

东莞市祥如电子有限公司

产品规格书

产品编号	XRSQ-Series	测试设备	Keysight:E4991B Chroma:16502 3302
产品系列	扁平线共模电感	电感测试频率	1KHZ / 0.25V

客户名称 :

客户物料号 :

产品系列 : 扁平线共模电感

产品编码 : XRSQ-Series

承认日期 : 2022-06-01



东莞市祥如电子有限公司	
制作	郑雨
核查	陈仁楚
确认	黄伟乐

客户承认盖章处

磁芯规格：SQ1212; 立式 超薄骨架

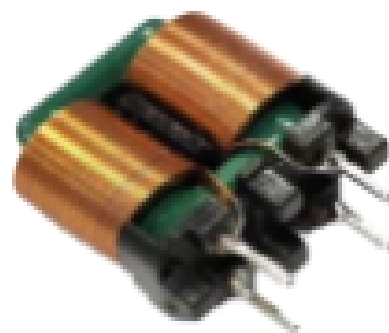
使用方形闭合型磁芯，扁平线自动绕制

定格电压：AC/DC 250V

绝缘耐压：AC1.5kV 60sec

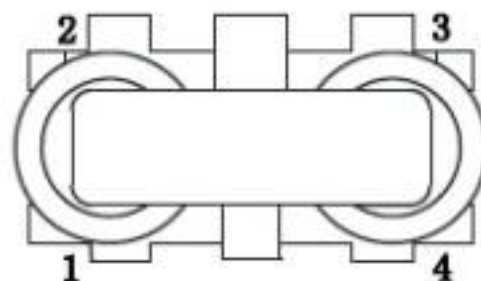
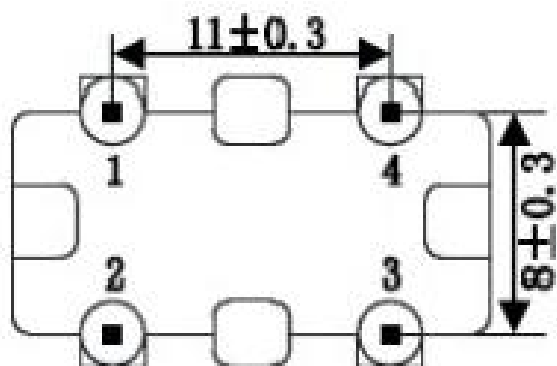
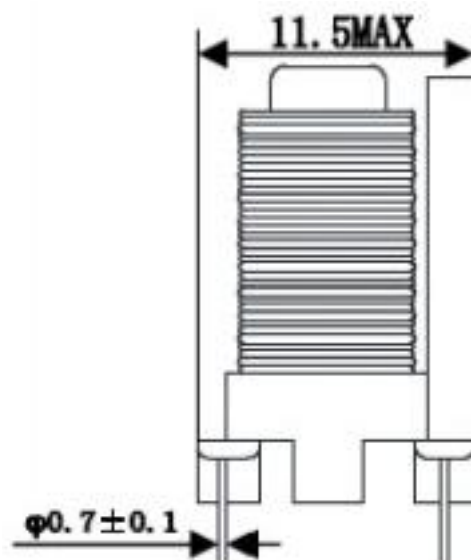
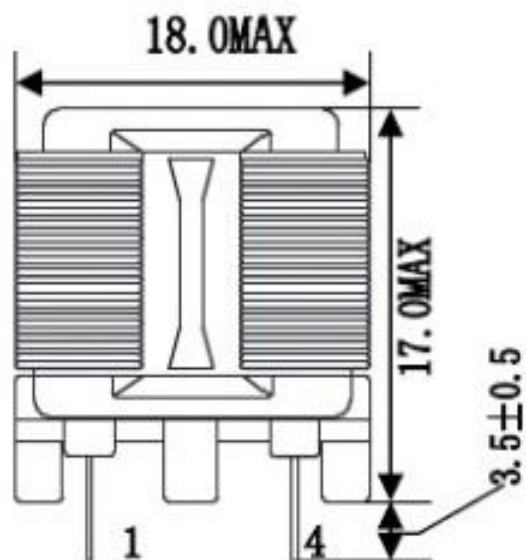
工作温度范围：-40 ~+125

功率范围：36W以内。



SHAPES AND DIMENSIONS (Unit: mm)

SQ1212立式 封装尺寸图



* 可根据客户需求使用其它磁芯材质及线材规格，以及不同脚距。
篇幅有限，具体咨询我司客户。

编码解释

XRSQ - 1212 - 15mH - V - 78

产品编码 产品尺寸 感量 立式 脚距7*8

电气参数

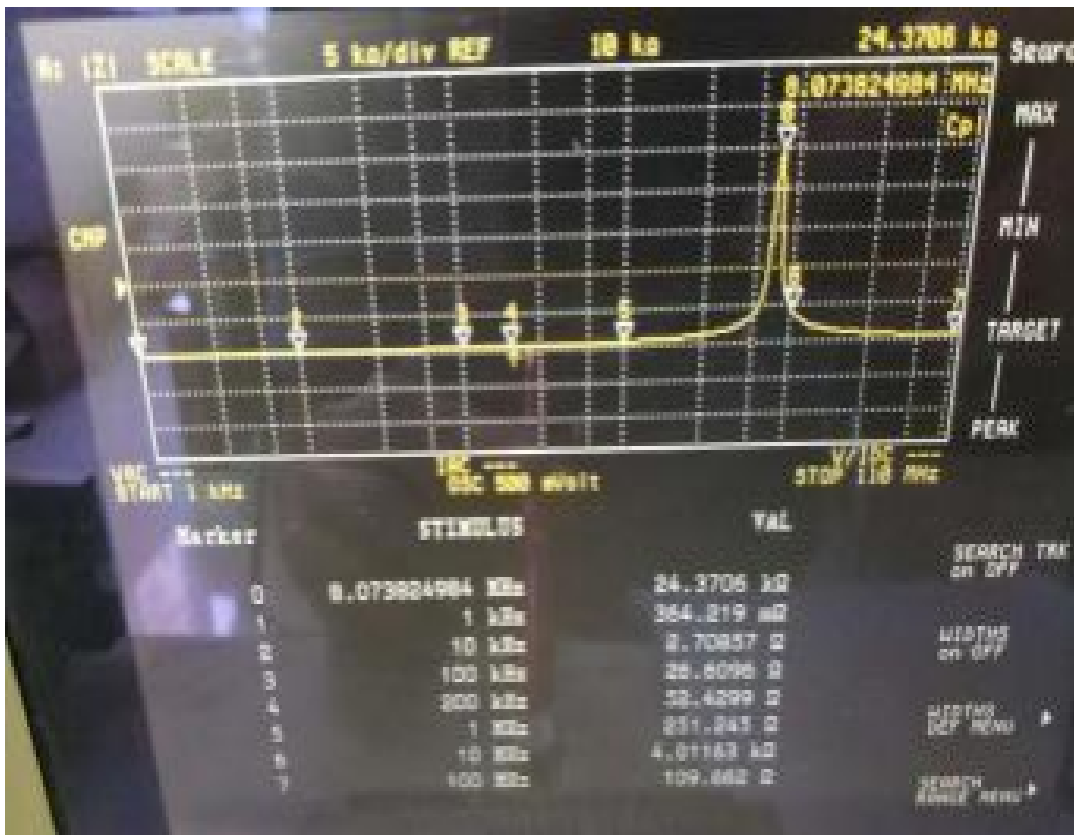
产品型号	电感量(mH)	线径	直流电阻(mΩ)	工作电流(A)
XRSQ1212-10mH-V-78	10.0 min	0.13*1.0-45Ts REF	200 Max	1.5-2.0A
XRSQ1212-15mH-V-78	15.0 min	0.1*1.0-52Ts REF	200 Max	1.0-1.5A
XRSQ1212-15mH-V-811	15.0 min	0.1*1.0-52Ts REF	200 Max	1.0-1.5A
XRSQ1212-20mH-V-811	20.0 min	0.1*1.0-52Ts REF	200 Max	0.9-1.4A
XRSQ1212-30mH-V-78	30.0min	0.1*1.0-52Ts REF	200 Max	1.1-1.2A
XRSQ1212-30mH-V-811	30.0min	0.1*1.0-52Ts REF	200 Max	1.1-1.2A

* 电感测试频率：1 KHZ 0.25V. 电感值精度误差：± 20%。

XRSQ1212实测共模测试曲线



XRSQ1212实测差模测试曲线



XRSQ扁平线共模电感与普通磁环共模对比

XRSQ系列扁平线共模电感	传统磁环共模电感
	
大电流，小体积。扁平线高频趋肤效应好，单位电流密度可以达到圆铜线的1.5-2倍，同等情况下体积会小0.5- 1.0倍	由于趋肤效应的影响，高频下漆包圆铜线的导电率下降，产品体积增加，成本高。
较低的温度系数，只绕一层，散热效果好，温度比磁环电感低的多。	磁环电感往往采用多层绕制，散热差，温升高。
闭合磁路设计，阻抗平衡好（漏感非常小，一致性超高） EMI效果好	阻抗平衡差(两边铜线长度不一样，一致性差)EMI效果差
匝间电容比磁环小，绝缘强度高，可靠性高。	匝间电容大，高频下EMI效果不理想，产品绝缘性能一般，可靠性差
全自动化绕制，排线整齐，无交叉重叠，生产效率高，产品一致性好，性能稳定，人工成本低。	无论采用手工还是半机器绕制，绕线容易交叉重叠，产品一致性差，生产效率低，人工成本高

X-ON Electronics

Largest Supplier of Electrical and Electronic Components

Click to view similar products for [Common Mode Chokes / Filters](#) category:

Click to view products by [MaxLinear](#) manufacturer:

Other Similar products are found below :

[PE-64683](#) [RD5122-6-9M6](#) [RD6137-6-7M5](#) [RD8147-16-3M0](#) [ST6118T-R](#) [FE3X025-10-7NL](#) [RD7147-25-0M7](#) [TCM0806G-350-2P-T](#)
[TCM0806G-650-2P-T](#) [IND-0110](#) [UAL21VR0802000](#) [UALSC023000000](#) [UALSC1020JH000](#) [UALSU10VD20010](#) [UALSU9VD070100](#) [36-00037](#) [UALW21HS072450](#) [UALSU9H0208000](#) [UAL24VK06450CH](#) [PLT10HH501100PNB](#) [PLT10HH401100PNB](#) [PLT10HH1026R0PNB](#)
[36-00029-01](#) [PE-67531](#) [TLH10UB](#) [113 0R5](#) [2752045447](#) [7351V](#) [CMF16-153131](#) [RD7147-6-6M0](#) [T8116NLT](#) [FE2X10-4-2NL](#) [36-00029-07](#)
[T8003NLT](#) [CTX01-13663](#) [CTX66-19521-R](#) [RC212-0.5-10M](#) [RC112-0.4-15M](#) [RC212-0.6-6M8](#) [RC212-0.4-15M](#) [RC112-0.3-30M](#)
[WTCF2012Z0M751PB](#) [PH9408.814NLT](#) [PAC6006.364NLT](#) [PAC6006.444NLT](#) [PAC6006.204NLT](#) [PH9407.204NLT](#) [PAC6006.264NLT](#)
[PH9408.105NLT](#) [PH9408.494NLT](#) [PAC6006.104NLT](#)