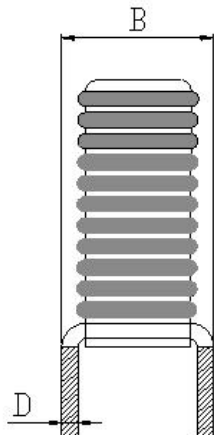
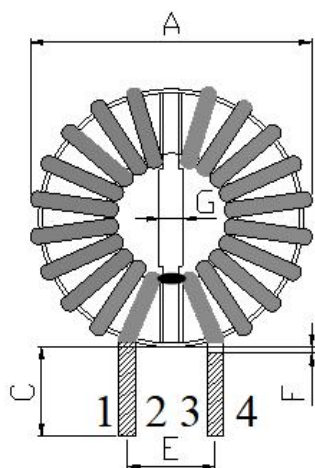


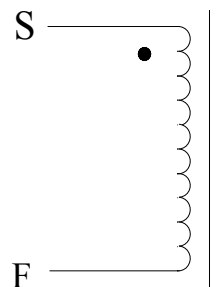
裸体磁环体积	14*8*7	材质	锰锌绿环	外观	○形-绿色
品名/型号	XRT1487-302VFRL7			导感率	/

### 1.尺寸图:(单位:mm)



位置	A	B	C	D	E
尺寸 (mm)	16.3	7.9	10.0	0.7	8.0

### 2. 电路图:



圈数 (TS) : 14TS(参考)

绕法:分绕隔板立式

### 3.材料列表:

项目	材料/线径、根数	厂商	温度	UL 编号
磁环	14*8*7 0.7线 3MH 双线分绕隔板点胶立式	Win Tour	130℃	无套
线	(QA-1/155)漆包线-Φ0.7mm *2根	YiDa	130℃	纯铜

### 4.注意事项:

- 1.绕线须紧密均匀平整，铜线不可破皮现象。
- 2.引脚长度10mm。

### 5.电气特征:

编号	项次	终端	数值	测试条件	测试仪器
1	电感量	L (S-F)	>3MH	1KHz/0.3V	TH-2811D
2	额定电流	L (S-F)	3.8A (±5%)	电路板实测	E1412A
3	峰值(瞬间)电流	L (S-F)	3.8A-7A (±5%)	电路板实测	E1412A

制作者	操作	过审

## X-ON Electronics

Largest Supplier of Electrical and Electronic Components

*Click to view similar products for [Common Mode Chokes / Filters](#) category:*

*Click to view products by [MaxLinear](#) manufacturer:*

Other Similar products are found below :

[PE-64683](#) [RD5122-6-9M6](#) [RD6137-6-7M5](#) [RD8147-16-3M0](#) [ST6118T-R](#) [FE3X025-10-7NL](#) [RD7147-25-0M7](#) [TCM0806G-350-2P-T](#)  
[TCM0806G-650-2P-T](#) [IND-0110](#) [UAL21VR0802000](#) [UALSC023000000](#) [UALSC1020JH000](#) [UALSU10VD20010](#) [UALSU9VD070100](#) [36-00037](#) [UALW21HS072450](#) [UALSU9H0208000](#) [UAL24VK06450CH](#) [PLT10HH501100PNB](#) [PLT10HH401100PNB](#) [PLT10HH1026R0PNB](#)  
[36-00029-01](#) [PE-67531](#) [TLH10UB](#) [113 0R5](#) [2752045447](#) [7351V](#) [CMF16-153131](#) [RD7147-6-6M0](#) [T8116NLT](#) [FE2X10-4-2NL](#) [36-00029-07](#)  
[T8003NLT](#) [CTX01-13663](#) [CTX66-19521-R](#) [RC212-0.5-10M](#) [RC112-0.4-15M](#) [RC212-0.6-6M8](#) [RC212-0.4-15M](#) [RC112-0.3-30M](#)  
[WTCF2012Z0M751PB](#) [PH9408.814NLT](#) [PAC6006.364NLT](#) [PAC6006.444NLT](#) [PAC6006.204NLT](#) [PH9407.204NLT](#) [PAC6006.264NLT](#)  
[PH9408.105NLT](#) [PH9408.494NLT](#) [PAC6006.104NLT](#)