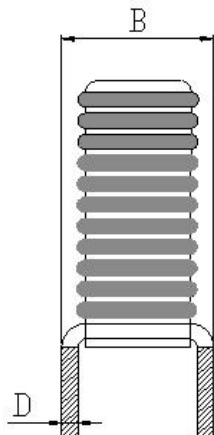
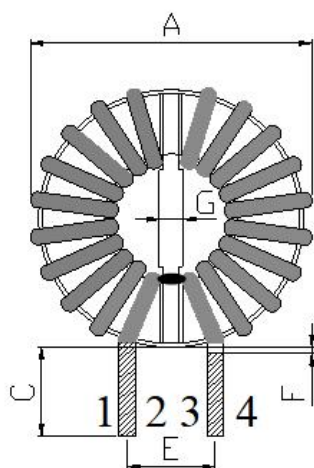


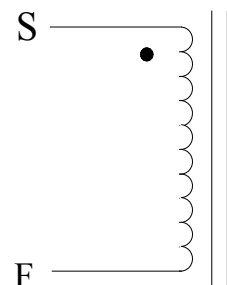
| | | | | | |
|--------|------------------|----|------|-----|-------|
| 裸体磁环体积 | 14*9*5 | 材质 | 锰锌绿环 | 外观 | ○形-绿色 |
| 品名/型号 | XRT1495-331VFR1L | | | 导感率 | / |

1.尺寸图:(单位:mm)



| 位置 | A | B | C | D | E |
|---------|------|------|------|-----|-----|
| 尺寸 (mm) | 16.3 | 11.2 | 10.0 | 0.7 | 8.0 |

2. 电路图:



圈数 (TS) : 7TS(参考)

绕法:分绕隔板立式

3.材料列表:

| 项目 | 材料/线径、根数 | 厂商 | 温度 | UL 编号 |
|----|------------------------------|----------|------|-------|
| 磁环 | 14*9*5 1.0线 330UH 双线分绕隔板点胶立式 | Win Tour | 130℃ | 无套 |
| 线 | (QA-1/155)漆包线-Φ1.0mm *2根 | YiDa | 130℃ | 纯铜 |

4.注意事项:

- 1.绕线须紧密均匀平整，铜线不可破皮现象。
- 2.引脚长度10mm。

5.电气特征:

| 编号 | 项次 | 终端 | 数值 | 测试条件 | 测试仪器 |
|----|----------|---------|----------------|-----------|----------|
| 1 | 电感量 | L (S-F) | >330UH | 1KHz/0.3V | TH-2811D |
| 2 | 额定电流 | L (S-F) | 7.8A (±5%) | 电路板实测 | E1412A |
| 3 | 峰值(瞬间)电流 | L (S-F) | 7.8A-10A (±5%) | 电路板实测 | E1412A |

| | | |
|-----|----|----|
| 制作者 | 操作 | 过审 |
| | | |

X-ON Electronics

Largest Supplier of Electrical and Electronic Components

Click to view similar products for [Common Mode Chokes / Filters](#) category:

Click to view products by [MaxLinear](#) manufacturer:

Other Similar products are found below :

[PE-64683](#) [RD5122-6-9M6](#) [RD6137-6-7M5](#) [RD8147-16-3M0](#) [ST6118T-R](#) [FE3X025-10-7NL](#) [RD7147-25-0M7](#) [TCM0806G-350-2P-T](#)
[TCM0806G-650-2P-T](#) [IND-0110](#) [UAL21VR0802000](#) [UALSC023000000](#) [UALSC1020JH000](#) [UALSU10VD20010](#) [UALSU9VD070100](#) [36-00037](#) [UALW21HS072450](#) [UALSU9H0208000](#) [UAL24VK06450CH](#) [PLT10HH501100PNB](#) [PLT10HH401100PNB](#) [PLT10HH1026R0PNB](#)
[36-00029-01](#) [PE-67531](#) [TLH10UB](#) [113 0R5](#) [2752045447](#) [7351V](#) [CMF16-153131](#) [RD7147-6-6M0](#) [T8116NLT](#) [FE2X10-4-2NL](#) [36-00029-07](#)
[T8003NLT](#) [CTX01-13663](#) [CTX66-19521-R](#) [RC212-0.5-10M](#) [RC112-0.4-15M](#) [RC212-0.6-6M8](#) [RC212-0.4-15M](#) [RC112-0.3-30M](#)
[WTCF2012Z0M751PB](#) [PH9408.814NLT](#) [PAC6006.364NLT](#) [PAC6006.444NLT](#) [PAC6006.204NLT](#) [PH9407.204NLT](#) [PAC6006.264NLT](#)
[PH9408.105NLT](#) [PH9408.494NLT](#) [PAC6006.104NLT](#)