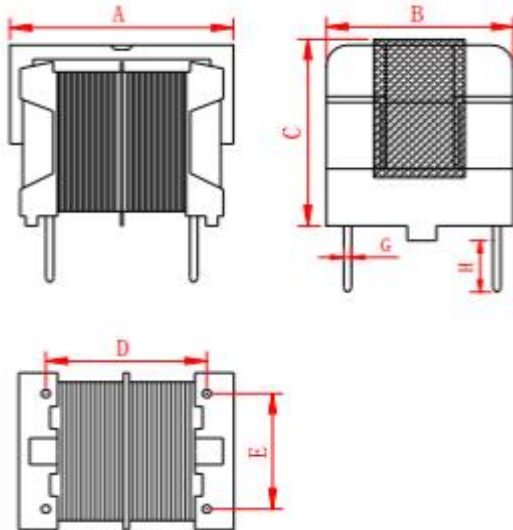




# 东莞市祥如电子有限公司-产品规格书

品牌	祥如	材质型号	宽频带高磁导率(MnZn) 锰锌铁氧体材料-UU型磁芯		
品名/型号	XRUU16-10mH-V	导感率	R12K	感量	10MH

## 1. 尺寸图 (unit: mm)

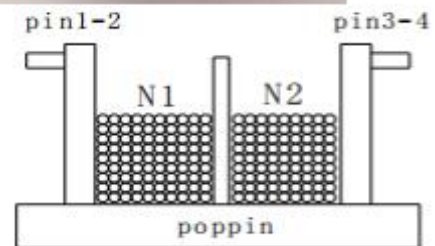
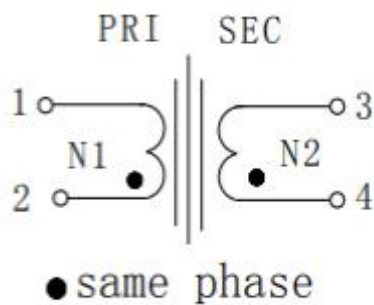


A	21.7mm
B	18.7mm
C	26.0mm
D	10.5mm
E	13.5mm
G	0.8mm
H	5.0mm

备注:

- 1: 共模电感为 uu16;
- 2: 产品浸油烘干处理;

## 2. 原理及结构图



## 3-主要物料清单列表:

序号	材料名称	规格/型号	耐温等级	材料供应商及UL认证号
1	骨架	T375J (94-V0)	/	长春人造树脂股份有限公司 E59481 (S)
2	磁芯	uu16 R12K	/	江苏省常熟市皮爱尔奇电子有限公司
3	铜线	2UEW/QA-1	B	东莞益达实业有限公司 (GB/T6109.7-2008/IEC60317-34:1997)
4	铁夹	UU16配套	/	/
5	绝缘漆	8562/C	F	恒昌石油化工有限公司 E200154
6	无铅锡条	Sn/Cu:99.3/0.7	/	深圳市佳盟锡制品有限公司或同等供应商

## 4-电感测试条件:

**1KHZ/0.25V(本司使用TH2811D仪器测试)**  
**特殊测试条件：10KHZ/0.3V或1KHZ/1V, 此条件需提前告知**

**5-铜线规格及绕线参数:**

绕组	相位	铜线规格及绕线圈数	绝缘胶带	备注
N1	1---2	2UEW $\varnothing$ 0.6*40TS (参考)	/	平层密绕法
N2	3---4	2UEW $\varnothing$ 0.6*40TS (参考)	/	平层密绕法

## X-ON Electronics

Largest Supplier of Electrical and Electronic Components

*Click to view similar products for [Common Mode Chokes / Filters](#) category:*

*Click to view products by [MaxLinear](#) manufacturer:*

Other Similar products are found below :

[PE-64683](#) [RD5122-6-9M6](#) [RD6137-6-7M5](#) [RD8147-16-3M0](#) [ST6118T-R](#) [FE3X025-10-7NL](#) [RD7147-25-0M7](#) [TCM0806G-350-2P-T](#)  
[TCM0806G-650-2P-T](#) [IND-0110](#) [UAL21VR0802000](#) [UALSC023000000](#) [UALSC1020JH000](#) [UALSU10VD20010](#) [UALSU9VD070100](#) [36-00037](#) [UALW21HS072450](#) [UALSU9H0208000](#) [UAL24VK06450CH](#) [PLT10HH501100PNB](#) [PLT10HH401100PNB](#) [PLT10HH1026R0PNB](#)  
[36-00029-01](#) [PE-67531](#) [TLH10UB](#) [113 0R5](#) [2752045447](#) [7351V](#) [CMF16-153131](#) [RD7147-6-6M0](#) [T8116NLT](#) [FE2X10-4-2NL](#) [36-00029-07](#)  
[T8003NLT](#) [CTX01-13663](#) [CTX66-19521-R](#) [RC212-0.5-10M](#) [RC112-0.4-15M](#) [RC212-0.6-6M8](#) [RC212-0.4-15M](#) [RC112-0.3-30M](#)  
[WTCF2012Z0M751PB](#) [PH9408.814NLT](#) [PAC6006.364NLT](#) [PAC6006.444NLT](#) [PAC6006.204NLT](#) [PH9407.204NLT](#) [PAC6006.264NLT](#)  
[PH9408.105NLT](#) [PH9408.494NLT](#) [PAC6006.104NLT](#)