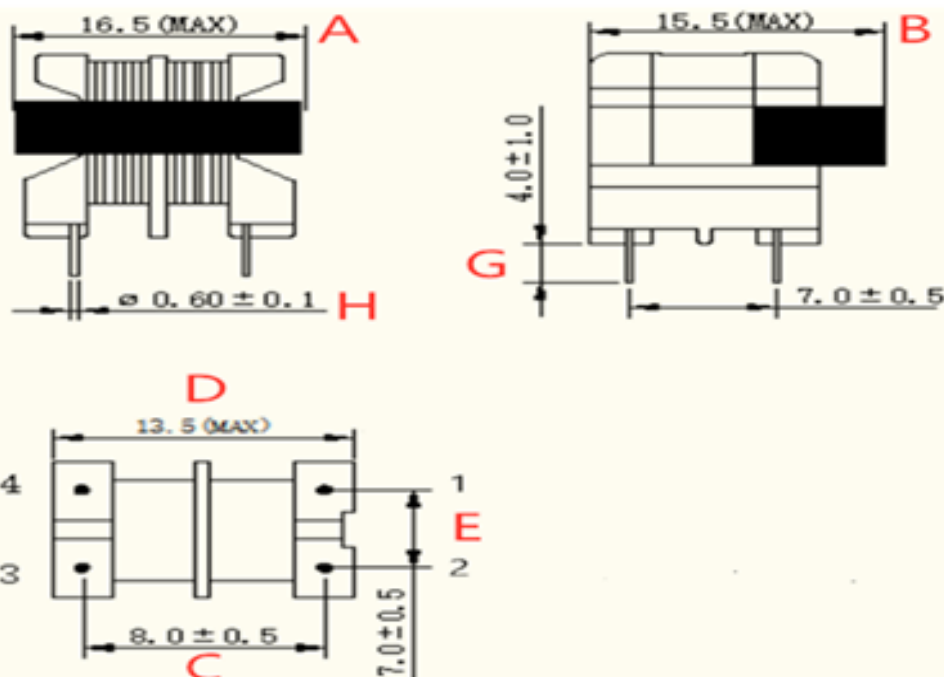




东莞市祥如电子有限公司-产品规格书

| | | | | | |
|-------|----------------|------|-----------------------------|----|-------|
| 品牌 | 祥如 | 材质型号 | 宽频带高磁导率(MnZn) 锰锌铁氧体材料-UU型磁芯 | | |
| 品名/型号 | XRUU9.8-20mH-H | 导感率 | R12K | 感量 | ≥20MH |

1. 尺寸图 (unit: mm)

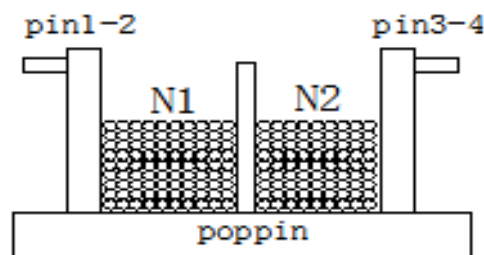
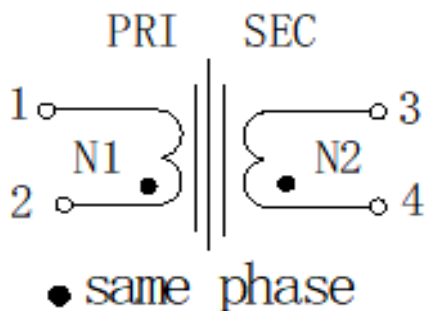


| | |
|---|---------------|
| A | 16.5mm |
| B | 15.5mm |
| C | 8.0mm |
| D | 13.5mm |
| E | 7.0mm |
| G | 4.0mm |
| H | 0.6mm |

- 1: 共模电感为 UU9.8;
2: 产品浸油烘干处理;



2. 原理及结构图



3-主要物料清单列表:

| 序号 | 材料名称 | 规格/型号 | 耐温等级 | 材料供应商及UL认证号 |
|----|------|----------------|------|---|
| 1 | 骨架 | T375J (94-V0) | / | 长春人造树脂股份有限公司 E59481(S) |
| 2 | 磁芯 | uu9.8 R12K | / | 江苏省常熟市皮爱尔奇电子有限公司 |
| 3 | 铜线 | 2UEW/QA-1 | B | 东莞益达实业有限公司 (GB/T6109.7-2008/IEC60317-34:1997) |
| 4 | 铁夹 | UU9.8配套 | / | / |
| 5 | 绝缘漆 | 8562/C | F | 恒昌石油化工有限公司 E200154 |
| 6 | 无铅锡条 | Sn/Cu:99.3/0.7 | / | 深圳市佳盟锡制品有限公司或同等供应商 |

4-电感测试条件:

1KHZ/0.25V(本司使用TH2811D仪器测试)
特殊测试条件：10KHZ/0.3V或1KHZ/1V, 此条件需提前告知

5-铜线规格及绕线参数:

| 绕组 | 相位 | 铜线规格及绕线圈数 | 绝缘胶带 | 备注 |
|----|-------|-----------------------------------|------|-------|
| N1 | 1---2 | 2UEW \varnothing 0.25*76TS (参考) | / | 平层密绕法 |
| N2 | 3---4 | 2UEW \varnothing 0.25*76TS (参考) | / | 平层密绕法 |

X-ON Electronics

Largest Supplier of Electrical and Electronic Components

Click to view similar products for [Common Mode Chokes / Filters](#) category:

Click to view products by [MaxLinear](#) manufacturer:

Other Similar products are found below :

[PE-64683](#) [ST6118T-R](#) [FE3X025-10-7NL](#) [T8114NLT](#) [TCM0806G-350-2P-T](#) [TCM0806G-650-2P-T](#) [IND-0110](#) [UAL21VR0802000](#)
[UALSC023000000](#) [UALSC1020JH000](#) [UALSU10VD20010](#) [UALSU9VD070100](#) [36-00037](#) [CM7060M132R-10](#) [UALW21HS072450](#)
[UALSU9H0208000](#) [UAL24VK06450CH](#) [PLT10HH501100PNB](#) [PLT10HH401100PNB](#) [PLT10HH1026R0PNB](#) [36-00029-01](#) [PE-67531](#)
[TLH10UB](#) [113 0R5](#) [2752045447](#) [CM8663Z161B-10](#) [7351V](#) [CMF16-153131](#) [T8116NLT](#) [CMS2-10-R](#) [FE2X10-4-2NL](#) [T8003NLT](#) [CTX01-](#)
[13663](#) [CTX66-19521-R](#) [RC212-0.5-10M](#) [RC112-0.4-15M](#) [RC212-0.6-6M8](#) [RC212-0.4-15M](#) [RC112-0.3-30M](#) [4534-3](#)
[WTCF2012Z0M751PB](#) [PH9408.814NLT](#) [B82498B3221J000](#) [PAC6006.364NLT](#) [PAC6006.444NLT](#) [PAC6006.204NLT](#) [PH9407.204NLT](#)
[PAC6006.264NLT](#) [PH9408.105NLT](#) [PH9408.494NLT](#) [PAC6006.104NLT](#)