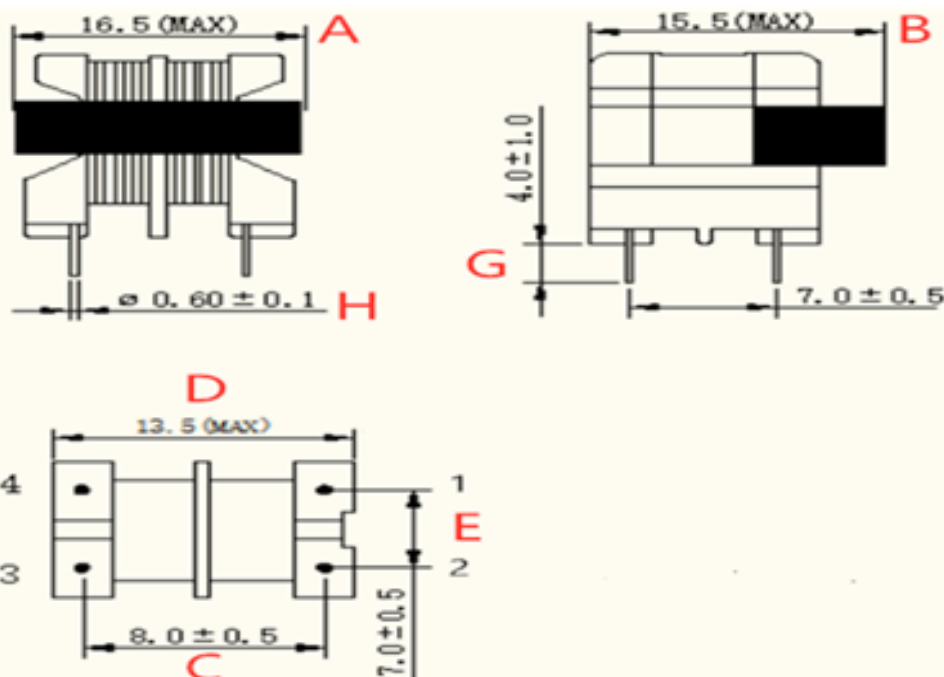




# 东莞市祥如电子有限公司-产品规格书

|       |               |      |                             |    |      |
|-------|---------------|------|-----------------------------|----|------|
| 品牌    | 祥如            | 材质型号 | 宽频带高磁导率(MnZn) 锰锌铁氧体材料-UU型磁芯 |    |      |
| 品名/型号 | XRUU9.8-2mH-H | 导感率  | R12K                        | 感量 | ≥2MH |

## 1. 尺寸图 (unit: mm)

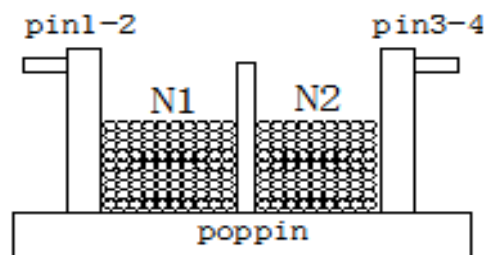
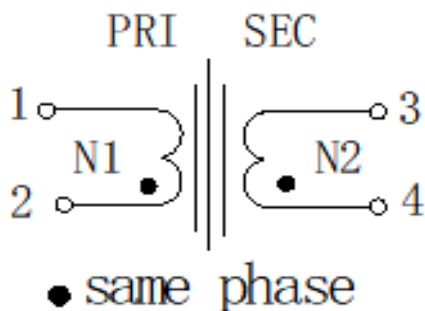


|   |        |
|---|--------|
| A | 16.5mm |
| B | 15.5mm |
| C | 8.0mm  |
| D | 13.5mm |
| E | 7.0mm  |
| G | 4.0mm  |
| H | 0.6mm  |

- 1: 共模电感为 UU9.8;  
2: 产品浸油烘干处理;



## 2. 原理及结构图



## 3-主要物料清单列表:

| 序号 | 材料名称 | 规格/型号          | 耐温等级 | 材料供应商及UL认证号                                   |
|----|------|----------------|------|---|
| 1  | 骨架   | T375J (94-V0)  | /    | 长春人造树脂股份有限公司 E59481 (S)                       |
| 2  | 磁芯   | uu9.8 R12K     | /    | 江苏省常熟市皮爱尔奇电子有限公司                              |
| 3  | 铜线   | 2UEW/QA-1      | B    | 东莞益达实业有限公司 (GB/T6109.7-2008/IEC60317-34:1997) |
| 4  | 铁夹   | UU9.8配套        | /    | /   |
| 5  | 绝缘漆  | 8562/C         | F    | 恒昌石油化工有限公司 E200154                            |
| 6  | 无铅锡条 | Sn/Cu:99.3/0.7 | /    | 深圳市佳盟锡制品有限公司或同等供应商                            |

## 4-电感测试条件:

**1KHZ/0.25V(本司使用TH2811D仪器测试)**  
**特殊测试条件：10KHZ/0.3V或1KHZ/1V, 此条件需提前告知**

**5-铜线规格及绕线参数:**

| 绕组 | 相位    | 铜线规格及绕线圈数                         | 绝缘胶带 | 备注    |
|----|-------|-----------------------------------|------|-------|
| N1 | 1---2 | 2UEW $\varnothing$ 0.35*30TS (参考) | /    | 平层密绕法 |
| N2 | 3---4 | 2UEW $\varnothing$ 0.35*30TS (参考) | /    | 平层密绕法 |

## X-ON Electronics

Largest Supplier of Electrical and Electronic Components

*Click to view similar products for [Common Mode Chokes / Filters](#) category:*

*Click to view products by [MaxLinear](#) manufacturer:*

Other Similar products are found below :

[PE-64683](#) [ST6118T-R](#) [FE3X025-10-7NL](#) [T8114NLT](#) [TCM0806G-350-2P-T](#) [TCM0806G-650-2P-T](#) [IND-0110](#) [UAL21VR0802000](#)  
[UALSC023000000](#) [UALSC1020JH000](#) [UALSU10VD20010](#) [UALSU9VD070100](#) [36-00037](#) [CM7060M132R-10](#) [UALW21HS072450](#)  
[UALSU9H0208000](#) [UAL24VK06450CH](#) [PLT10HH501100PNB](#) [PLT10HH401100PNB](#) [PLT10HH1026R0PNB](#) [36-00029-01](#) [PE-67531](#)  
[TLH10UB](#) [113 0R5](#) [2752045447](#) [CM8663Z161B-10](#) [7351V](#) [CMF16-153131](#) [T8116NLT](#) [CMS2-10-R](#) [FE2X10-4-2NL](#) [T8003NLT](#) [CTX01-](#)  
[13663](#) [CTX66-19521-R](#) [RC212-0.5-10M](#) [RC112-0.4-15M](#) [RC212-0.6-6M8](#) [RC212-0.4-15M](#) [RC112-0.3-30M](#) [4534-3](#)  
[WTCF2012Z0M751PB](#) [PH9408.814NLT](#) [B82498B3221J000](#) [PAC6006.364NLT](#) [PAC6006.444NLT](#) [PAC6006.204NLT](#) [PH9407.204NLT](#)  
[PAC6006.264NLT](#) [PH9408.105NLT](#) [PH9408.494NLT](#) [PAC6006.104NLT](#)