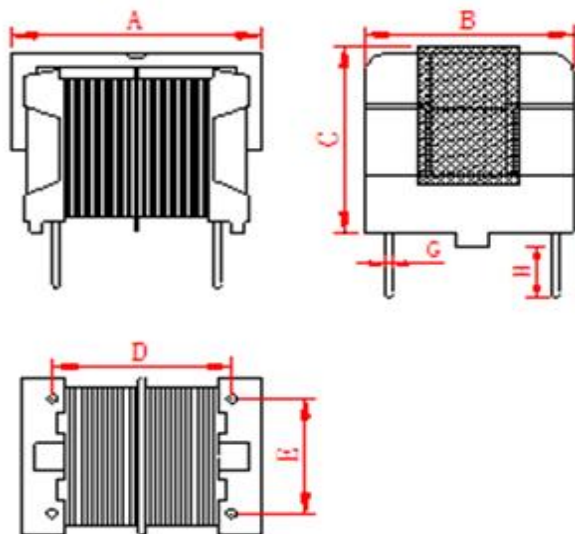




# 东莞市祥如电子有限公司-产品规格书

品牌	祥如	材质型号	宽频带高磁导率(MnZn) 锰锌铁氧体材料-UU型磁芯		
品名/型号	XRUU9.8-80mH-V	导感率	R12K	感量	80MH

## 1. 尺寸图 (unit: mm)

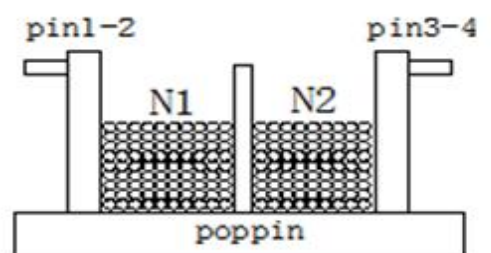
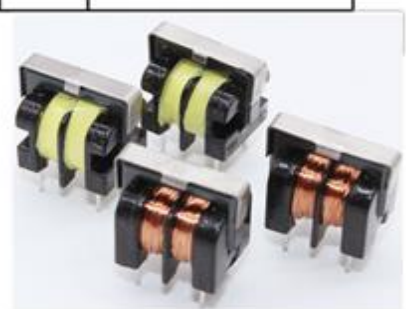
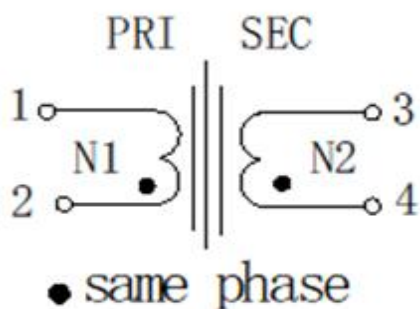


A	16.5max	
B	11.5max	
C	17.5 max	
D	8.0±0.5	+
E	7.0±0.5	
G	0.55±0.5	
H	4±0.5	

备注:

- 1: 共模电感为 UU9.8;
- 2: 产品浸油烘干处理;

## 2. 原理及结构图



## 3-主要物料清单列表:

序号	材料名称	规格/型号	耐温等级	材料供应商及UL认证号
1	骨架	T375J (94-V0)	/	长春人造树脂股份有限公司 E59481(S)
2	磁芯	uu9.8 R12K	/	江苏省常熟市皮爱尔奇电子有限公司
3	铜线	2UEW/QA-1	B	东莞益达实业有限公司 (GB/T6109.7-2008/IEC60317-34:1997)
4	铁夹	UU9.8配套	/	/
5	绝缘漆	8562/C	F	恒昌石油化工有限公司 E200154
6	无铅锡条	Sn/Cu:99.3/0.7	/	深圳市佳盟锡制品有限公司或同等供应商

## 4-电感测试条件:

1KHZ/0.25V(本司使用TH2811D仪器测试)

特殊测试条件：10KHZ/0.3V或1KHZ/1V, 此条件需提前告知

5-铜线规格及绕线参数:

绕组	相位	铜线规格及绕线圈数	绝缘胶带	备注
N1	1---2	2UEW $\varnothing$ 0.16*180TS (参考)	/	平层密绕法
N2	3---4	2UEW $\varnothing$ 0.16*180TS (参考)	/	平层密绕法

## X-ON Electronics

Largest Supplier of Electrical and Electronic Components

*Click to view similar products for [Common Mode Chokes / Filters](#) category:*

*Click to view products by [MaxLinear](#) manufacturer:*

Other Similar products are found below :

[PE-64683](#) [ST6118T-R](#) [FE3X025-10-7NL](#) [T8114NLT](#) [TCM0806G-350-2P-T](#) [TCM0806G-650-2P-T](#) [IND-0110](#) [UAL21VR0802000](#)  
[UALSC023000000](#) [UALSC1020JH000](#) [UALSU10VD20010](#) [UALSU9VD070100](#) [36-00037](#) [CM7060M132R-10](#) [UALW21HS072450](#)  
[UALSU9H0208000](#) [UAL24VK06450CH](#) [PLT10HH501100PNB](#) [PLT10HH401100PNB](#) [PLT10HH1026R0PNB](#) [36-00029-01](#) [PE-67531](#)  
[TLH10UB](#) [113 0R5](#) [2752045447](#) [CM8663Z161B-10](#) [7351V](#) [CMF16-153131](#) [T8116NLT](#) [CMS2-10-R](#) [FE2X10-4-2NL](#) [T8003NLT](#) [CTX01-](#)  
[13663](#) [CTX66-19521-R](#) [RC212-0.5-10M](#) [RC112-0.4-15M](#) [RC212-0.6-6M8](#) [RC212-0.4-15M](#) [RC112-0.3-30M](#) [4534-3](#)  
[WTCF2012Z0M751PB](#) [PH9408.814NLT](#) [B82498B3221J000](#) [PAC6006.364NLT](#) [PAC6006.444NLT](#) [PAC6006.204NLT](#) [PH9407.204NLT](#)  
[PAC6006.264NLT](#) [PH9408.105NLT](#) [PH9408.494NLT](#) [PAC6006.104NLT](#)