

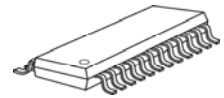


具消鬼影功能、内建 PWM 之 16 位恒流 LED 驱动器

特色

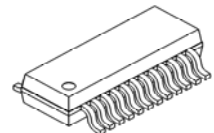
- 16个恒流输出通道
- 16位PWM灰阶控制
- 提升影像更新率的技术- Scrambled-PWM
- 6位可程序化的输出电流大小控制
- 恒流输出范围值：
 - 1~45mA @ 5V 操作电压
 - 1~30mA @ 3.3V 操作电压
 - 1~25mA @ 5V/ 3.3V 操作电压(GM)
- 极为精确的电流输出值：
 - 通道间一般差异值：$\lt; \pm 1.5\%$
 - 芯片间一般差异值：$\lt; \pm 1.5\%$
- 内建消除下鬼影功能
- 输出通道延迟
- 高达 30MHz 数据时钟频率
- 高达 33MHz 灰阶时钟频率
- 灰阶时钟倍频技术提升影像更新率至 2 倍
- 具Schmitt trigger输入装置
- 操作电压：3.0~5.5 伏特
- 封装湿度敏感等级：3

Shrink SOP



GP: SSOP24L-150-0.64

Thin Shrink SOP



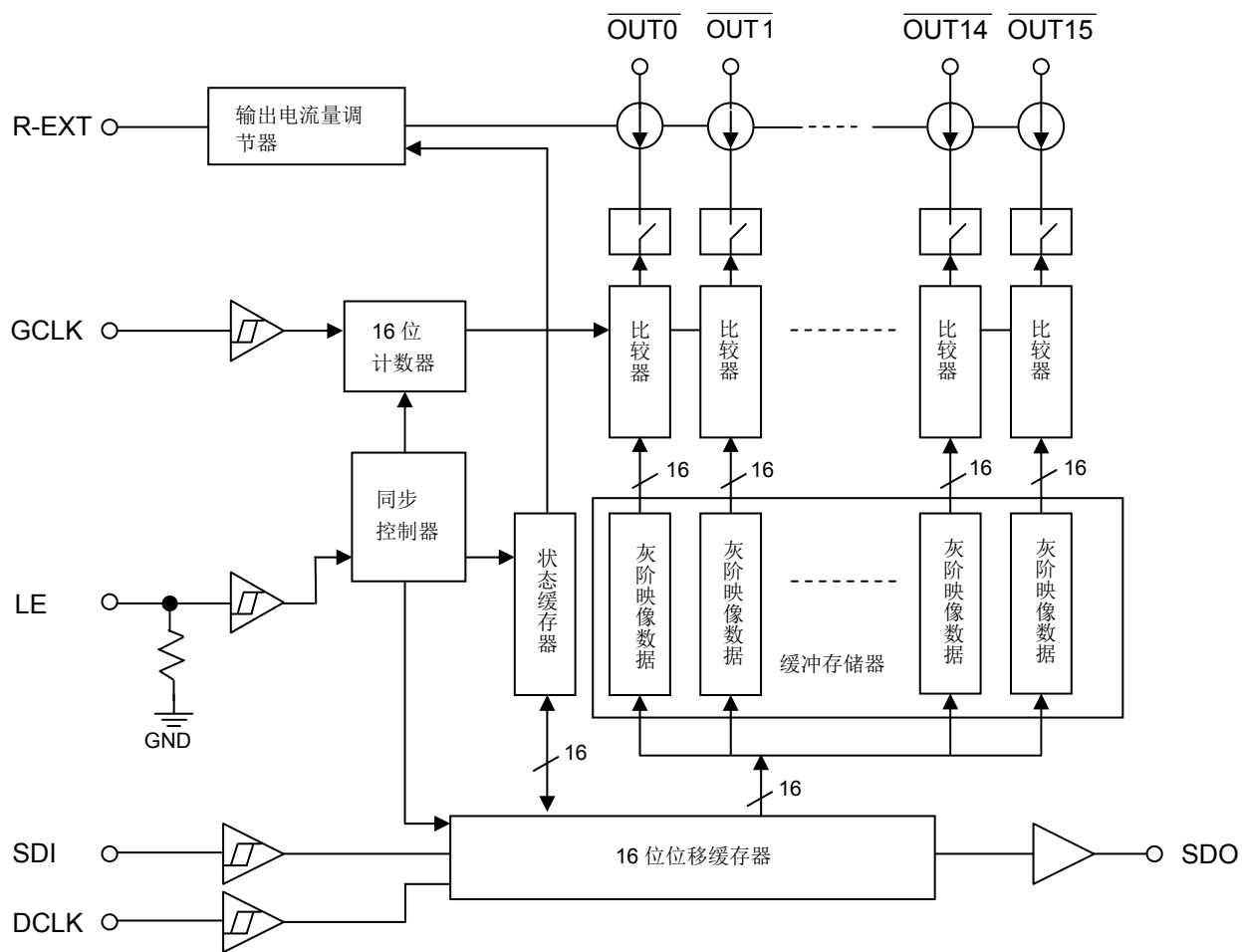
GM: mSSOP24L-100-0.5

产品说明

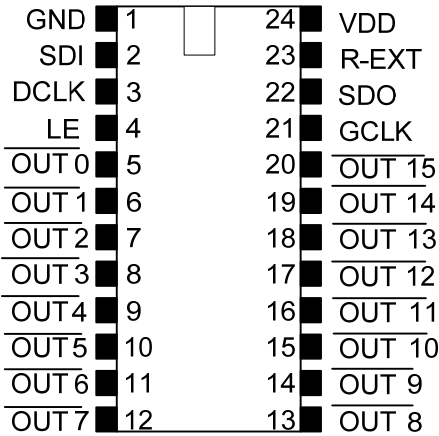
MBI5043是专为LED全彩显示面板的应用设计的驱动芯片，内建16位灰阶控制的脉波宽度调变功能。MBI5043内建16位位移缓存器可以将串行的输入资料转换成每个输出通道的灰阶像数。MBI5043的使用者可以经由选用不同阻值的外接电阻来调整MBI5043各输出级的电流大小。除此之外，MBI5043的用户还可以藉由可程序化的6位电流增益调整来调整整体LED的驱动电流。

藉由Scrambled-PWM(S-PWM)的技术，MBI5043可加强脉波宽度调变的功能，并将导通的时间分散成数个较短的导通时间，进而增加了视觉的更新率。在建立16位灰阶应用的全彩显示面板时，可藉由S-PWM来减少画面的闪烁。除此之外，MBI5043可降低对于控制器对于脉波宽度调变时钟频率的要求，使用者只需数兆赫的时间频率来达到16位的灰阶脉波宽度调变。MBI5043可以藉由输入的影像数据来调整相对应LED的亮度。而且，MBI5043可以使每个输出通道表现出16位(65,536灰阶)的颜色变化。此外，MBI5043可以藉由16位影像数据中用来补偿gamma修正或是LED偏差的信息来调整每一颗LED明亮度。为了符合扫描屏应用，MBI5043内建预充电以消除由灯板寄生效应造成的下鬼影现象。

功能方块图



脚位图



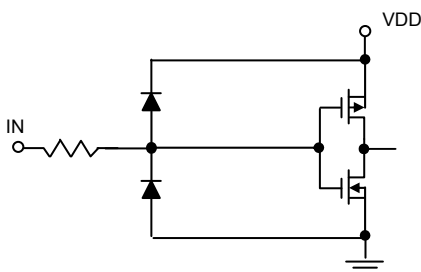
MBI5043GP/GM

脚位说明

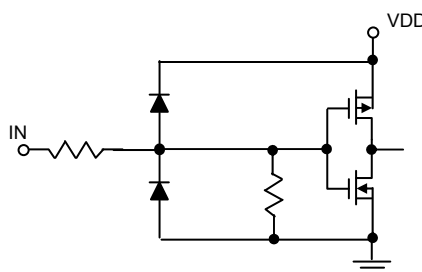
Pin 脚名称	功能
GND	控制逻辑及驱动电流之接地端。
SDI	输入至位移寄存器之串行数据输入端。
DCLK	数据时钟讯号之输入端；资料位移会发生在时钟上升缘；LE 启动时，可输入控制指令。
LE	数据闪控(data strobe)输入端；配合 DCLK 可下达控制指令。
OUT0 ~ OUT15	恒流输出端。
GCLK	灰阶时钟讯号输入端；灰阶显示是藉由灰阶时钟与输入数据的比较来达到波宽调变的功能。
SDO	串行数据输出端；可接至下一个驱动器之 SDI 端。
R-EXT	连接外接电阻之输入端；此外接电阻可设定所有输出通道之输出电流。
VDD	3.3V/5V 电源供应端。

输入及输出等效电路

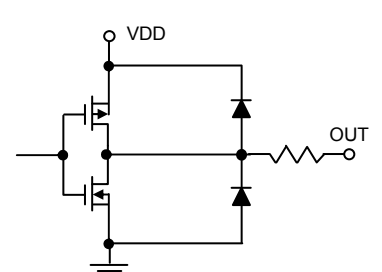
GCLK, DCLK, SDI 输入端



LE 输入端



SDO 输出端



最大限定范围

特性		代表符号	最大工作范围	单位
电源电压		V_{DD}	7	V
输入端电压(SDI, CLK, LE, GCLK)		V_{IN}	$-0.4 \sim V_{DD} + 0.4$	V
输出端电流		I_{OUT}	+45	mA
输出端耐受电压		V_{DS}	-0.5~17	V
接地端电流		I_{GND}	+720	mA
消耗功率 (在四层印刷电路板上, 25°C时)*	GP包装	P_D	1.60	W
	GM包装		1.38	
热阻值 (在四层印刷电路板上, 25°C时)*	GP包装	$R_{th(j-a)}$	62.00	°C/W
	GM包装		90.71	
接合点温度		$T_{j,max}$	150**	°C
芯片工作时的环境温度		T_{opr}	-40~+85	°C
芯片储存时的环境温度		T_{stg}	-55~+150	°C
静电量测	人体静电模式 (MIL-STD-883G Method 3015.7)	HBM	Class 3A (7KV)	-
	机器静电模式 (ANSI/ESD S5.2-2009)	MM	Class M4 (450V)	-

*模拟时, PCB尺寸为76.2mm*114.3mm。参考JEDEC JESD51标准。

**越接近此最大范围值操作, 芯片的寿命越短、可靠度越低; 超过此最大限定范围工作时, 将会影响芯片运作并造成毁损, 因此建议的芯片工作时接合点温度在125°C以内。

注: 散热表现是与散热片面积、PCB层数与厚度相关。实测热阻值会与模拟值有所不同。使用者应根据所欲达到的散热表现, 选择合适的封装与PCB布局, 以增加散热能力。

直流特性($V_{DD}=5.0V$, $T_a=25^{\circ}C$)

特性		代表符号	量测条件		最小值	一般值	最大值	单位
电源电压		V_{DD}	-		4.5	5.0	5.5	V
输出端耐受电压		V_{DS}	$\overline{OUT0} \sim \overline{OUT15}$		-	-	17.0	V
输出端电流		I_{OUT}	参考直流特性的测试电路		1	-	45	mA
		I_{OH}	SDO		-	-	-1.0	mA
		I_{OL}	SDO		-	-	1.0	mA
输入端电压	高电位位准	V_{IH}	$T_a=-40\sim 85^{\circ}C$		$0.7 \times V_{DD}$	-	V_{DD}	V
	低电位位准	V_{IL}	$T_a=-40\sim 85^{\circ}C$		GND	-	$0.3 \times V_{DD}$	V
输出端漏电流		I_{OH}	$V_{DS}=17.0V$		-	-	0.5	μA
输出端电压	SDO	V_{OL}	$I_{OL}=+1.0mA$		-	-	0.4	V
		V_{OH}	$I_{OH}=-1.0mA$		$V_{DD}-0.4$	-	-	V
电流偏移量(通道间)		dI_{OUT1}	$I_{OUT}=20mA$ $V_{DS}=1.0V$	$R_{ext}=700\Omega$	-	± 1.5	± 2.5	%
电流偏移量(芯片间)		dI_{OUT2}	$I_{OUT}=20mA$ $V_{DS}=1.0V$	$R_{ext}=700\Omega$	-	± 1.5	± 3	%
电流偏移量vs.输出电压*		$\%/dV_{DS}$	输出电压=1.0~3.0V, $R_{ext}=700\Omega@20mA$		-	± 0.1	± 0.3	% / V
电流偏移量vs.电源电压*		$\%/dV_{DD}$	电源电压=4.5~5.5V		-	± 1.0	± 3.0	% / V
Pull-down 电阻		$R_{IN(down)}$	LE		250	450	800	K Ω
电压源输出电流	“OFF”	$I_{DD(off) 1}$	R_{ext} 开路, $\overline{OUT0} \sim \overline{OUT15} = Off$		-	2.0	4.0	mA
		$I_{DD(off) 2}$	$R_{ext}=12K\Omega$, $\overline{OUT0} \sim \overline{OUT15} = Off$		-	4.0	6.0	
		$I_{DD(off) 3}$	$R_{ext}=680\Omega$, $\overline{OUT0} \sim \overline{OUT15} = Off$		-	6.0	8.0	
		$I_{DD(off) 4}$	$R_{ext}=348\Omega$, $\overline{OUT0} \sim \overline{OUT15} = Off$		-	9.0	12.5	
	“ON”	$I_{DD(on) 1}$	$R_{ext}=12K\Omega$, $\overline{OUT0} \sim \overline{OUT15} = On$		-	4.0	6.0	
		$I_{DD(on) 2}$	$R_{ext}=680\Omega$, $\overline{OUT0} \sim \overline{OUT15} = On$		-	6.0	8.0	
		$I_{DD(on) 3}$	$R_{ext}=348\Omega$, $\overline{OUT0} \sim \overline{OUT15} = On$		-	9.5	13.0	

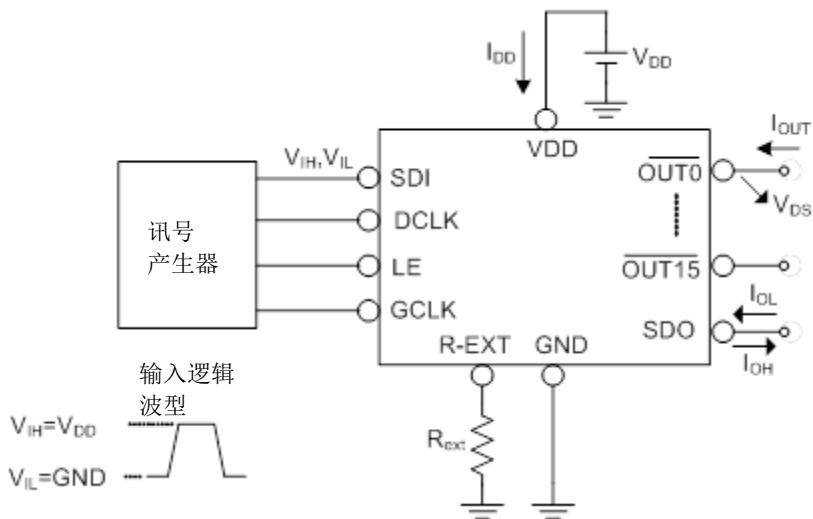
*一个通道开启时

直流特性($V_{DD} = 3.3V, T_a = 25^\circ C$)

特性		代表符号	量测条件		最小值	一般值	最大值	单位
电源电压		V_{DD}	-		3.0	3.3	3.6	V
输出端耐受电压		V_{DS}	$\overline{OUT0} \sim \overline{OUT15}$		-	-	17.0	V
输出端电流		I_{OUT}	参考直流特性的测试电路		1	-	30	mA
		I_{OH}	SDO		-	-	-1.0	mA
		I_{OL}	SDO		-	-	1.0	mA
输入端电压	高电位位准	V_{IH}	$T_a = -40 \sim 85^\circ C$		$0.7 \times V_{DD}$	-	V_{DD}	V
	低电位位准	V_{IL}	$T_a = -40 \sim 85^\circ C$		GND	-	$0.3 \times V_{DD}$	V
输出端漏电流		I_{OH}	$V_{DS} = 17.0V$		-	-	0.5	μA
输出端电压	SDO	V_{OL}	$I_{OL} = +1.0mA$		-	-	0.4	V
		V_{OH}	$I_{OH} = -1.0mA$		$V_{DD} - 0.4$	-	-	V
电流偏移量(通道间)		dI_{OUT1}	$I_{OUT} = 20mA$ $V_{DS} = 1.0V$	$R_{ext} = 700\Omega$	-	± 1.5	± 2.5	%
电流偏移量(芯片间)		dI_{OUT2}	$I_{OUT} = 20mA$ $V_{DS} = 1.0V$	$R_{ext} = 700\Omega$	-	± 1.5	± 3	%
电流偏移量 vs. 输出电压*		$\%/dV_{DS}$	输出电压 = 1.0~3.0V, $R_{ext} = 700\Omega @ 20mA$		-	± 0.1	± 0.3	% / V
电流偏移量 vs. 电源电压*		$\%/dV_{DD}$	电源电压 = 3.0V~3.6V		-	± 1.0	± 3.0	% / V
Pull-down 电阻		$R_{IN(down)}$	LE		250	450	800	K Ω
电压源输出电流	"OFF"	$I_{DD(off) 1}$	R_{ext} 开路, $\overline{OUT0} \sim \overline{OUT15} = Off$		-	2.0	4.0	mA
		$I_{DD(off) 2}$	$R_{ext} = 12K\Omega$, $\overline{OUT0} \sim \overline{OUT15} = Off$		-	4.0	6.0	
		$I_{DD(off) 3}$	$R_{ext} = 680\Omega$, $\overline{OUT0} \sim \overline{OUT15} = Off$		-	5.0	7.0	
		$I_{DD(off) 4}$	$R_{ext} = 460\Omega$, $\overline{OUT0} \sim \overline{OUT15} = Off$		-	6.5	8.5	
	"ON"	$I_{DD(on) 1}$	$R_{ext} = 12K\Omega$, $\overline{OUT0} \sim \overline{OUT15} = On$		-	4.0	6.0	
		$I_{DD(on) 2}$	$R_{ext} = 680\Omega$, $\overline{OUT0} \sim \overline{OUT15} = On$		-	5.5	7.5	
		$I_{DD(on) 3}$	$R_{ext} = 460\Omega$, $\overline{OUT0} \sim \overline{OUT15} = On$		-	7.0	9.0	

*一个通道开启时

直流特性的测试电路



动态特性($V_{DD}=5.0V$, $T_a=25^{\circ}C$)

特性		代表符号	量测条件	最小值	一般值	最大值	单位
设定时间	SDI-DCLK ↑	t_{SU0}	$V_{DD}=5.0V$ $V_{IH}=V_{DD}$ $V_{IL}=GND$ $R_{ext}=700\Omega$ $V_{DS}=1V$ $R_L=200\Omega$ $C_L=10pF$ $C_1=100nF$ $C_2=10\mu F$ $C_{SDO}=10pF$	7	-	-	ns
	LE ↑ -DCLK ↑	t_{SU1}		7	-	-	ns
	LE ↓ -DCLK ↑	t_{SU2}		7	-	-	ns
保持时间	DCLK ↑ -SDI	t_{H0}		7	-	-	ns
	DCLK ↑ -LE ↓	t_{H1}		7	-	-	ns
延迟时间	DCLK-SDO	t_{PD0}		-	20	25	ns
	GCLK - $\overline{OUT2n}^*$	t_{PD1}		-	30	60	ns
	LE - SDO**	t_{PD2}		-	40	50	ns
输出通道延迟时间	$\overline{OUT2n} - \overline{OUT2n+1}^*$	t_{DL1}		-	5	8	ns
脉波宽度	LE	$t_{w(L)}$		15	-	-	ns
	DCLK	$t_{w(DCLK)}$		10	-	-	ns
	GCLK	$t_{w(GCLK)}$		10	-	-	ns
	GCLK(倍频)	$t_{w(GCLK),2x}$		15	-	-	ns
电流输出埠的电位爬升时间		$t_{OR,HIGH}$	-	15	25	ns	
电流输出埠的电位下降时间		$t_{OF,HIGH}$	-	15	25	ns	
数据时钟频率		F_{DCLK}	-	-	30	MHz	
灰阶时钟频率***		F_{GCLK}	-	-	33	MHz	
灰阶时钟频率(倍频)***		$F_{GCLK,2x}$	-	-	16.5	MHz	

*请参考时序的波形图，在第一个脉波宽度调变输出数据时将会会有一个GCLK的迟滞；其中n=0~7。

**在“读取状态缓存器”的时序图中，下一个DCLK上升缘应该为LE下降缘后的 t_{PD2} 。

***均匀的输出端电流。

动态特性($V_{DD}=3.3V, T_a=25^{\circ}C$)

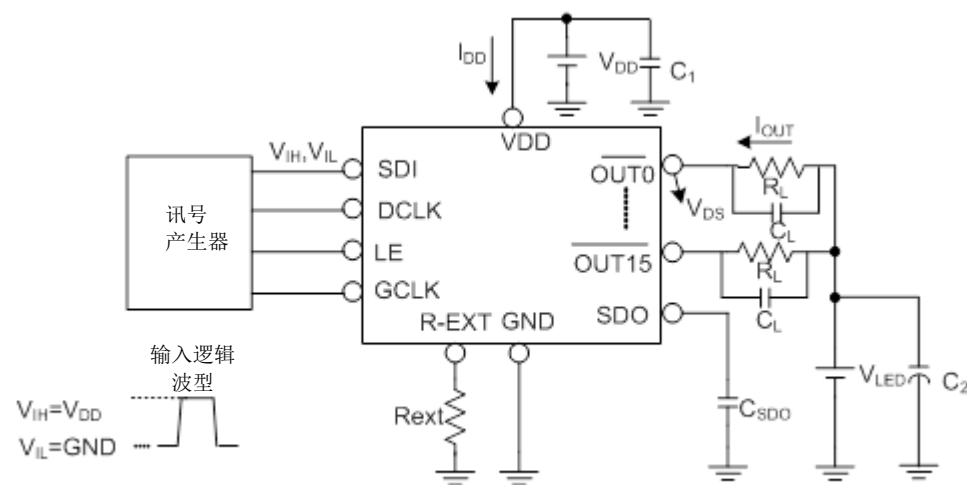
特性		代表符号	量测条件	最小值	一般值	最大值	单位
设定时间	SDI-DCLK ↑	t_{SU0}	$V_{DD}=3.3V$ $V_{IH}=V_{DD}$ $V_{IL}=GND$ $R_{ext}=700\Omega$ $V_{DS}=1V$ $R_L=200\Omega$ $C_L=10pF$ $C_1=100nF$ $C_2=10\mu F$ $C_{SDO}=10pF$	10	-	-	ns
	LE ↑ -DCLK ↑	t_{SU1}		10	-	-	ns
	LE ↓ -DCLK ↑	t_{SU2}		10	-	-	ns
保持时间	DCLK ↑ -SDI	t_{H0}		10	-	-	ns
	DCLK ↑ -LE ↓	t_{H1}		10	-	-	ns
延迟时间	DCLK-SDO	t_{PD0}		-	20	25	ns
	GCLK - $\overline{OUT2n}^*$	t_{PD1}		-	50	80	ns
	LE - SDO**	t_{PD2}		-	50	60	ns
输出通道延迟时间	$\overline{OUT2n} - \overline{OUT2n+1}^*$	t_{DL1}		-	8	10	ns
脉波宽度	LE	$t_{w(L)}$		20	-	-	ns
	DCLK	$t_{w(DCLK)}$		15	-	-	ns
	GCLK	$t_{w(GCLK)}$		15	-	-	ns
	GCLK(倍频)	$t_{w(GCLK),2x}$		25	-	-	ns
电流输出埠的电位爬升时间		$t_{OR,HIGH}$	-	25	35	ns	
电流输出埠的电位下降时间		$t_{OF,HIGH}$	-	25	35	ns	
数据时钟频率		F_{DCLK}	-	-	25	MHz	
灰阶时钟频率***		F_{GCLK}	-	-	20	MHz	
灰阶时钟频率(倍频)***		$F_{GCLK,2x}$	-	-	10	MHz	

*请参考时序的波形图，在第一个脉波宽度调变输出数据时将会有个GCLK的迟滞；其中n=0~7。

**在“读取状态缓存器”的时序图中，下一个DCLK上升缘应该为LE下降缘后的 t_{PD2} 。

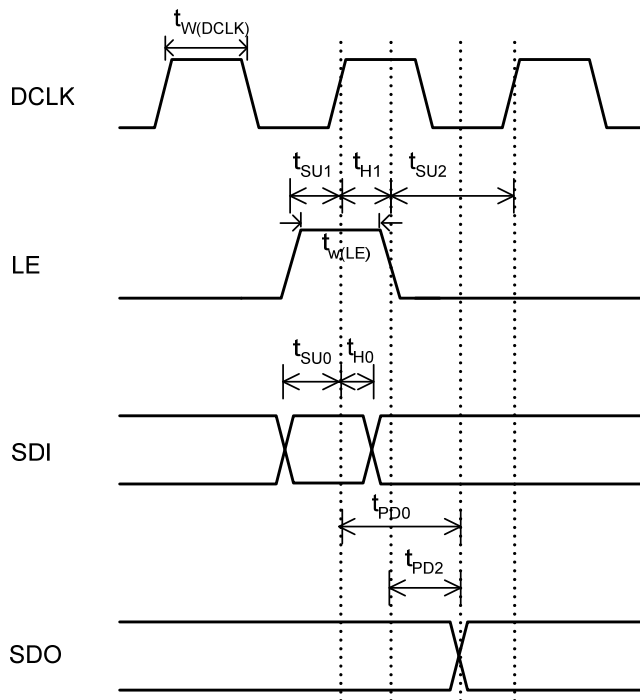
***均匀的输出端电流。

动态特性的测试电路

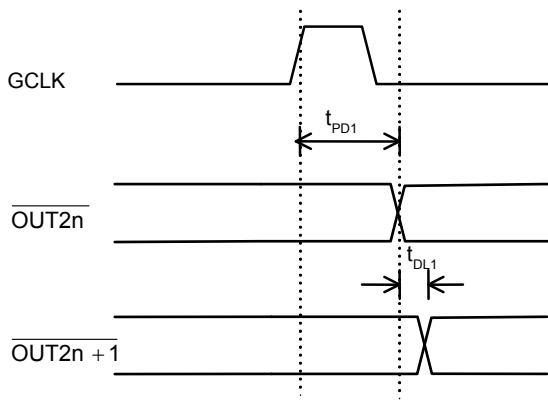


时序的波形图

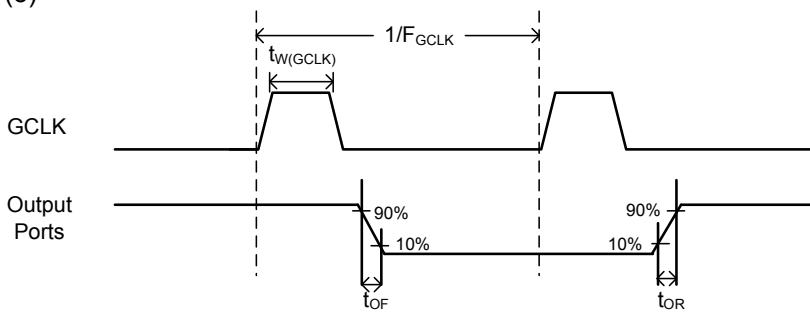
(1)



(2)



(3)

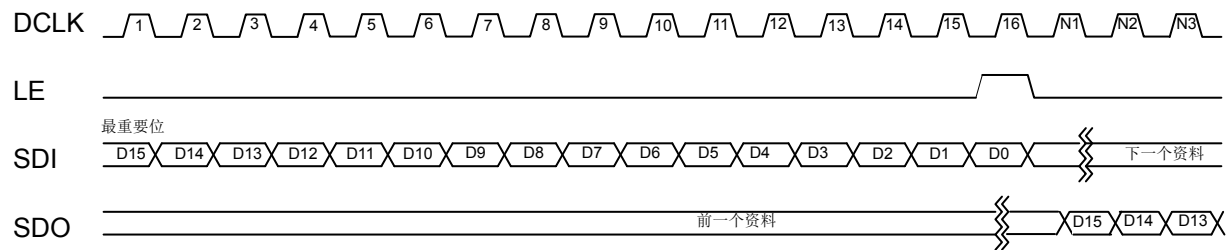


操作原理

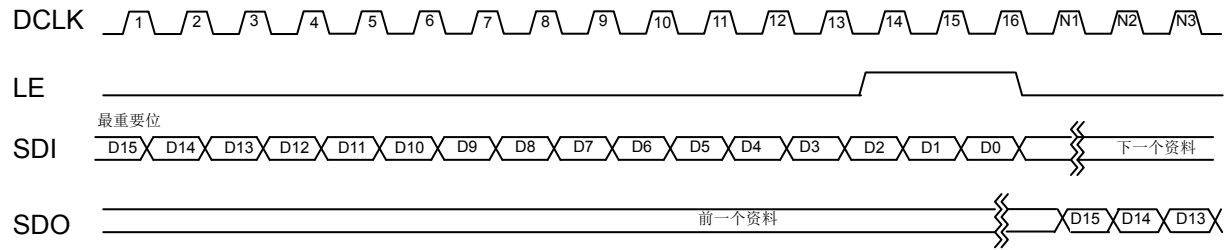
控制指令

指令名称	讯号组合		说明 (在 LE 下降缘后的动作)
	LE	LE 包含多少个 DCLK 上升缘	
资料栓锁	High	1	将序列数据传入缓冲存储器
整体栓锁	High	3	将缓冲存储器的数据传入比较器
读取状态缓存器	High	5	将状态缓存器的数据传入位移缓存器
写入状态缓存器	High	11	将序列数据传入状态缓存器
使能写入状态缓存器	High	15	使能写入状态缓存器, 它应该在每次写入状态缓存器之前被送出

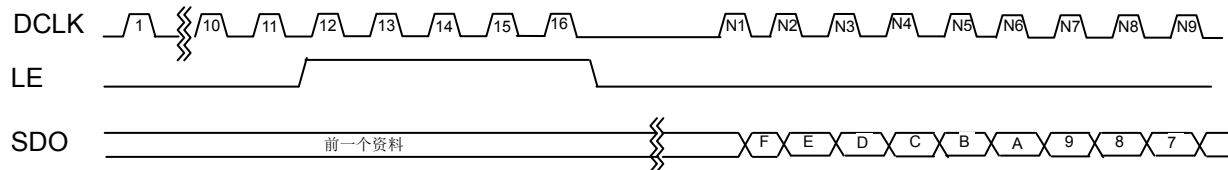
资料栓锁



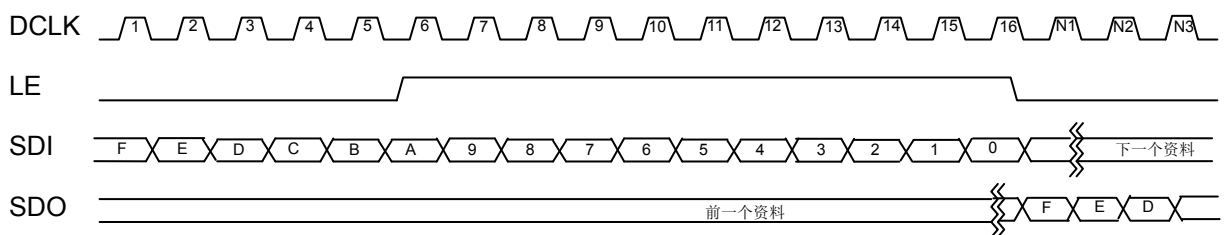
整体栓锁



读取状态缓存器



写入状态缓存器



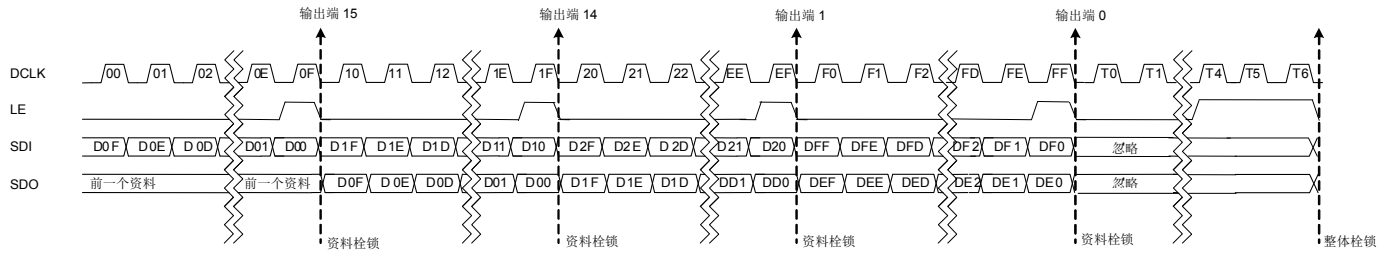
设定像素的灰阶

MBI5043 使用 S-PWM 的控制算法来达到每个输出端点的灰阶设定，所有的输出通道可以表现出 65,536 阶的灰阶显示。

设定“整体栓锁”指令的方式如下：

16 位的位移寄存器可依序的藉由“数据栓锁”指令输入将前 16 次的灰阶显示数据到每一个缓冲存储器，然后在第 16 笔灰阶数据时输入一次“整体栓锁”，依照输出端 15 到输出端 0，MSB(最重要位)到 LSB(最不重要位)的顺序，将数据依序加载。

数据加载时序图



状态缓存器的定义

最重要位

最不重要位

F	E	D	C	B	A	9	8	7	6	5	4	3	2	1	0
---	---	---	---	---	---	---	---	---	---	---	---	---	---	---	---

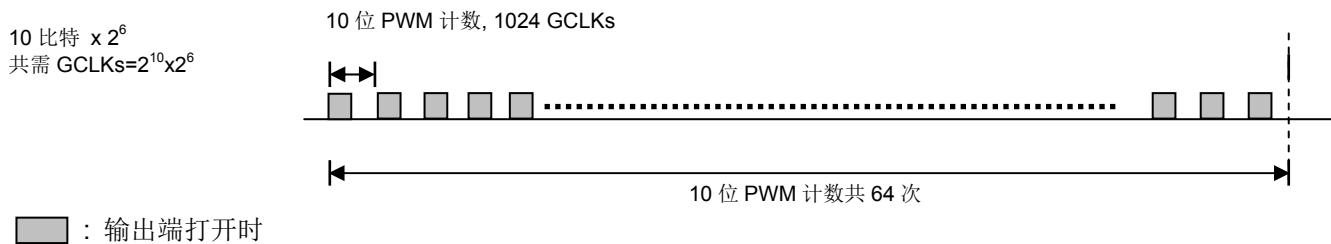
“默认值” 范例

F	E	D	C	B	A	9	8	7	6	5	4	3	2	1	0
0	0	0	0	0	0	6'b101011						0	0	0	0

位	属性	定义	值	功能说明
F~E	读/写	通道输出对 GCLK 延迟	00	00: 延迟 0 GCLK 01: 延迟 2 GCLK 10: 延迟 4 GCLK 11: 延迟 8 GCLK
D	读	保留	0	请填"0"
C~B	读/写	选择预充电模式	00	00:模式 1 01:模式 2 10:模式 3 11:模式 4
A	读/写	色偏补偿设置[A]	0	色偏补偿设置 [A,B] =[0,0]: disable 色偏补偿设置 [A,B] =[0,1]: Mode1 色偏补偿设置 [A,B] =[1,0]: Mode2 色偏补偿设置 [A,B] =[1,1]: Mode3
9~4	读/写	电流增益调整	000000 ~ 111111	6'b101011(默认,100%) 000000:12.5% 111111:200%
3	读/写	GCLK 倍频	0	0:关闭 1:开启
2	读/写	色偏补偿设置[B]	0	色偏补偿设置 [A,B] =[0,0]: disable 色偏补偿设置 [A,B] =[0,1]: Mode1 色偏补偿设置 [A,B] =[1,0]: Mode2 色偏补偿设置 [A,B] =[1,1]: Mode3
1	读	保留	0	请填"0"
0	读/写	关闭/开启预充电	0	0: 关闭 1: 开启

设定 PWM 计数模式

MBI5043 内建 S-PWM 技术。藉由 S-PWM，全部的 PWM 周期可以分解成 10 位 PWM 数据并计数 64 次，因而提高视觉刷新率。



PWM 计数同步

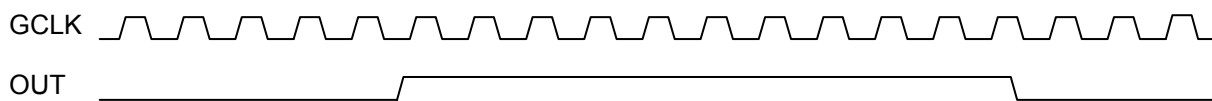
MBI5043 采用手动同步模式，不管此时前笔影像数据的计数状态为何，MBI5043 将立即更新影像数据到输出端的缓冲存储器。在这模式之下，系统控制器需要在 MBI5043 的外部影像数据与 GCLK 同步。否则，前笔与下笔影像数据之间的冲突将导致数据遗失。

GCLK 倍频

比较传统上升缘触发模式，MBI5043 还提供了 GCLK 倍频技术。藉此 MBI5043 可以较慢的 GCLK 时钟达到同样的视觉刷新率，并且可以降低 EMI。在倍频模式下，一个 16 比特灰阶的画面，可以在 32,768 个 GCLK 完成。将状态缓存器的第“0”比特设置为“1”，即可启动此项功能

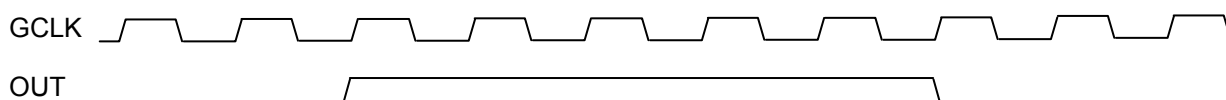
传统模式

GCLK=20 兆赫兹, PWM 值=10



倍频模式

GCLK=10 兆赫兹, PWM 值=10



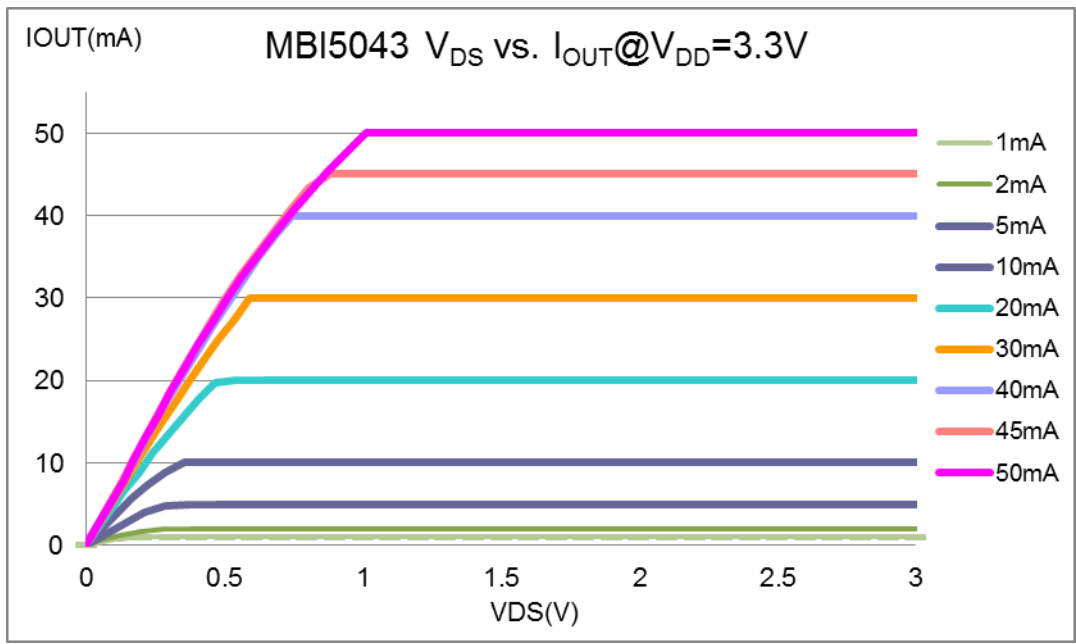
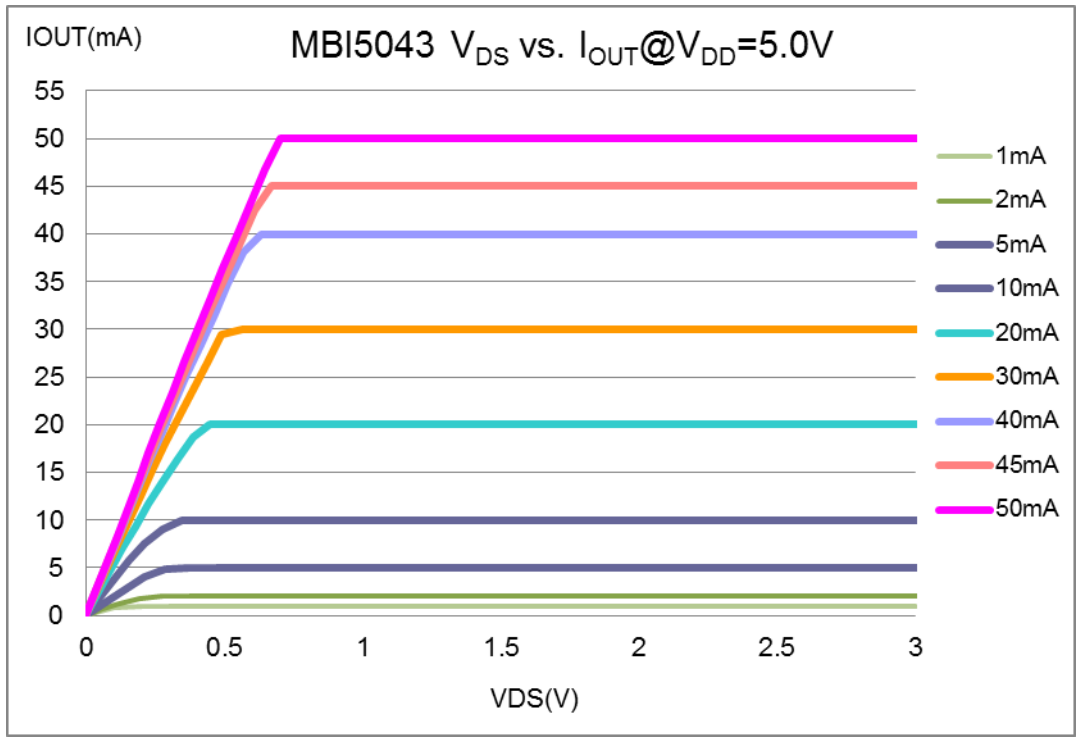
因为受限于电流输出埠的电位爬升与下降时间，在倍频模式中，为得到均匀的输出，最大的 GCLK 时钟必须小于 16.5 兆赫兹

应用讯息

恒流

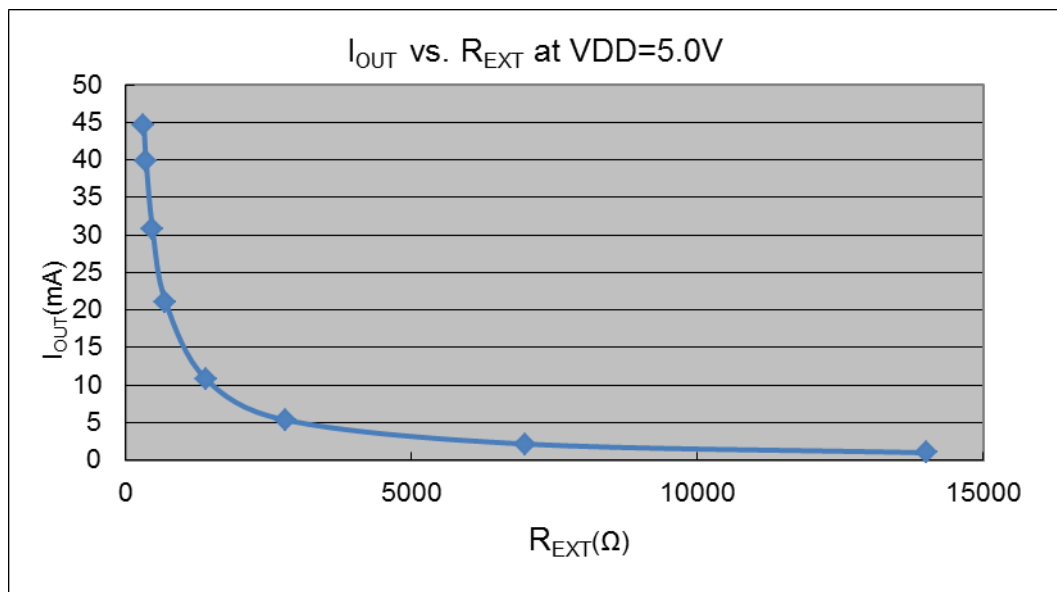
当客户将 MBI5043 应用于 LED 面板设计上时，信道间与信道间，甚至芯片与芯片间的电流，差异极小。此源自于 MBI5043 的优异特性：

- 1) 通道间的一般电流差异小于±1.5%，而芯片间的一般电流差异小于±1.5%。
- 2) 具有不受负载端电压影响的电流输出特性，如下图所示。输出电流的稳定性将不受 LED 顺向电压(V_F)变化而影响。



调整输出电流

如下图所示，藉由外接一个电阻 R_{ext} 调整输出电流(I_{OUT})。

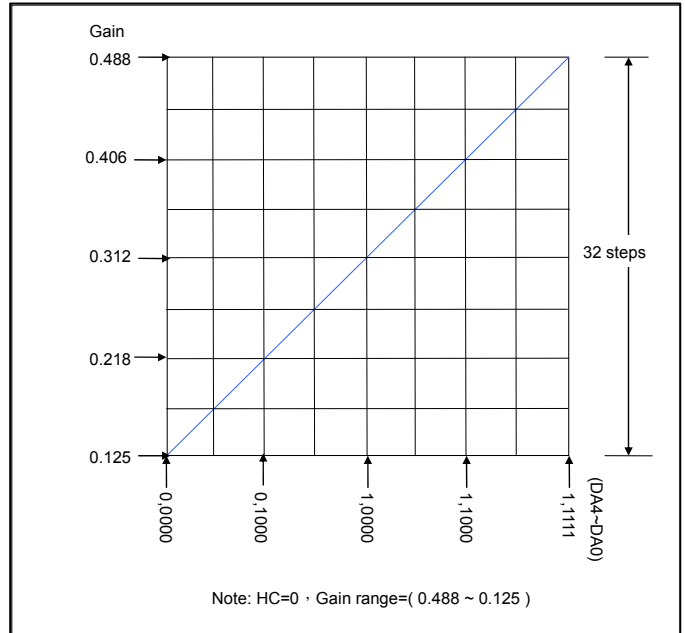
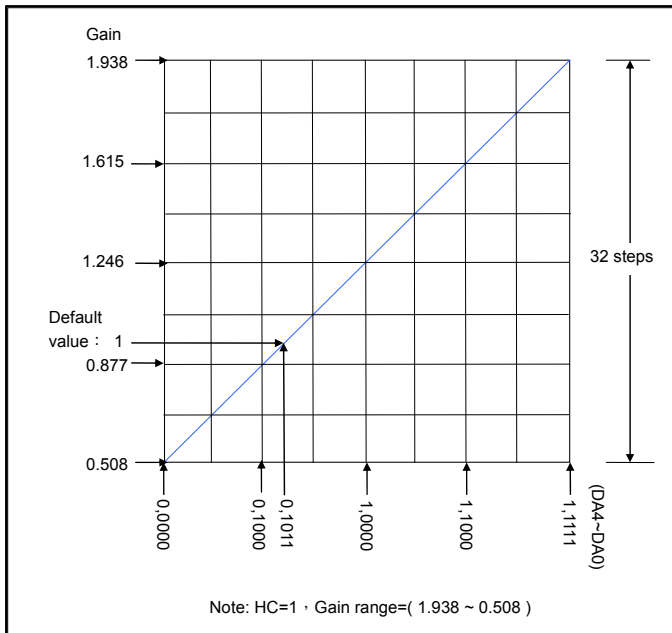


套用下列公式可计算出输出电流值，

$$V_{\text{R-EXT}} = 0.61 \text{ Volt} \times G; I_{\text{OUT}} = (V_{\text{R-EXT}} / R_{\text{ext}}) \times 23 \times G$$

公式中的 $V_{\text{R-EXT}}$ 是指 R-EXT 端的电压值， R_{ext} 是指外接至 R-EXT 端的电阻值。 G 值是数字调整电流的增益，可以藉由状态缓存器的第 4 到第 9 位来设定。原始的 G 值设定值为 1。举例来说，当 $R_{\text{ext}} = 680 \Omega$ 时输出端的电流为 20mA。 G 的公式与设定将在下一个段落说明。

电流增益调整



状态缓存器的第四到第九位是用来设定输出端的电流增益，总共有六位可以用来设定 G 值，范围从 6'b000000 到 6'b111111，使用者可以设定 64 阶的电流增益。这些位可以更进一步再状态缓存器中定义：

F	E	D	C	B	A	9	8	7	6	5	4	3	2	1	0
-	-	-	-	-	-	HC	DA4	DA3	DA2	DA1	DA0	-	-	-	-

1. 第 9 位是 HC 位。当 HC=0 时，设定电流往下调整;当 HC=1，将设定电流往上调整。
2. 第 8 位到第 4 位是 DA4 ~ DA0。

电流增益 G 跟这些位的公式如下：

$$HC=1, D=(65G-33)/3$$

$$HC=0, D=(256G-32)/3$$

上述十进制的 D 可利用下列等式转换成二进制表示法：

$$D=DA4 \times 2^4 + DA3 \times 2^3 + DA2 \times 2^2 + DA1 \times 2^1 + DA0 \times 2^0$$

换句话说，这些位可以被当作 1 位的指数 - HC 再加上五位的尾数 - DA4~DA0。

举例来说，

$$HC=1, G=1.246, D=(65 \times 1.246 - 33) / 3 = 16$$

D 用二进制表示法，则得到：

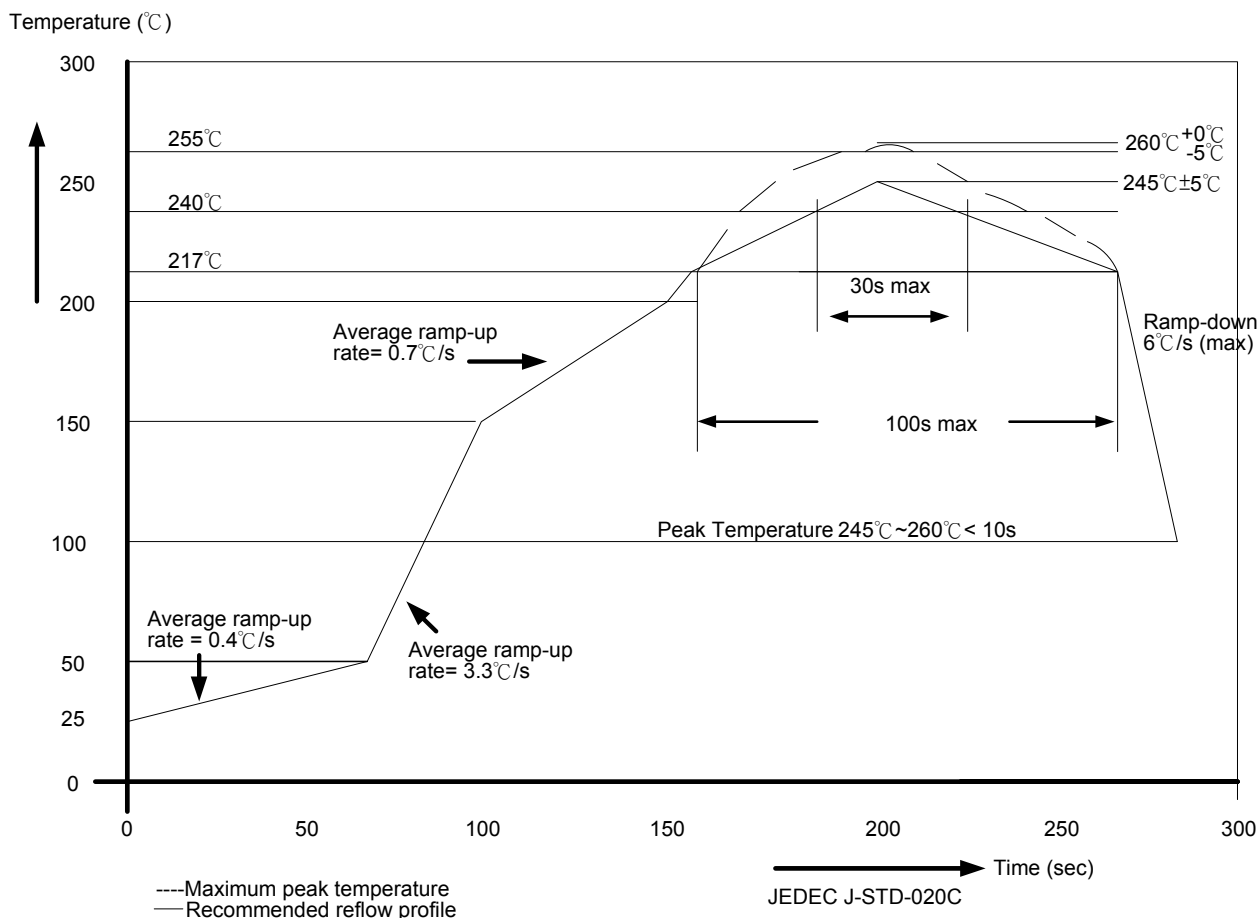
$$D=16 = 1 \times 2^4 + 0 \times 2^3 + 0 \times 2^2 + 0 \times 2^1 + 0 \times 2^0$$

第 5 位到第 0 位被设定为 6'b110000。

“Pb-free & Green”之封装焊接制程*

聚积科技所生产的“Pb-Free & Green”的半导体产品遵循欧洲 RoHS 标准，封装选用 100%之纯锡以兼容于目前锡铅 (SnPb)焊接制程，且支持需较高温之无铅制程。纯锡目前已被欧美及亚洲区的电子产品客户与供货商广泛采用，成为取代含锡铅材料的最佳替代品。100%纯锡可生产于含锡铅(SnPb)锡炉制程，锡炉温度请参考 JEDEC J-STD-020C 标准。但若客户使用完全无铅锡膏和材料，则锡炉温度须达 J-STD-020C 标准之 245°C 至 260°C(参阅下图)。

依据 JEDEC J-STD-020C 及 J-STD-033C 对 MSL3 抗湿等级定义，IC 由真空包取出后直到使用前必须储存在温度管控 $\leq 30^{\circ}\text{C}$ ，湿度管控 $\leq 60\%RH$ 的环境中不超过 168HRS；当拆封超过 168HRS 后再行使用时，须先以 125 °C 烘烤 9 小时去除水气后再行生产。



封装厚度	体积 mm ³ <350	体积 mm ³ 350-2000	体积 mm ³ ≥2000
<1.6mm	260 +0 °C	260 +0 °C	260 +0 °C
1.6mm – 2.5mm	260 +0 °C	250 +0 °C	245 +0 °C
≥2.5mm	250 +0 °C	245 +0 °C	245 +0 °C

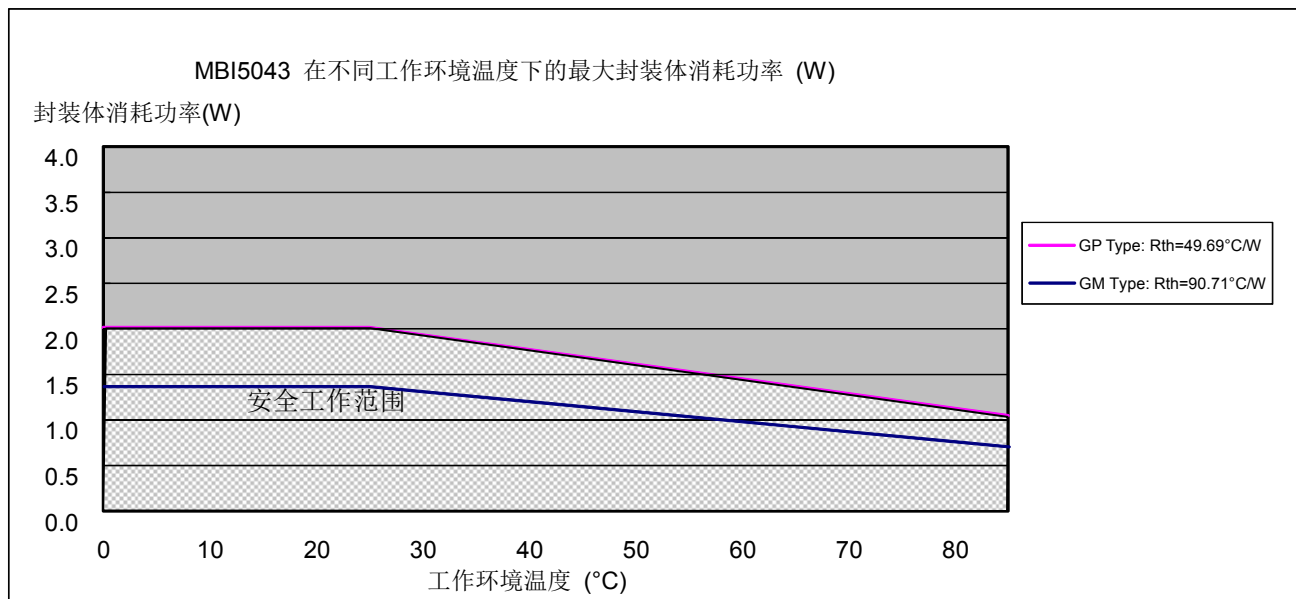
*详情请参阅聚积科技之“Pb-free & Green Package”政策。

消耗功率 (P_D)

整颗芯片的最大消耗功率，是由公式 $P_D(\max) = (T_j - T_a) / R_{th(j-a)}$ 来决定。16 个通道同时打开时，真正的消耗功率为 $P_D(\text{act}) = (I_{DD} \times V_{DD}) + (I_{OUT} \times \text{Duty} \times V_{DS} \times 16)$ 。为保持 $P_D(\text{act}) \leq P_D(\max)$ ，可输出的最大电流与 duty cycle 间的关系为： $I_{OUT} = \{[(T_j - T_a) / R_{th(j-a)}) - (I_{DD} \times V_{DD})\} / V_{DS} / \text{Duty} / 16$ ，其中 $T_j = 150^\circ\text{C}$ 。

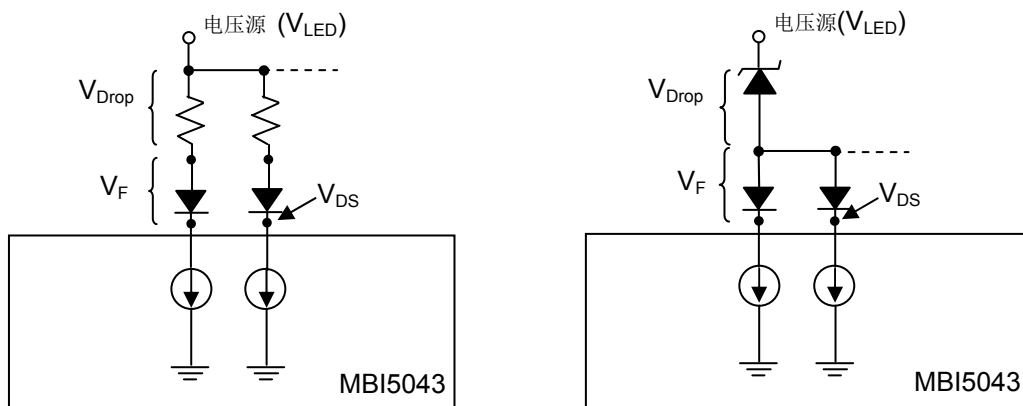
封装类型	R _{th(j-a)} (°C/W)	P _D (W)
GP	62	1.6
GM	90.71	1.38

依据 $P_D(\max) = (T_j - T_a) / R_{th(j-a)}$ ，被允许的最大消耗功率会随环境温度增加而降低。



负载端供应电压(V_{LED})

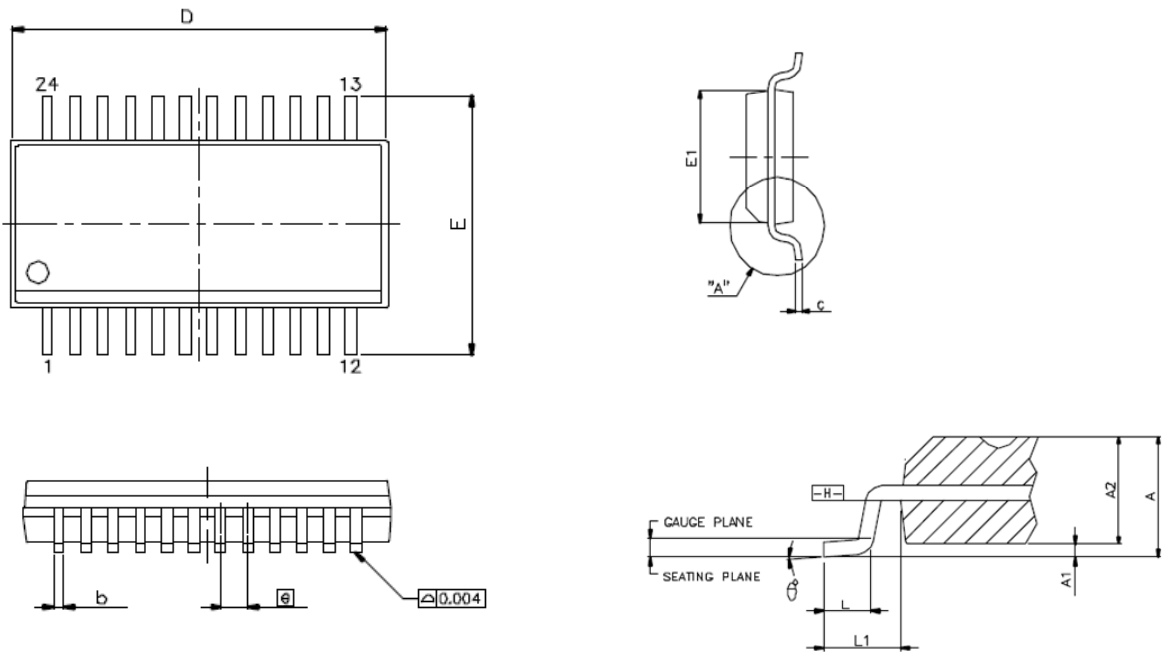
为使封装体散热能力达到优化, 建议输出端电压(V_{DS})的最佳操作范围是 $0.4V \sim 1.0V$ ($I_{OUT} = 2 \sim 30mA$)。如果 $V_{DS} = V_{LED} - V_F$ 且 $V_{LED} = 5V$ 时, 此时过高的输出端电压(V_{DS})可能会导致 $P_D(Act) > P_D(Max)$; 在此状况, 建议尽可能使用较低的 V_{LED} 电压供应, 也可用外串电阻或 Zener diode 当做 V_{DROP} 。此可导致 $V_{DS} = (V_{LED} - V_F) - V_{DROP}$, 达到降低输出端电压(V_{DS})之效果。外串电阻或 Zener 的应用图可参阅下图。



减低动态噪声

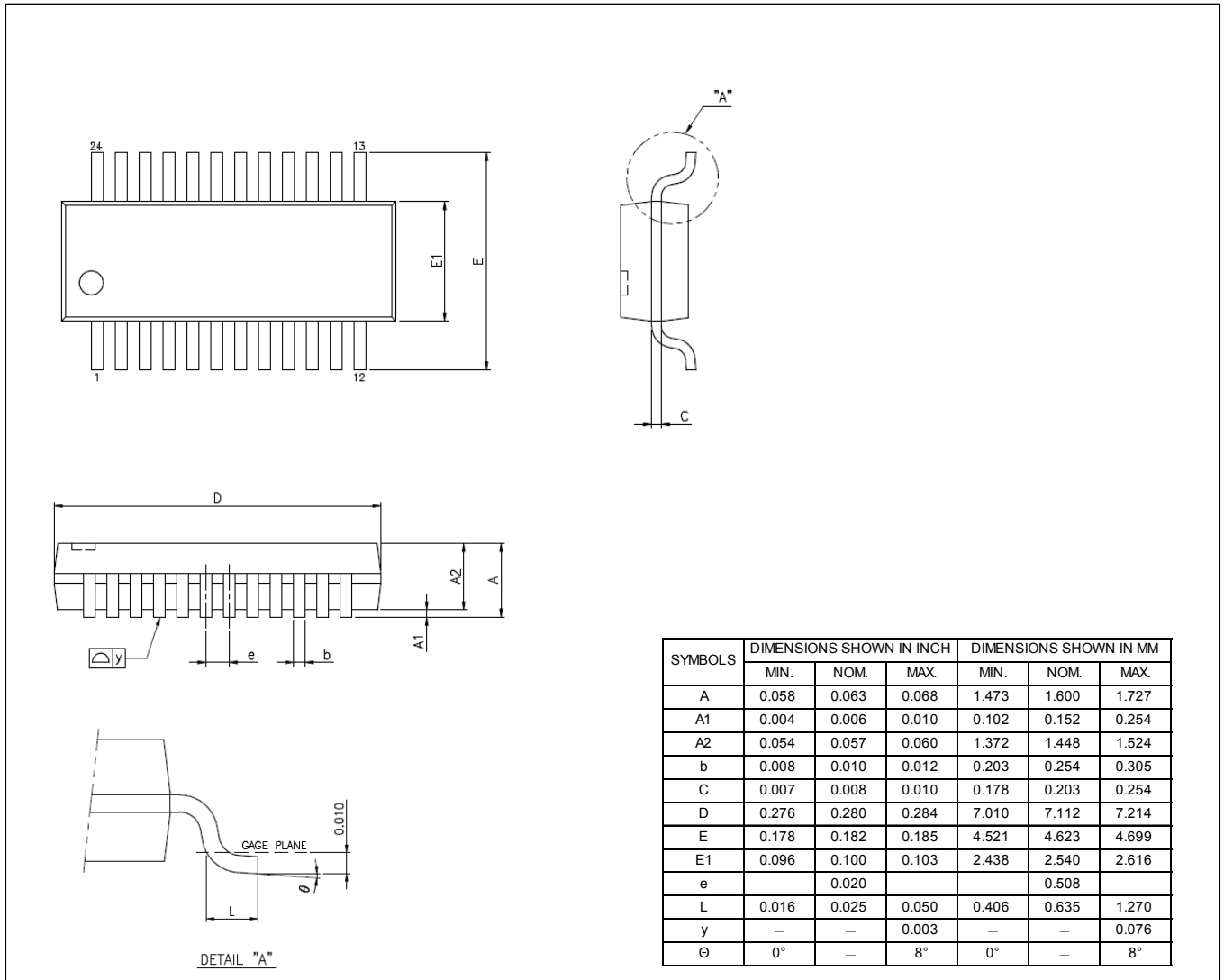
LED 驱动器常被使用在动态模式的运用, 并且动态噪声的是来自于印刷电路板上的寄生电感。消除动态噪声的方法请参考应用说明书“8 位与 16 位 LED 驱动芯片应用说明书-对电压突波解决方案”。

外观轮廓图示



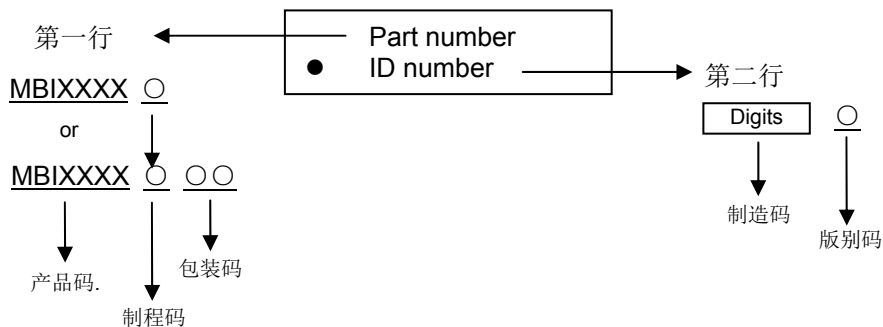
SYMBOLS	Dimensions shown in inches			Dimensions shown in millimeters		
	MIN.	NOM.	MAX	MIN.	NOM.	MAX
A	0.053	0.064	0.069	1.346	1.626	1.753
A1	0.004	0.006	0.010	0.102	0.152	0.254
A2	—	—	0.059	—	—	1.499
D	0.337	0.341	0.344	8.560	8.661	8.738
E	0.228	0.236	0.244	5.791	5.994	6.198
E1	0.150	0.154	0.157	3.810	3.912	3.988
b	0.008	—	0.012	0.203	—	0.305
c	0.007	—	0.010	0.178	—	0.254
L	0.016	0.025	0.050	0.406	0.635	1.270
e	0.025 BASIC			0.635 BASIC		
L1	0.041 BASIC			1.0414 BASIC		
θ°	0	—	8	0	—	8

MBI5043GP 外观轮廓图



MBI5043GM 外观轮廓图示

芯片正印信息



产品更新记录

文件版次	芯片版别码
V1.00	A
V1.01	A
V1.02	A

产品订购信息

产品订购编号*	环保包装	重量 (g)
MBI5043GP-A	SSOP24L-150-0.64	0.11
MBI5043GM-A	mSSOP24L-100-0.5	0.079

*请在您的订购单(PO)上，务必标示您的“产品订购编号”信息。

使用权声明

聚积科技对于产品、文件以及服务保有一切变更、修正、修改、改善、以及终止的权利。客户在进行产品购买前，建议与聚积科技业务代表联络以取得最新的产品信息。

聚积科技的产品，除非经过聚积合法授权，否则不应使用于医疗或军事行为上，若使用者因此导致任何身体伤害或生命威胁甚至死亡，聚积科技将不负任何损害赔偿赔偿责任。

此份文件上所有的文字内容、图片、及商标为聚积科技所属之智慧财产。除非是先经过聚积合法授权，任何人不得径自使用、修改、重制、公开、改作、散布、发行、公开发表。如有违反，您应对聚积科技股份有限公司负责损害赔偿赔偿责任及其它法律责任。

X-ON Electronics

Largest Supplier of Electrical and Electronic Components

Click to view similar products for [LED Display Drivers](#) category:

Click to view products by [MBI](#) manufacturer:

Other Similar products are found below :

[STP16CPP05XTTR](#) [SCT2027CSSG](#) [KP22306WGA](#) [KP1199AWPA](#) [KP1199BWPA](#) [WS9088AS7P](#) [GN1628T](#) [BCT3236EGH-TR](#)
[HT1628BRWZ](#) [KP1192SPA](#) [KP1182SPA](#) [KP1262FSPA](#) [KP1072LSPA](#) [KP1191SPA](#) [KP18001WPA](#) [KP1070LSPA](#) [KP1221SPA](#)
[KP107ALSPA](#) [GN1640T](#) [MBI5253GP-A](#) [MBI5124GM-B](#) [WS90561T S7P](#) [WS9821B S7P](#) [WS9032GS7P](#) [LYT3315D](#) [M08888G-11](#)
[M08890G-13](#) [BCR420U](#) [SCT2001ASIG](#) [SCT2024CSOG](#) [SCT2024CSSG](#) [SCT2024CSTG](#) [SCT2167CSSG](#) [AL8400QSE-7](#) [PR4401](#) [PR4403](#)
[PCA9685PW](#) [STP16CPC05XTTR](#) [WS2821B](#) [PR4402](#) [M08898G-13](#) [RT8471GJ5](#) [RT9284A-20GJ6E](#) [TLC59482DBQR](#) [ISL97634IRT14Z-](#)
[TK](#) [AW36413CSR](#) [LP5562TMX](#) [DLD101Q-7](#) [WS2818B](#) [BCR401U](#)