

A

B

C

D

E

F

G

H

1

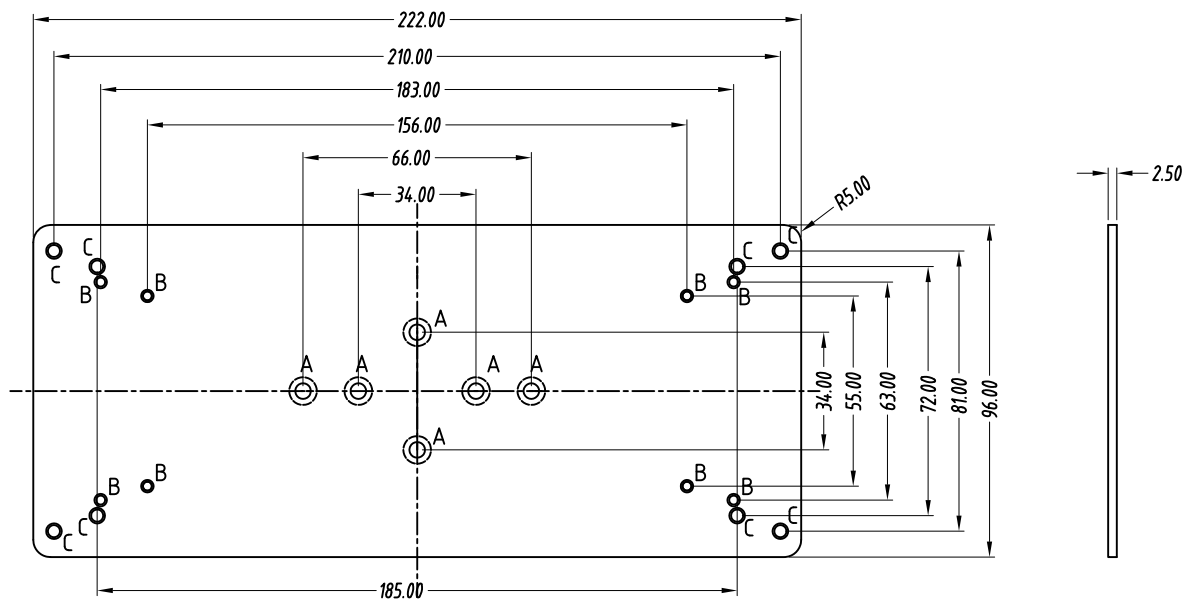
2

3

4

5

6



A表示φ4.5-φ8.5沙拉孔向下  
 B表示M3攻牙0.5C  
 C表示M4攻牙0.5C



MATERIAL: AL 5052 材質: 鋁	DWG NAME: Mounting Accessories 圖號: 機構配件圖	ORDER NO.: DRP-01A 品號
FINISH: Degreasing Cleaning Fluid 處理: 脫脂洗清	THICKNESS: 2.0mm 厚度	DATE: 2013-11-19 日期
UNIT: mm 單位	TOL.: Angle: ±1° <6 to 30: ±0.1mm 30 to 120: ±0.3mm 120 to 315: ±0.5mm 公差	REV. R0 版本

## X-ON Electronics

Largest Supplier of Electrical and Electronic Components

*Click to view similar products for [DIN Rail Power Supplies](#) category:*

*Click to view products by [Mean Well](#) manufacturer:*

Other Similar products are found below :

[PS-S6024](#) [DVP01PU-S](#) [DVP06AD-S](#) [DVP06XA-S](#) [DVDPNET-SL](#) [DVPDT01-S](#) [DVPPS01](#) [PS-6012](#) [PS9Z-5R1G](#) [PS-C24024](#)  
[DVP08ST11N](#) [DVPACAB530](#) [DVPCOPM-SL](#) [DVPEN01-SL](#) [DVPPF01-S](#) [ADNB008-48-1PM-C](#) [ADNB017-24-1PM-C](#) [ADNB040-24-1PM-C](#) [ADNB034-12-1PM-C](#) [SS14011524](#) [S8TS-06024-E1](#) [PS-UPS40](#) [PSC-6024](#) [PSD-A60W12](#) [96PS-A120WDIN](#) [PSD-A60W48](#) [PSD-A40W12](#) [PSD-A40W24](#) [SMP21-L20-DC24V-5A](#) [PSD-A40W48](#) [S8T-DCBU-02](#) [PS-S4024](#) [NTPS-24-1.3](#) [PST-96024](#) [S82YVSC4P](#) [PS-S4005](#) [PS-10024](#) [PS-S10024](#) [PS-C12024](#) [PSP-480S24](#) [PS-C48024](#) [PSC-2024](#) [PSC-4012](#) [PSC-4015](#) [PSC-4048](#) [PSC-9615](#) [PSC-15124](#) [PSC-15148](#) [PSC-24148](#) [PSC-48148](#)