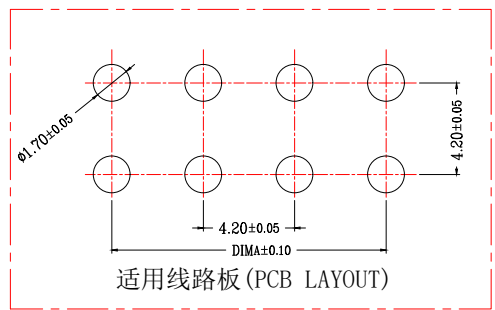
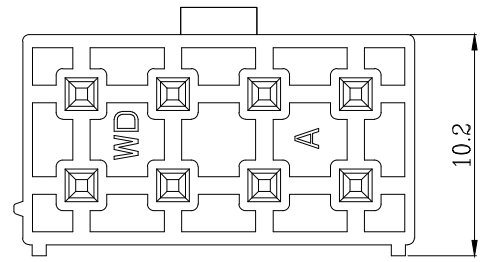
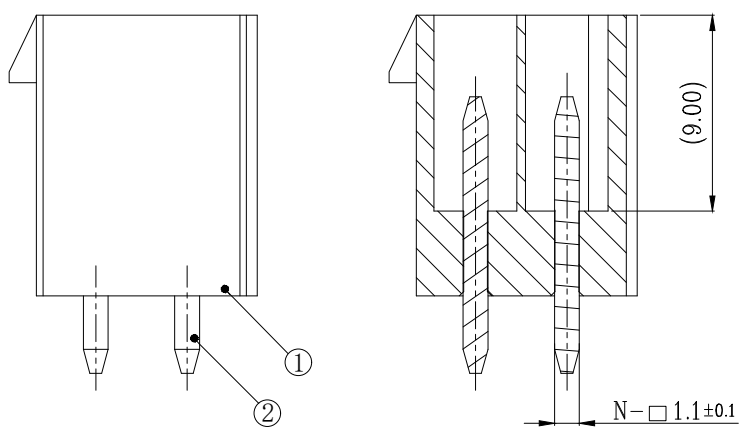
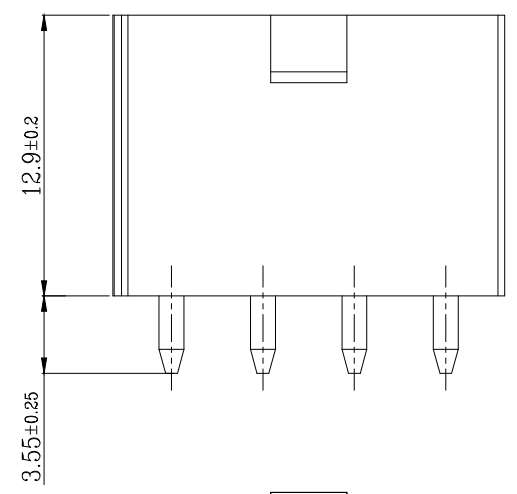
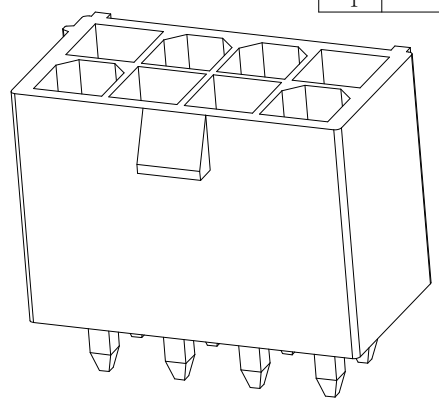
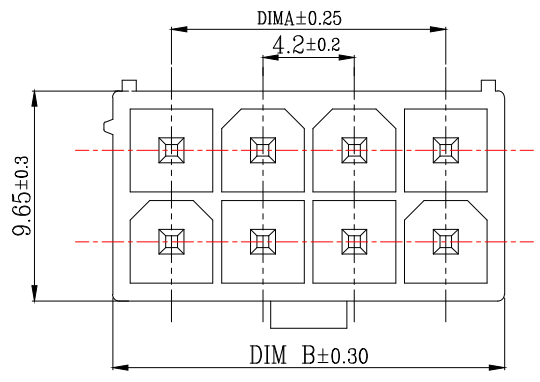


| | | | | | |
|----|------|----|----|-----------------|-----------------|
| 版次 | 变更摘要 | 日期 | 序号 | 品名 | 材质 |
| 0 | | | ① | 5557双排直针2代WTB胶芯 | PA66 UL94V-2 白色 |
| 1 | | | ② | 5557双排直针WTB端子 | 铜合金/表面镀锡 |

- 技术指标:
1. 温度范围: $-25^{\circ}\text{C} \sim 85^{\circ}\text{C}$.
 2. 额定电压: 250V AC, DC.
 3. 耐电压: 1500V AC/minute.
 4. 接触电阻: $\leq 20\text{m}\Omega$.
 5. 绝缘电阻: $\geq 1000\text{M}\Omega$.
 6. 额定电流: 5A AC, DC.



| CKT | DIM A | DIM B |
|-----|-------|-------|
| 1 | / | 5.40 |
| 2 | 4.20 | 9.60 |
| 3 | 8.40 | 13.80 |
| 4 | 12.60 | 18.00 |
| 5 | 16.80 | 22.20 |
| 6 | 21.00 | 26.40 |
| 7 | 25.20 | 30.60 |
| 8 | 29.40 | 34.80 |
| 9 | 33.60 | 39.00 |
| 10 | 37.80 | 43.20 |
| 11 | 42.00 | 47.40 |
| 12 | 46.20 | 51.60 |

兆星精密电子 (深圳) 有限公司

| | | | |
|-------------|---------------------|------------|--------|
| 品名 (TITLE) | 5557双排直针WTB-2代 | 制图 (DR) | |
| 料号 (DWG.NO) | ZX-5557-4.2-2-10PZZ | 校对 (CHKD) | |
| 比例 (SCALE) | 1:1 | 审核 (APPD) | |
| 单位 (UNITS) | mm | 张数 (SHEET) | 1 OF 2 |
| | | SIZE | A4 |
| | | REV | A |



一般公差 (TOLERANCE)
 X: ±.50 XX ±.10
 .X ±.20 .XXX ±.05
 ANGLES ±1°



一般公差 (TOLERANCE)
 X: ±.50 .XX ±.10
 .X ±.20 .XXX ±.05
 ANGLES ±1°

兆星精密电子 (深圳) 有限公司

| | | | |
|------------------------------------|--|----------------------|------------|
| 品名 (TITLE) 5557双排直针WTB-2代 | | 制图 (DR) | |
| 料号 (DWG.NO) ZX-5557-4.2-2-10PZZ | | 校对 (CHKD) | |
| 比例 (SCALE) 1:1 | | 单位 (UNITS) mm | 审核 (APPD) |
| | | 张数 (SHEET) 2 OF 2 | SIZE A4 |
| | | | REV A |

X-ON Electronics

Largest Supplier of Electrical and Electronic Components

Click to view similar products for [Headers & Wire Housings](#) category:

Click to view products by [Megastar](#) manufacturer:

Other Similar products are found below :

[0015917161](#) [0022155065](#) [57102-F02-18ULF](#) [58102-G61-06LF](#) [582553-1](#) [01.001.5753.1](#) [0050291907](#) [02.125.8002.8](#) [609-3404](#) [61062-3](#)
[CSU011177004](#) [622-0430](#) [622-3653LF](#) [63453-116](#) [636-1030](#) [636-1427](#) [636-3427](#) [636-4007](#) [641938-9](#) [65495-038](#) [65692-001LF](#) [65781-018](#)
[65781-047](#) [65817-010LF](#) [65817-015LF](#) [67095-007LF](#) [67601157](#) [68631-112](#) [68645-018](#) [699319-000](#) [70.362.1628.0](#) [70-4210](#) [70-4226B](#) [70-](#)
[4853B](#) [71.350.2428.0](#) [733-134](#) [733-162](#) [760-3052](#) [MHR-64-VUAL](#) [80.063.4001.1](#) [800-90-001-10-001000](#) [801-43-002-10-013000](#)
[801-43-006-10-002000](#) [803-43-024-10-001000](#) [803-93-012-10-001000](#) [8-1437020-4](#) [819-22-004-30-001101](#) [820-22-006-30-001101](#)
[820-22-008-30-001101](#) [821-22-002-10-001101](#)