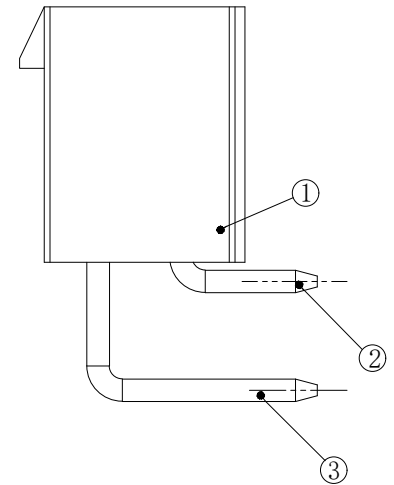
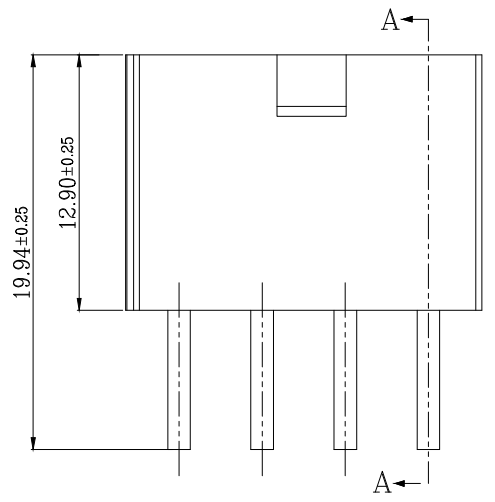
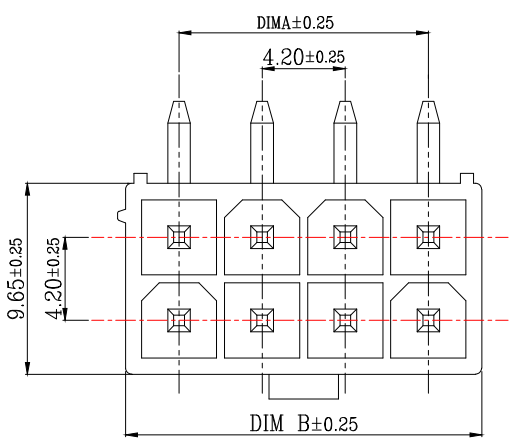


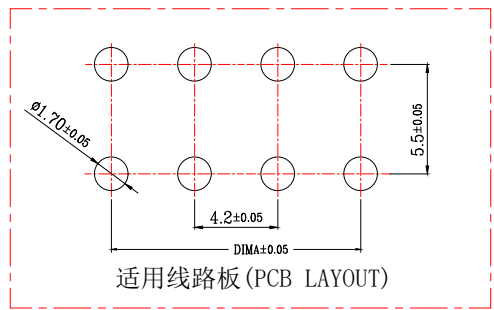
版次	变更摘要	日期	序号	品名	材质
0			①	5557双排直针2代WTB胶芯	PA66 UL94V-2 白色
1			②	5557双排弯针WTB短端子	铜合金/表面镀锡
			③	5557双排弯针WTB长端子	铜合金/表面镀锡

技术指标:

1. 温度范围:  $-25^{\circ}\text{C} \sim 85^{\circ}\text{C}$ .
2. 额定电压: 250V AC, DC.
3. 耐电压: 1500V AC/minute.
4. 接触电阻:  $\leq 20\text{m}\Omega$ .
5. 绝缘电阻:  $\geq 1000\text{M}\Omega$ .
6. 额定电流: 5A AC, DC.



SECTION A-A  
SCALE 1:1



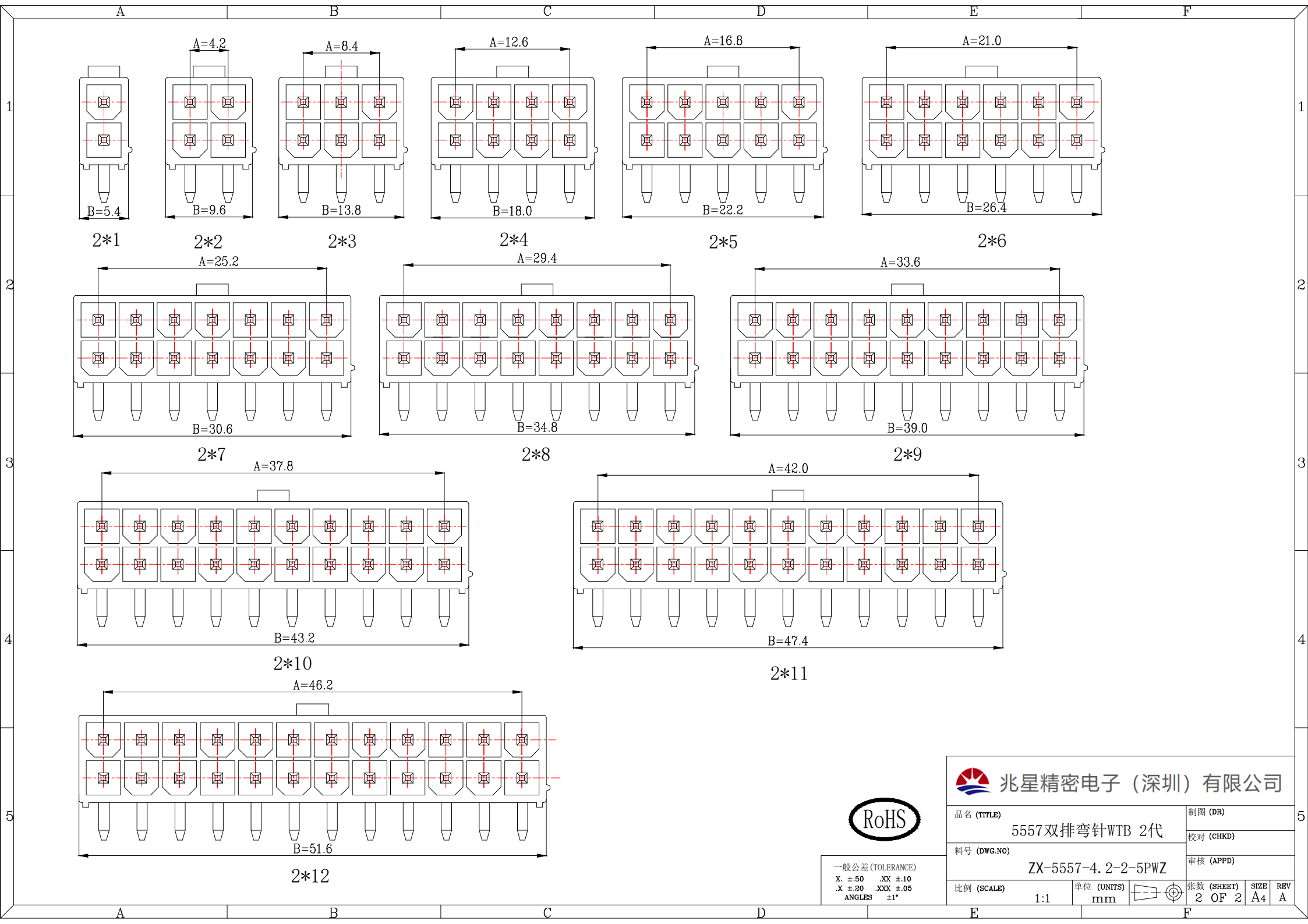
CKT	DIM A	DIM B
1	/	5.40
2	4.20	9.60
3	8.40	13.80
4	12.60	18.00
5	16.80	22.20
6	21.00	26.40
7	25.20	30.60
8	29.40	34.80
9	33.60	39.00
10	37.80	43.20
11	42.00	47.40
12	46.20	51.60

兆星精密电子 (深圳) 有限公司



一般公差 (TOLERANCE)  
X: ±0.50 XX ±1.0  
.X ±0.20 .XXX ±0.05  
ANGLES ±1°

品名 (TITLE)	5557双排弯针WTB 2代		制图 (DR)
料号 (DWG.NO)	ZX-5557-4.2-2-5PWZ		校对 (CHKD)
比例 (SCALE)	1:1	单位 (UNITS) mm	审核 (APPD)
张数 (SHEET)	1 OF 2	SIZE A4	REV A



一般公差 (TOLERANCE)  
 X: ±.50    XX: ±1.0  
 .X: ±.20    .XXX: ±.05  
 ANGLES: ±1°

		制图 (DR)	
品名 (TITLE) 5557双排弯针WTB 2代		校对 (CHKD)	
料号 (DWG.NO) ZX-5557-4.2-2-5PWZ		审核 (APPD)	
比例 (SCALE) 1:1	单位 (UNITS) mm	张数 (SHEET) 2 OF 2	尺寸 (SIZE) A4
		图例:	版本 (REV) A

## X-ON Electronics

Largest Supplier of Electrical and Electronic Components

*Click to view similar products for [Headers & Wire Housings](#) category:*

*Click to view products by [Megastar](#) manufacturer:*

Other Similar products are found below :

[0015917161](#) [0022155065](#) [57102-F02-18ULF](#) [58102-G61-06LF](#) [582553-1](#) [01.001.5753.1](#) [0050291907](#) [02.125.8002.8](#) [609-3404](#) [61062-3](#)  
[CSU011177004](#) [622-0430](#) [622-3653LF](#) [63453-116](#) [636-1030](#) [636-1427](#) [636-3427](#) [636-4007](#) [641938-9](#) [65495-038](#) [65692-001LF](#) [65781-018](#)  
[65781-047](#) [65817-010LF](#) [65817-015LF](#) [67095-007LF](#) [67601157](#) [68631-112](#) [68645-018](#) [699319-000](#) [70.362.1628.0](#) [70-4210](#) [70-4226B](#) [70-](#)  
[4853B](#) [71.350.2428.0](#) [733-134](#) [733-162](#) [760-3052](#) [MHR-64-VUAL](#) [80.063.4001.1](#) [800-90-001-10-001000](#) [801-43-002-10-013000](#)  
[801-43-006-10-002000](#) [803-43-024-10-001000](#) [803-93-012-10-001000](#) [8-1437020-4](#) [819-22-004-30-001101](#) [820-22-006-30-001101](#)  
[820-22-008-30-001101](#) [821-22-002-10-001101](#)