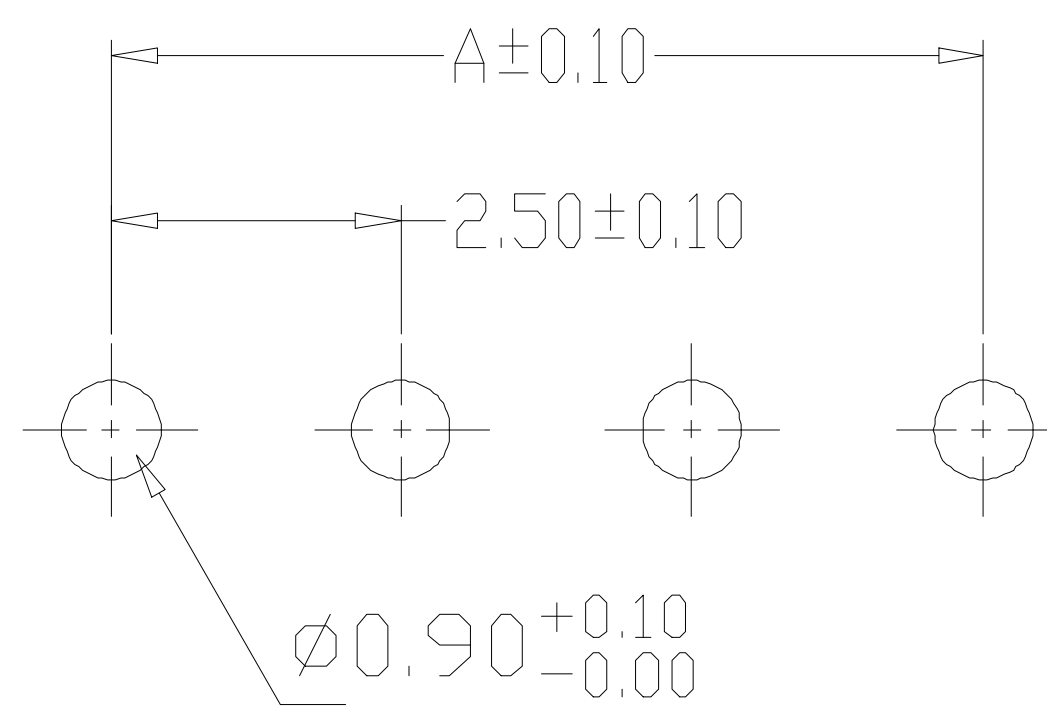


2~4A



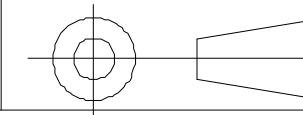
PCB LAYOUT


SPECIFICATIONS

- 1、 Current Rating: 3A AC, DC
- 2、 Voltage Rating: 250V AC, DC
- 3、 Temperatuer Range: -25°C~+85°C
- 4、 Contact Resistance: 20mΩ Max
- 5、 Insulation Resistance: 1000MΩ Min
- 6、 Withstanding Voltang: 1000V AC/minute
- 7、 Material: Wafer Nylon66, UL94V-0  
PIN Brass Tin-plated

| 编 号       | 尺寸 (mm) |       |
|-----------|---------|-------|
|           | A       | B     |
| A2504-02A | 2.50    | 7.50  |
| A2504-03A | 5.00    | 10.00 |
| A2504-04A | 7.50    | 12.50 |
| A2504-05A | 10.00   | 15.00 |
| A2504-06A | 12.50   | 17.50 |
| A2504-07A | 15.00   | 20.00 |
| A2504-08A | 17.50   | 22.50 |
| A2504-09A | 20.00   | 25.00 |
| A2504-10A | 22.50   | 27.50 |
| A2504-11A | 25.00   | 30.00 |
| A2504-12A | 27.50   | 32.50 |
| A2504-20A | 47.50   | 52.50 |

| 制图<br>DRAWN | 变更内容<br>DESCRIPTION | 日期<br>DATE     | GENERAL TOLERANCE |            | 制图<br>DRAWING | 料号<br>PART NO. | 版本<br>REV. | A        |
|-------------|---------------------|----------------|-------------------|------------|---------------|----------------|------------|----------|
|             |                     |                | X±0.25            | X°±2°      |               |                |            |          |
| .X±0.20     | .X°±1°              | 核准<br>APPROVAL | 单位<br>UNITS       | MM         | 比例<br>SCALE   | 1:1            |            |          |
|             |                     |                |                   |            |               |                |            | .XX±0.15 |
|             |                     |                | .XXX±0.10         | .XXX°±0.5° |               |                |            |          |

料号 PART NO. ZX-HA2.54-nPZZ  
 品名 TITLE HA2.54 直针 n \* P  
 客户料号 CUTM. NO. 

 兆星精密电子 (深圳) 有限公司

## X-ON Electronics

Largest Supplier of Electrical and Electronic Components

*Click to view similar products for [Headers & Wire Housings](#) category:*

*Click to view products by [Megastar](#) manufacturer:*

Other Similar products are found below :

[0015917161](#) [0022155065](#) [57102-F02-18ULF](#) [58102-G61-06LF](#) [582553-1](#) [01.001.5753.1](#) [0050291907](#) [02.125.8002.8](#) [609-3404](#) [61062-3](#)  
[CSU011177004](#) [622-0430](#) [622-3653LF](#) [63453-116](#) [636-1030](#) [636-1427](#) [636-3427](#) [636-4007](#) [641938-9](#) [65495-038](#) [65692-001LF](#) [65781-018](#)  
[65781-047](#) [65817-010LF](#) [65817-015LF](#) [67095-007LF](#) [67601157](#) [68631-112](#) [68645-018](#) [699319-000](#) [70.362.1628.0](#) [70-4210](#) [70-4226B](#) [70-](#)  
[4853B](#) [71.350.2428.0](#) [733-134](#) [733-162](#) [760-3052](#) [MHR-64-VUAL](#) [80.063.4001.1](#) [800-90-001-10-001000](#) [801-43-002-10-013000](#)  
[801-43-006-10-002000](#) [803-43-024-10-001000](#) [803-93-012-10-001000](#) [8-1437020-4](#) [819-22-004-30-001101](#) [820-22-006-30-001101](#)  
[820-22-008-30-001101](#) [821-22-002-10-001101](#)