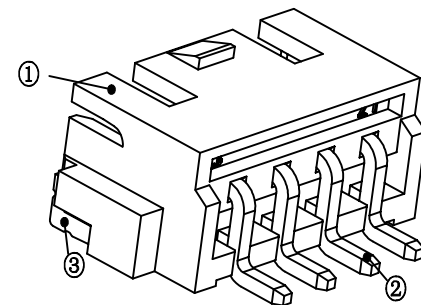


| Pin | A     | B     | C     |
|-----|-------|-------|-------|
| 2   | 2.50  | 10.00 | 8.30  |
| 3   | 5.00  | 12.50 | 10.80 |
| 4   | 7.50  | 15.00 | 13.30 |
| 5   | 10.00 | 17.50 | 15.80 |
| 6   | 12.50 | 20.00 | 18.30 |
| 7   | 15.00 | 22.50 | 20.80 |
| 8   | 17.50 | 25.00 | 23.30 |
| 9   | 20.00 | 27.50 | 25.80 |
| 10  | 22.50 | 30.00 | 28.30 |
| 11  | 25.00 | 32.50 | 30.80 |
| 12  | 27.50 | 35.00 | 33.30 |
| 13  | 30.00 | 37.50 | 35.80 |
| 14  | 32.50 | 40.00 | 38.30 |
| 15  | 35.00 | 42.50 | 40.80 |
| 16  | 37.50 | 45.00 | 43.30 |

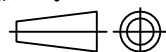


技术参数

间距: 2.5  
 温度范围: -25~+85°C  
 额定电压: 250V AC, DC  
 额定电流: 3.0A AC, DC  
 接触电阻: 20mΩ  
 绝缘电阻: 800MΩ  
 耐压: 500V AC/minute

|                          |       |
|--------------------------|-------|
| 线性公差 / General Tolerance |       |
| X                        | ±0.2  |
| X.X                      | ±0.1  |
| X.XX                     | ±0.05 |
| 角度公差 / Angle Tolerance   |       |
| X°                       | ±5.0° |
| X.X°                     | ±3.0° |
| X.XX°                    | ±1.0° |

视角 / Projection



|    |            |     |            |
|----|------------|-----|------------|
| A1 | 调整平面度      | 周建松 | 2021/11/16 |
| 标记 | 变更内容       | 签名  | 年月日        |
| 绘图 | 张银溪 191012 |     |            |
| 审核 | 周建松 191013 |     |            |
| 工艺 |            | 批准  | 周建松 191013 |

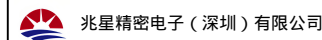
材料 / Material

- ①塑座: LCP 本色
- ②接触针: 黄铜 (镀锡)
- ③焊片: 黄铜 (镀锡)

单位 (Units) 版本 比例

mm 2.0 1:1

共 1 张 第 1 张



品名 / ProduceName

HA2.54 卧贴 3P

型号 / Model

ZX-HA2.54-3PWT

## X-ON Electronics

Largest Supplier of Electrical and Electronic Components

*Click to view similar products for [Headers & Wire Housings](#) category:*

*Click to view products by [Megastar](#) manufacturer:*

Other Similar products are found below :

[0015917161](#) [0022155065](#) [57102-F02-18ULF](#) [58102-G61-06LF](#) [582553-1](#) [01.001.5753.1](#) [0050291907](#) [02.125.8002.8](#) [609-3404](#) [61062-3](#)  
[CSU011177004](#) [622-0430](#) [622-3653LF](#) [63453-116](#) [636-1030](#) [636-1427](#) [636-3427](#) [636-4007](#) [641938-9](#) [65495-038](#) [65692-001LF](#) [65781-018](#)  
[65781-047](#) [65817-010LF](#) [65817-015LF](#) [67095-007LF](#) [67601157](#) [68631-112](#) [68645-018](#) [699319-000](#) [70.362.1628.0](#) [70-4210](#) [70-4226B](#) [70-](#)  
[4853B](#) [71.350.2428.0](#) [733-134](#) [733-162](#) [760-3052](#) [MHR-64-VUAL](#) [80.063.4001.1](#) [800-90-001-10-001000](#) [801-43-002-10-013000](#)  
[801-43-006-10-002000](#) [803-43-024-10-001000](#) [803-93-012-10-001000](#) [8-1437020-4](#) [819-22-004-30-001101](#) [820-22-006-30-001101](#)  
[820-22-008-30-001101](#) [821-22-002-10-001101](#)