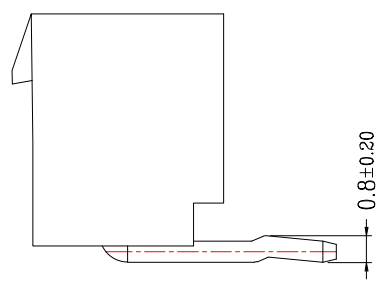
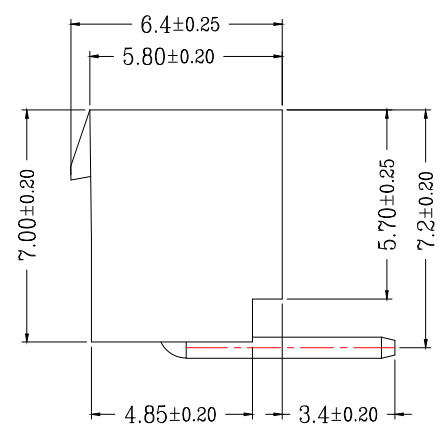
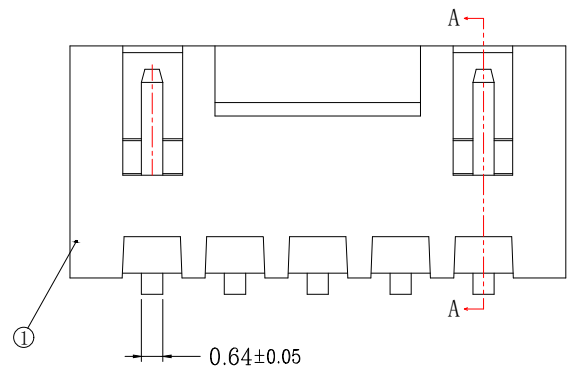
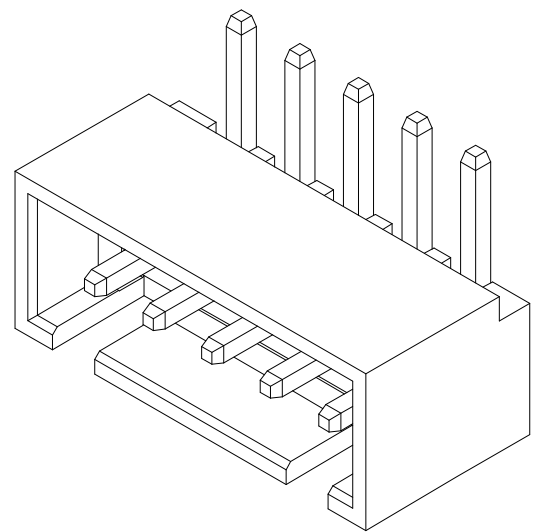
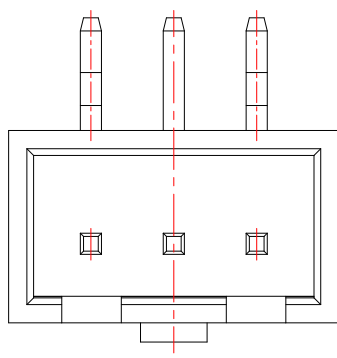
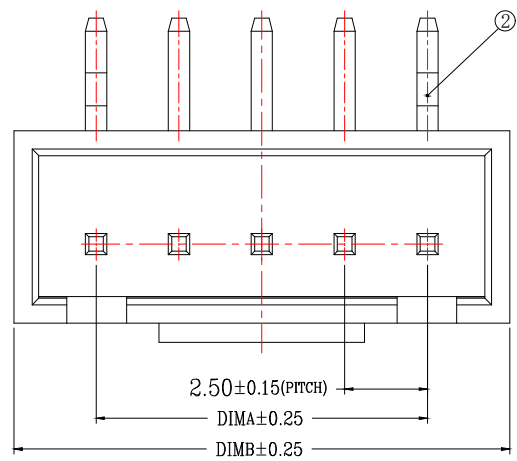


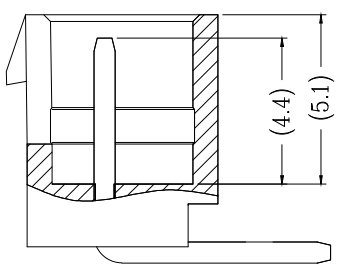
| | | |
|----|------|----|
| 版次 | 变更摘要 | 日期 |
| 0 | | |

| 序号 | 品名 | 材质 |
|----|--------------|-----------------------|
| ① | HA2.5弯针WTB胶芯 | PA66 UL94V-0 米色 白色 |
| ② | XH2.5弯针WTB端子 | 铜合金/表面镀锡 |



TYPE 1(无K脚)

TYPE 2(打K脚)

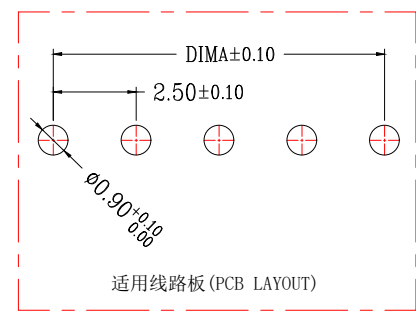


SECTION A-A

| CKT | A | B | CKT | A | B |
|-----|------|------|-----|------|------|
| 2 | 2.5 | 7.5 | 10 | 22.5 | 27.5 |
| 3 | 5.0 | 10.0 | 11 | 25.0 | 30.0 |
| 4 | 7.5 | 12.5 | 12 | 27.5 | 32.5 |
| 5 | 10.0 | 15.0 | 13 | 30.0 | 35.0 |
| 6 | 12.5 | 17.5 | 14 | 32.5 | 37.5 |
| 7 | 15.0 | 20.0 | 15 | 35.0 | 40.0 |
| 8 | 17.5 | 22.5 | 16 | 37.5 | 42.5 |
| 9 | 20.0 | 25.0 | 17 | 40.0 | 45.0 |

技术指标(Technical Index):

1. 温度范围(Temperature range): -25° C~+85° C.
2. 额定电压(Rated voltage): 250V, AC.
3. 额定电流(Rated current): 3.0A AC, DC.
4. 接触电阻(Contact resistance): ≤20mΩ .
5. 耐压值(Withstanding voltage): 1000V AC/minute.
6. 绝缘电阻(Insulation resistance): ≥1000MΩ.
7. 产品料号(Product material No.):



适用线路板(PCB LAYOUT)



一般公差(TOLERANCE)
X: ±.50 XX ±.10
.X ±.20 .XXX ±.05
ANGLES ±1°

兆星精密电子(深圳)有限公司

| | |
|--------------------------------------|---------------------|
| 品名(TITLE) 单排HA2.54 n*Pin 弯针 红色/黄色 | 制图(DR) |
| 料号(DWG.NO) ZX-HA2.54-nPWZ-Y | 校对(CHKD) |
| 比例(SCALE) 1:1 | 审核(APPD) |
| 单位(UNITS) mm | 张数(SHEET) 1 OF 1 |
| | SIZE A4 |
| | REV A |

X-ON Electronics

Largest Supplier of Electrical and Electronic Components

Click to view similar products for [Headers & Wire Housings](#) category:

Click to view products by [Megastar](#) manufacturer:

Other Similar products are found below :

[0015917161](#) [0022155065](#) [57102-F02-18ULF](#) [58102-G61-06LF](#) [582553-1](#) [01.001.5753.1](#) [0050291907](#) [02.125.8002.8](#) [609-3404](#) [61062-3](#)
[CSU011177004](#) [622-0430](#) [622-3653LF](#) [63453-116](#) [636-1030](#) [636-1427](#) [636-3427](#) [636-4007](#) [641938-9](#) [65495-038](#) [65692-001LF](#) [65781-018](#)
[65781-047](#) [65817-010LF](#) [65817-015LF](#) [67095-007LF](#) [67601157](#) [68631-112](#) [68645-018](#) [699319-000](#) [70.362.1628.0](#) [70-4210](#) [70-4226B](#) [70-](#)
[4853B](#) [71.350.2428.0](#) [733-134](#) [733-162](#) [760-3052](#) [MHR-64-VUAL](#) [80.063.4001.1](#) [800-90-001-10-001000](#) [801-43-002-10-013000](#)
[801-43-006-10-002000](#) [803-43-024-10-001000](#) [803-93-012-10-001000](#) [8-1437020-4](#) [819-22-004-30-001101](#) [820-22-006-30-001101](#)
[820-22-008-30-001101](#) [821-22-002-10-001101](#)