

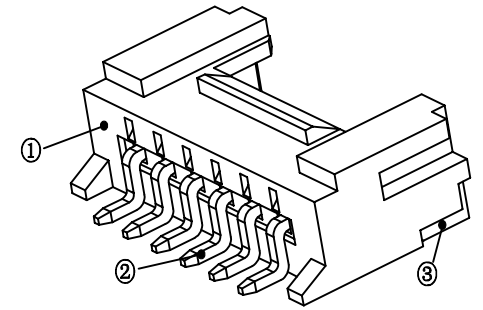
| Pin | A | B | C | D | E |
|-----|-------|-------|-------|-------|-------|
| 2 | 2.00 | 8.00 | 6.50 | 4.90 | 2.50 |
| 3 | 4.00 | 10.00 | 8.50 | 6.90 | 3.00 |
| 4 | 6.00 | 12.00 | 10.50 | 8.90 | 5.00 |
| 5 | 8.00 | 14.00 | 12.50 | 10.90 | 7.00 |
| 6 | 10.00 | 16.00 | 14.50 | 12.90 | 9.00 |
| 7 | 12.00 | 18.00 | 16.50 | 14.90 | 11.00 |
| 8 | 14.00 | 20.00 | 18.50 | 16.90 | 13.00 |
| 9 | 16.00 | 22.00 | 20.50 | 18.90 | 15.00 |
| 10 | 18.00 | 24.00 | 22.50 | 20.90 | 17.00 |
| 11 | 20.00 | 26.00 | 24.50 | 22.90 | 19.00 |
| 12 | 22.00 | 28.00 | 26.50 | 24.90 | 21.00 |
| 13 | 24.00 | 30.00 | 28.50 | 26.90 | 23.00 |
| 14 | 26.00 | 32.00 | 30.50 | 28.90 | 25.00 |
| 15 | 28.00 | 34.00 | 32.50 | 30.90 | 27.00 |
| 16 | 30.00 | 36.00 | 34.50 | 32.90 | 29.00 |

| A1 | | | |
|---------|------|-----|--|
| 02P-10P | 0.10 | MAX | |
| 11P-16P | 0.12 | MAX | |

P. C. B LAYOUT

技术参数
 间距: 2.0
 温度范围: -25~+85°C
 额定电压: 250V AC, DC
 额定电流: 2.0A AC, DC
 接触电阻: 20mΩ
 绝缘电阻: 800MΩ
 耐压: 500V AC/minute

| 线性公差 / General Tolerance | | 材料 / Material | |
|--------------------------|-------|-----------------|-------------|
| X | ±0.2 | ①塑 座: LCP 本色 | |
| X.X | ±0.1 | ②接 触 针: 黄铜 (镀锡) | |
| X.XX | ±0.05 | ③焊 片: 黄铜 (镀锡) | |
| 角度公差 / Angle Tolerance | | A1 调整平面 | |
| X° | ±5.0° | 标记 | 变更内容 签名 年月日 |
| X.X° | ±3.0° | 绘图 | |
| X.XX° | ±1.0° | 审核 | |
| 视角 / Projection | | 工艺 | 批准 |



兆星精密电子 (深圳) 有限公司
 品名 / ProduceName
HY2.0 卧贴 2P
 型号 / Model
ZX-HY2.0-2PWT

单位 (Units) 版本 比例
 mm 2.0 1:1
 共 1 张 第 1 张

X-ON Electronics

Largest Supplier of Electrical and Electronic Components

Click to view similar products for [Headers & Wire Housings](#) category:

Click to view products by [Megastar](#) manufacturer:

Other Similar products are found below :

[0015917161](#) [0022155065](#) [57102-F02-18ULF](#) [58102-G61-06LF](#) [582553-1](#) [01.001.5753.1](#) [0050291907](#) [02.125.8002.8](#) [609-3404](#) [61062-3](#)
[CSU011177004](#) [622-0430](#) [622-3653LF](#) [63453-116](#) [636-1030](#) [636-1427](#) [636-3427](#) [636-4007](#) [641938-9](#) [65495-038](#) [65692-001LF](#) [65781-018](#)
[65781-047](#) [65817-010LF](#) [65817-015LF](#) [67095-007LF](#) [67601157](#) [68631-112](#) [68645-018](#) [699319-000](#) [70.362.1628.0](#) [70-4210](#) [70-4226B](#) [70-](#)
[4853B](#) [71.350.2428.0](#) [733-134](#) [733-162](#) [760-3052](#) [MHR-64-VUAL](#) [80.063.4001.1](#) [800-90-001-10-001000](#) [801-43-002-10-013000](#)
[801-43-006-10-002000](#) [803-43-024-10-001000](#) [803-93-012-10-001000](#) [8-1437020-4](#) [819-22-004-30-001101](#) [820-22-006-30-001101](#)
[820-22-008-30-001101](#) [821-22-002-10-001101](#)