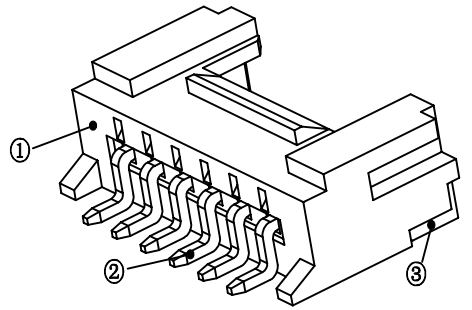
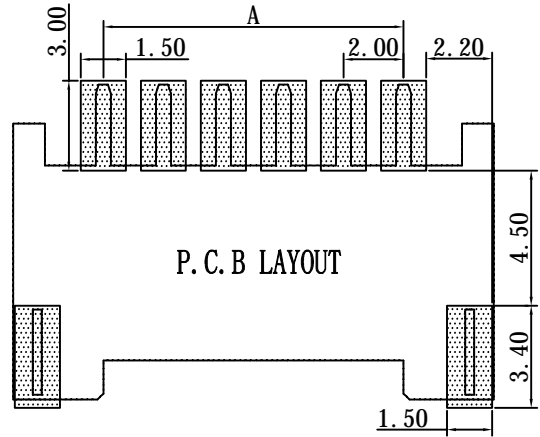


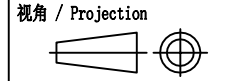
Pin	A	B	C	D	E
2	2.00	8.00	6.50	4.90	2.50
3	4.00	10.00	8.50	6.90	3.00
4	6.00	12.00	10.50	8.90	5.00
5	8.00	14.00	12.50	10.90	7.00
6	10.00	16.00	14.50	12.90	9.00
7	12.00	18.00	16.50	14.90	11.00
8	14.00	20.00	18.50	16.90	13.00
9	16.00	22.00	20.50	18.90	15.00
10	18.00	24.00	22.50	20.90	17.00
11	20.00	26.00	24.50	22.90	19.00
12	22.00	28.00	26.50	24.90	21.00
13	24.00	30.00	28.50	26.90	23.00
14	26.00	32.00	30.50	28.90	25.00
15	28.00	34.00	32.50	30.90	27.00
16	30.00	36.00	34.50	32.90	29.00

A1			
02P-10P	0.10	MAX	
11P-16P	0.12	MAX	



技术参数  
 间距: 2.0  
 温度范围: -25~+85°C  
 额定电压: 250V AC, DC  
 额定电流: 2.0A AC, DC  
 接触电阻: 20mΩ  
 绝缘电阻: 800MΩ  
 耐压: 500V AC/minute

线性公差 / General Tolerance	
X	±0.2
X.X	±0.1
X.XX	±0.05
角度公差 / Angle Tolerance	
X°	±5.0°
X.X°	±3.0°
X.XX°	±1.0°



A1 调整平面			
标记	变更内容	签名	年月日
绘图			
审核			
工艺		批准	

材料 / Material		
①塑座: LCP 本色		
②接触针: 黄铜(镀锡)		
③焊片: 黄铜(镀锡)		
单位 (Units)	版本	比例
mm	2.0	1:1
共 1 张 第 1 张		

 兆星精密电子(深圳)有限公司  
 品名 / ProduceName  
**HY2.0 卧贴 5P**  
 型号 / Model  
**ZX-HY2.0-5PWT**

## X-ON Electronics

Largest Supplier of Electrical and Electronic Components

*Click to view similar products for [Headers & Wire Housings](#) category:*

*Click to view products by [Megastar](#) manufacturer:*

Other Similar products are found below :

[0015917161](#) [0022155065](#) [57102-F02-18ULF](#) [58102-G61-06LF](#) [582553-1](#) [01.001.5753.1](#) [0050291907](#) [02.125.8002.8](#) [609-3404](#) [61062-3](#)  
[CSU011177004](#) [622-0430](#) [622-3653LF](#) [63453-116](#) [636-1030](#) [636-1427](#) [636-3427](#) [636-4007](#) [641938-9](#) [65495-038](#) [65692-001LF](#) [65781-018](#)  
[65781-047](#) [65817-010LF](#) [65817-015LF](#) [67095-007LF](#) [67601157](#) [68631-112](#) [68645-018](#) [699319-000](#) [70.362.1628.0](#) [70-4210](#) [70-4226B](#) [70-](#)  
[4853B](#) [71.350.2428.0](#) [733-134](#) [733-162](#) [760-3052](#) [MHR-64-VUAL](#) [80.063.4001.1](#) [800-90-001-10-001000](#) [801-43-002-10-013000](#)  
[801-43-006-10-002000](#) [803-43-024-10-001000](#) [803-93-012-10-001000](#) [8-1437020-4](#) [819-22-004-30-001101](#) [820-22-006-30-001101](#)  
[820-22-008-30-001101](#) [821-22-002-10-001101](#)