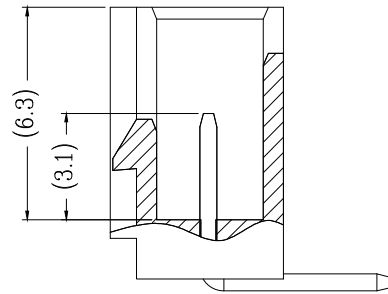
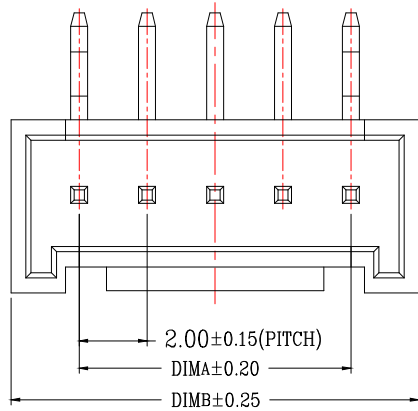
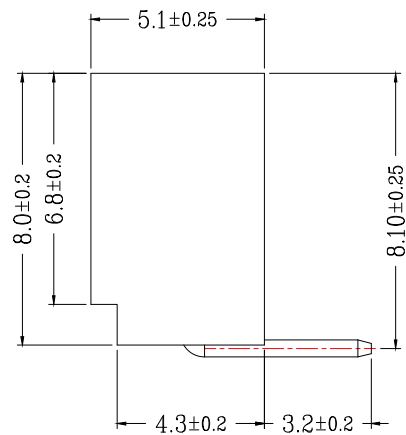
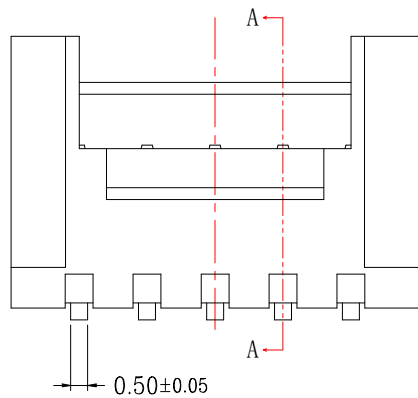


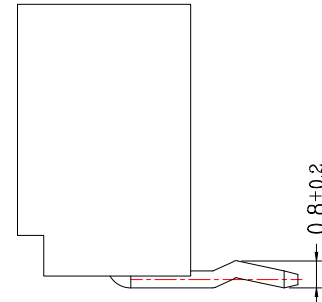
|    |      |    |    |              |                       |
|----|------|----|----|--------------|-----------------------|
| 版次 | 变更摘要 | 日期 | 序号 | 品名           | 材质                    |
| 0  |      |    | ①  | HY2.0直针WTB胶芯 | PA66 UL94V-0 米色<br>白色 |
|    |      |    | ②  | HY2.0弯针WTB端子 | 铜合金/表面镀锡              |



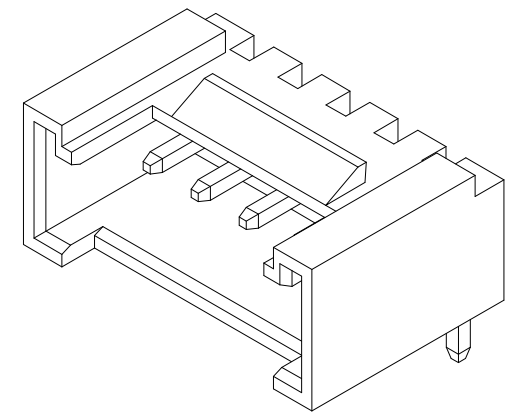
SECTION A-A



TYPE 1(无K脚)

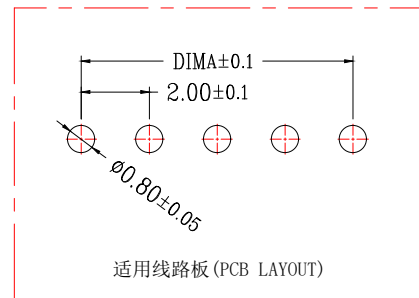


TYPE 2(打K脚)



技术指标(Technical Index):

1. 温度范围(Temperature range): -25° C~+85° C.
2. 额定电压(Rated voltage): 200V, AC.
3. 额定电流(Rated current): 2.0A AC, DC.
4. 接触电阻(Contact resistance): ≤25mΩ .
5. 绝缘电阻(Insulation resistance): ≥1000MΩ.
6. 耐压值(Withstanding voltage): 1000V AC/minute.
7. 产品料号(Product material No.):



适用线路板(PCB LAYOUT)

| CKT | A    | B    | CKT | A    | B    |
|-----|------|------|-----|------|------|
| 2   | 2.0  | 6.0  | 12  | 22.0 | 26.0 |
| 3   | 4.0  | 8.0  | 13  | 24.0 | 28.0 |
| 4   | 6.0  | 10.0 | 14  | 26.0 | 30.0 |
| 5   | 8.0  | 12.0 | 15  | 28.0 | 32.0 |
| 6   | 10.0 | 14.0 | 16  | 30.0 | 34.0 |
| 7   | 12.0 | 16.0 | 17  | 32.0 | 36.0 |
| 8   | 14.0 | 18.0 | 18  | 34.0 | 38.0 |
| 9   | 16.0 | 20.0 | 19  | 36.0 | 40.0 |
| 10  | 18.0 | 22.0 | 20  | 38.0 | 42.0 |
| 11  | 20.0 | 24.0 |     |      |      |



一般公差(TOLERANCE)  
 X: ±.50    .XX ±.10  
 .X ±.20    .XXX ±.05  
 ANGLES    ±1°

**兆星精密电子(深圳)有限公司**

|                                     |                     |
|-------------------------------------|---------------------|
| 品名(TITLE)<br>单排HY2.0 n*Pin 弯针 红色/黄色 | 制图(DR)              |
| 料号(DWG.NO)<br>ZX-HY2.0-nPWZ-Y       | 校对(CHKD)            |
| 比例(SCALE)<br>1:1                    | 审核(APPD)            |
| 单位(UNITS)<br>mm                     | 张数(SHEET)<br>1 OF 1 |
|                                     | SIZE<br>A4          |
|                                     | REV<br>A            |

## X-ON Electronics

Largest Supplier of Electrical and Electronic Components

*Click to view similar products for [Headers & Wire Housings](#) category:*

*Click to view products by [Megastar](#) manufacturer:*

Other Similar products are found below :

[0015917161](#) [0022155065](#) [57102-F02-18ULF](#) [58102-G61-06LF](#) [582553-1](#) [01.001.5753.1](#) [0050291907](#) [02.125.8002.8](#) [609-3404](#) [61062-3](#)  
[CSU011177004](#) [622-0430](#) [622-3653LF](#) [63453-116](#) [636-1030](#) [636-1427](#) [636-3427](#) [636-4007](#) [641938-9](#) [65495-038](#) [65692-001LF](#) [65781-018](#)  
[65781-047](#) [65817-010LF](#) [65817-015LF](#) [67095-007LF](#) [67601157](#) [68631-112](#) [68645-018](#) [699319-000](#) [70.362.1628.0](#) [70-4210](#) [70-4226B](#) [70-](#)  
[4853B](#) [71.350.2428.0](#) [733-134](#) [733-162](#) [760-3052](#) [MHR-64-VUAL](#) [80.063.4001.1](#) [800-90-001-10-001000](#) [801-43-002-10-013000](#)  
[801-43-006-10-002000](#) [803-43-024-10-001000](#) [803-93-012-10-001000](#) [8-1437020-4](#) [819-22-004-30-001101](#) [820-22-006-30-001101](#)  
[820-22-008-30-001101](#) [821-22-002-10-001101](#)