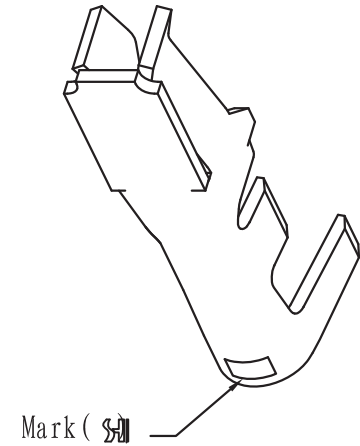
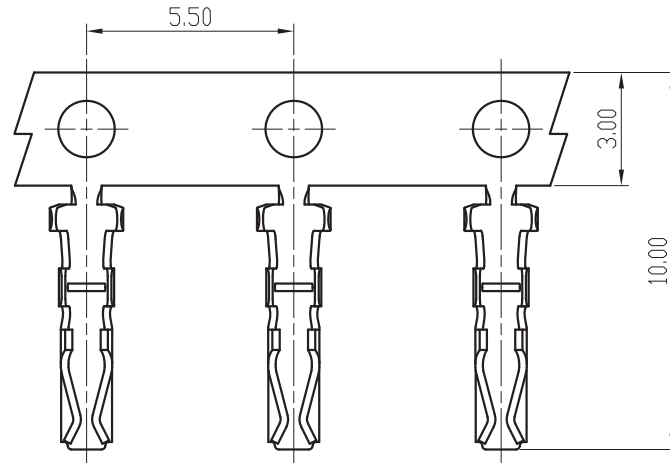
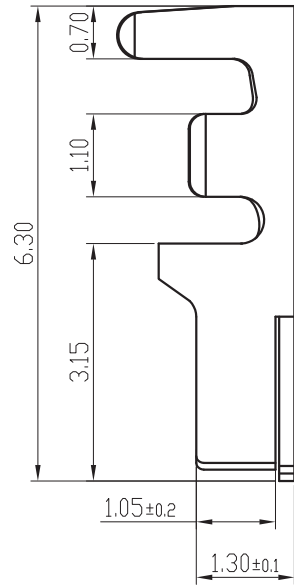
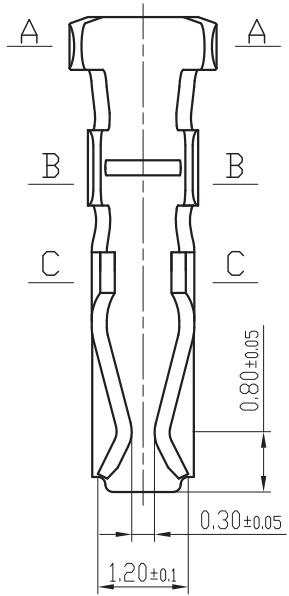
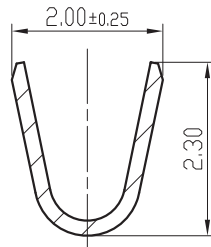


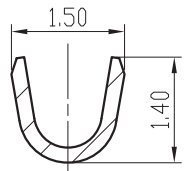
标记 MARK	更改内容 MODIFICATION	日期 DATE	修改 DRAW	核准 APPROVE



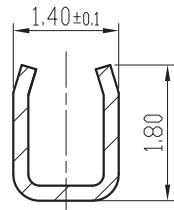
料带图 比例: 1:2



SECTION A-A



SECTION B-B



SECTION C-C

技术要求Specification:

1、材质: 磷青铜, 表面镀锡,

Material: Phos. Bronze Tin-Plated

镀层: Sn≥80u",

2、适用线规 Applicable wire: AWG#30-#24

4、零件外观不得有有害毛刺、尖角、锐边和机械损伤; 表面镀层应均匀光亮、无雾斑、剥层等缺陷;

Parts may not have the appearance of harmful burrs, sharp corners, sharp edges and mechanical damage, surface coating should be uniform, bright, no fog spots, delamination and other defects.

TOLERANCE UNLESS OTHERWISE SPECIFIED		*: Inspection Item		兆星精密电子(深圳)有限公司	
.X±0.30	X.°±1°	(NO.)	:Cp/Cpk and SPC Control Item		
.XX±0.20	.X°±	材料	磷青铜	名称	HY2.0端子
.XXX±0.10	.XX°±	MATERIAL	(Qsn6.5-0.1)	TITLE	
制图		料厚	0.20 mm	编号	ZX-HY2.0-DZ
DRAWIN		料宽		DWG NO.	单位
审核		日期	2014.05.08	比例	1:1
CHECKED		角法		SCALE	版本
批准		日期	2014.05.08	角法	A
APPROVE		日期	2014.05.08	PROJ.	规格书

X-ON Electronics

Largest Supplier of Electrical and Electronic Components

Click to view similar products for [Headers & Wire Housings](#) category:

Click to view products by [Megastar](#) manufacturer:

Other Similar products are found below :

[0015917161](#) [0022155065](#) [57102-F02-18ULF](#) [58102-G61-06LF](#) [582553-1](#) [01.001.5753.1](#) [0050291907](#) [02.125.8002.8](#) [609-3404](#) [61062-3](#)
[CSU011177004](#) [622-0430](#) [622-3653LF](#) [63453-116](#) [636-1030](#) [636-1427](#) [636-3427](#) [636-4007](#) [641938-9](#) [65495-038](#) [65692-001LF](#) [65781-018](#)
[65781-047](#) [65817-010LF](#) [65817-015LF](#) [67095-007LF](#) [67601157](#) [68631-112](#) [68645-018](#) [699319-000](#) [70.362.1628.0](#) [70-4210](#) [70-4226B](#) [70-](#)
[4853B](#) [71.350.2428.0](#) [733-134](#) [733-162](#) [760-3052](#) [MHR-64-VUAL](#) [80.063.4001.1](#) [800-90-001-10-001000](#) [801-43-002-10-013000](#)
[801-43-006-10-002000](#) [803-43-024-10-001000](#) [803-93-012-10-001000](#) [8-1437020-4](#) [819-22-004-30-001101](#) [820-22-006-30-001101](#)
[820-22-008-30-001101](#) [821-22-002-10-001101](#)