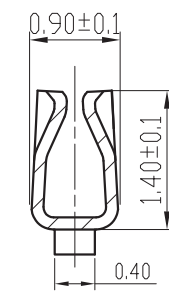
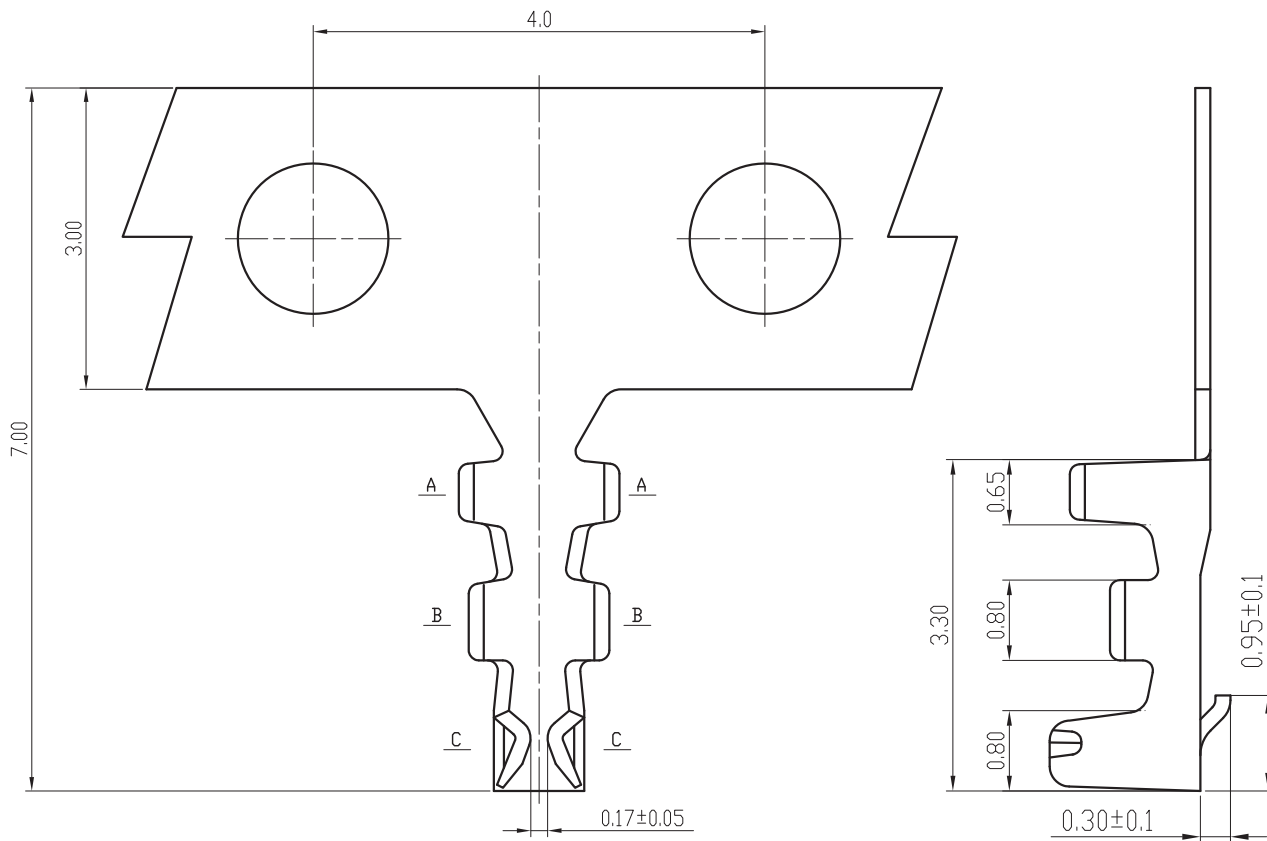


| 标记 MARK. | 更改内容 MODIFICATION | 日期 DATE | 修改 DRAW | 核准 APPROVE |
|-------------|----------------------|------------|------------|---------------|
| | | | | |
| | | | | |



SECTION C-C

技术要求 Specification:

1、材质：磷青铜，表面镀锡；

Material: Phos. Bronze Tin-Plated

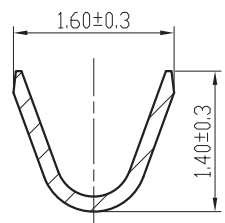
镀层：Sn ≥ 2.0 μm

2、零件外观不得有有害毛刺、尖角、锐边和机械损伤；表面镀层应均匀、光亮、无雾斑、剥层等缺陷；

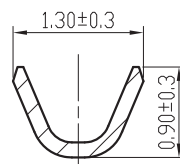
Parts may not have the appearance of harmful burrs, sharp corners, sharp edges and mechanical damage, surface coating should be uniform, bright, no fog spots, delamination and other defects.

3、适用线号：AWG#32-#28；

Wirerange: AWG#32-#28；



SECTION A-A



SECTION B-B

| TOLERANCE UNLESS OTHERWISE SPECIFIED | | *: Inspection Item | | 兆星精密电子(深圳)有限公司 | | | |
|--------------------------------------|---------|--------------------|------------------------------|----------------|----------|-----|--------------|
| .X±0.30 | X.° ±1° | NO. | :Cp/Cpk and SPC Control Item | 名称 | MX1.25端子 | | |
| .XX±0.2 | .X° ± | | | 材料 | 磷青铜 | 编号 | ZX-MX1.25-DZ |
| .XXX±0.10 | .XX° ± | | | 料厚 | 0.12 mm | 单位 | m m |
| 制图 | | 料宽 | | 比例 | 1:1 | 版本 | A |
| 审核 | | 日期 | | 角法 | ☉ | 规格书 | |
| 批准 | | 日期 | | 角法 | ☉ | 规格书 | |

X-ON Electronics

Largest Supplier of Electrical and Electronic Components

Click to view similar products for [Headers & Wire Housings](#) category:

Click to view products by [Megastar](#) manufacturer:

Other Similar products are found below :

[0015917161](#) [0022155065](#) [57102-F02-18ULF](#) [58102-G61-06LF](#) [582553-1](#) [01.001.5753.1](#) [0050291907](#) [02.125.8002.8](#) [609-3404](#) [61062-3](#)
[CSU011177004](#) [622-0430](#) [622-3653LF](#) [63453-116](#) [636-1030](#) [636-1427](#) [636-3427](#) [636-4007](#) [641938-9](#) [65495-038](#) [65692-001LF](#) [65781-018](#)
[65781-047](#) [65817-010LF](#) [65817-015LF](#) [67095-007LF](#) [67601157](#) [68631-112](#) [68645-018](#) [699319-000](#) [70.362.1628.0](#) [70-4210](#) [70-4226B](#) [70-](#)
[4853B](#) [71.350.2428.0](#) [733-134](#) [733-162](#) [760-3052](#) [MHR-64-VUAL](#) [80.063.4001.1](#) [800-90-001-10-001000](#) [801-43-002-10-013000](#)
[801-43-006-10-002000](#) [803-43-024-10-001000](#) [803-93-012-10-001000](#) [8-1437020-4](#) [819-22-004-30-001101](#) [820-22-006-30-001101](#)
[820-22-008-30-001101](#) [821-22-002-10-001101](#)