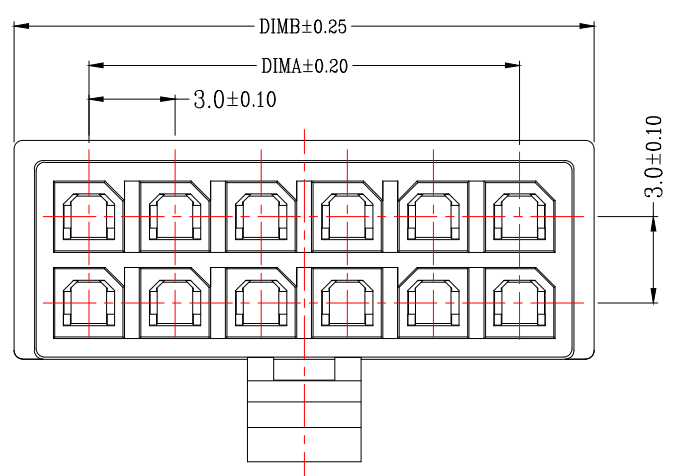
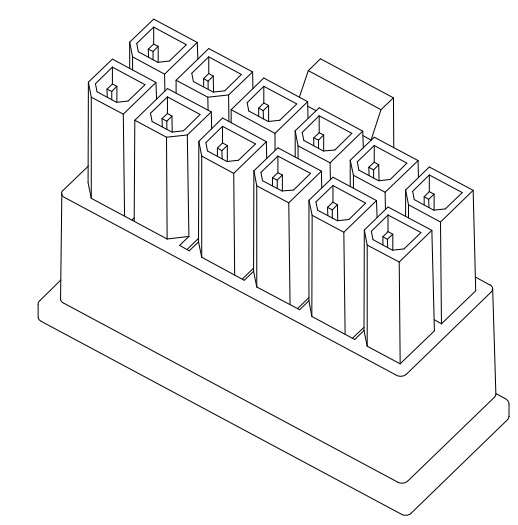
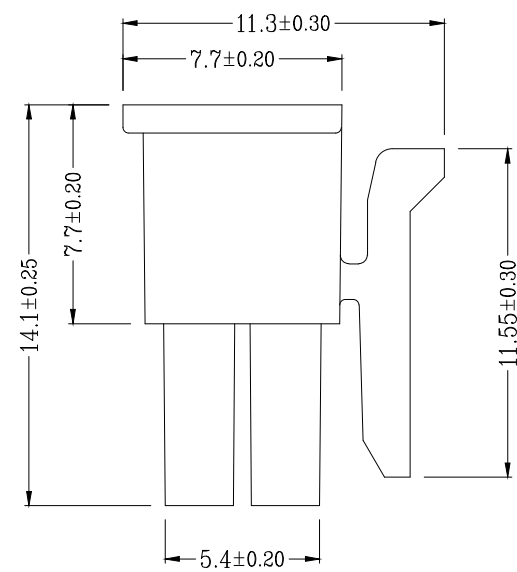
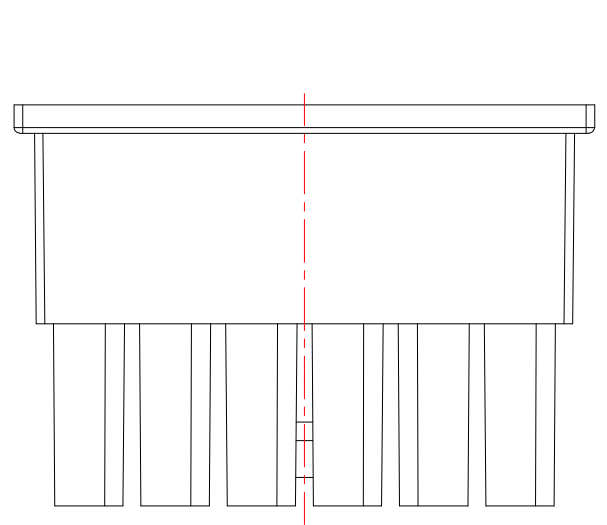


|    |      |    |
|----|------|----|
| 版次 | 变更摘要 | 日期 |
| 0  |      |    |



技术指标:

1. 温度范围:  $-25^{\circ}\text{C} \sim 85^{\circ}\text{C}$ .
2. 额定电压: 250V AC, DC.
3. 耐电压: 1500V AC/minute.
4. 接触电阻:  $\leq 20\text{m}\Omega$ .
5. 绝缘电阻:  $\geq 1000\text{M}\Omega$ .
6. 额定电流: 5A AC, DC.

| CKT  | A     | B     |
|------|-------|-------|
| 2*1  |       | 5.20  |
| 2*2  | 3.00  | 8.20  |
| 2*3  | 6.00  | 11.20 |
| 2*4  | 9.00  | 14.20 |
| 2*5  | 12.00 | 17.20 |
| 2*6  | 15.00 | 20.20 |
| 2*7  | 18.00 | 23.20 |
| 2*8  | 21.00 | 26.20 |
| 2*9  | 24.00 | 29.20 |
| 2*10 | 27.00 | 32.20 |
| 2*11 | 30.00 | 35.20 |
| 2*12 | 33.00 | 38.20 |



兆星精密电子 (深圳) 有限公司

|             |                     |            |           |
|-------------|---------------------|------------|-----------|
| 品名 (TITLE)  | MX3.0双排公头胶壳         |            | 制图 (DR)   |
| 料号 (DWG.NO) | ZX-MX3.0-2-11P-HGJK |            | 校对 (CHKD) |
| 比例 (SCALE)  | 1:1                 | 单位 (UNITS) | mm        |
| 张数 (SHEET)  | 1 OF 1              | 尺寸 (SIZE)  | A4        |
| 审核 (APPD)   |                     | REV        | A         |

一般公差 (TOLERANCE)  
X: ±.50 XX ±1.0  
.X ±.20 .XXX ±.05  
ANGLES ±1°

## X-ON Electronics

Largest Supplier of Electrical and Electronic Components

*Click to view similar products for [Headers & Wire Housings](#) category:*

*Click to view products by [Megastar](#) manufacturer:*

Other Similar products are found below :

[0015917161](#) [0022155065](#) [57102-F02-18ULF](#) [58102-G61-06LF](#) [582553-1](#) [01.001.5753.1](#) [0050291907](#) [02.125.8002.8](#) [609-3404](#) [61062-3](#)  
[CSU011177004](#) [622-0430](#) [622-3653LF](#) [63453-116](#) [636-1030](#) [636-1427](#) [636-3427](#) [636-4007](#) [641938-9](#) [65495-038](#) [65692-001LF](#) [65781-018](#)  
[65781-047](#) [65817-010LF](#) [65817-015LF](#) [67095-007LF](#) [67601157](#) [68631-112](#) [68645-018](#) [699319-000](#) [70.362.1628.0](#) [70-4210](#) [70-4226B](#) [70-](#)  
[4853B](#) [71.350.2428.0](#) [733-134](#) [733-162](#) [760-3052](#) [MHR-64-VUAL](#) [80.063.4001.1](#) [800-90-001-10-001000](#) [801-43-002-10-013000](#)  
[801-43-006-10-002000](#) [803-43-024-10-001000](#) [803-93-012-10-001000](#) [8-1437020-4](#) [819-22-004-30-001101](#) [820-22-006-30-001101](#)  
[820-22-008-30-001101](#) [821-22-002-10-001101](#)