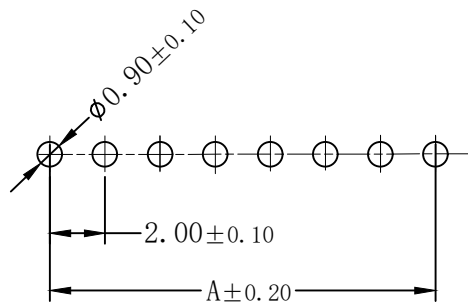
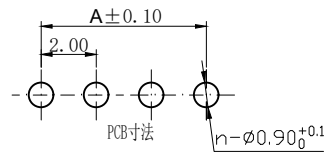
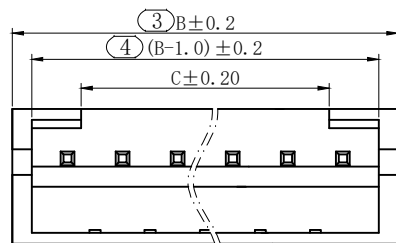
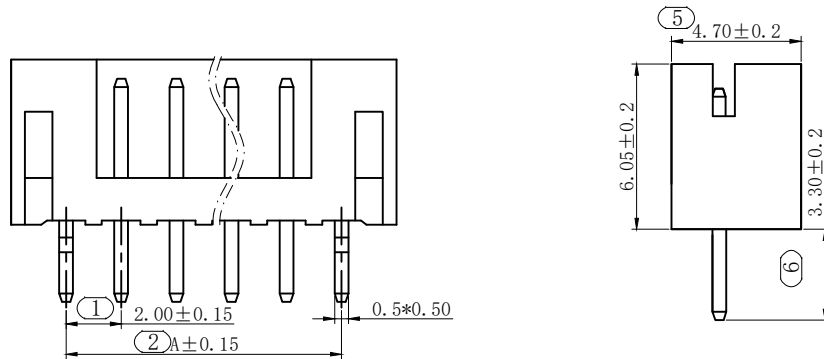


| REV. | DESCRIPTION | DATE |
|------|-------------|--------|
| A/0 | 新版发行 | 230509 |
| | | |
| | | |

技术要求:

- 1、塑件材料: PA66 (UL-94V-0)
- 2、接触件: 黄铜镀锡
- 3、接触电阻: $\leq 10m\Omega$
- 4、绝缘电阻: $\geq 1000M\Omega$
- 5、额定电压: 250V AC DC
- 6、额定电流: 2.0A AC DC
- 7、耐压: 能承受1000V AC/Minute
- 8、工作温度: $-25^{\circ} \sim +85^{\circ}$
- 9、可焊性试验: 浸锡面积 $\geq 95\%$ 温度 235^{+5}_{-0} , 时间 2.5 ± 0.5 秒
- 10、铅和镉等六大有害物质含量要符合环保要求

| Circuits | Dimensions (mm) | |
|----------|-----------------|-------|
| | A | B |
| 02 | 2.00 | 6.00 |
| 03 | 4.00 | 8.00 |
| 04 | 6.00 | 10.00 |
| 05 | 8.00 | 12.00 |
| 06 | 10.00 | 14.00 |
| 07 | 12.00 | 16.00 |
| 08 | 14.00 | 18.00 |
| 09 | 16.00 | 20.00 |
| 10 | 18.00 | 22.00 |
| 11 | 20.00 | 24.00 |
| 12 | 22.00 | 26.00 |
| 13 | 24.00 | 28.00 |
| ... | ... | ... |
| 20 | 38.00 | 44.00 |



SUGGESTED PCB LAYOUT
(COMPONENT SIDE)

| 序号 | 名称 | 材料 | 数量 | 附注 |
|----|------------|---------------|-----|---------------------------------|
| 2 | 端子 Contact | 黄铜 | n×1 | 电镀层: 整个表面镀锡30u*MIN, 厚度 80u*MIN. |
| 1 | 基板 Wafer | PA66(UL94V-0) | 1 | 白色 |

| GENERAL TOLERANCES | | | | DRAWN BY | 兆星精密电子(深圳)有限公司 | |
|--------------------|-------|-------|-------|-------------|------------------------|--|
| 0.X | ±0.25 | X.* | ±3° | CHK. BY | | |
| 0.XX | ±0.12 | | | APRV. BY | | |
| 0.XXX | ±0.05 | X.X* | ±0.5° | DRAWING NO. | SHEET 1 OF 1 | |
| UNIT | SIZE | SCALE | | | PART NO. ZX-PH2.0-ZZ9P | |
| MM | A4 | 1:1 | | | TITLE | |

借用登记

旧底图总号

底图总号

签字

日期

X-ON Electronics

Largest Supplier of Electrical and Electronic Components

Click to view similar products for [Headers & Wire Housings](#) category:

Click to view products by [Megastar](#) manufacturer:

Other Similar products are found below :

[0015917161](#) [0022155065](#) [57102-F02-18ULF](#) [58102-G61-06LF](#) [582553-1](#) [01.001.5753.1](#) [0050291907](#) [02.125.8002.8](#) [609-3404](#) [61062-3](#)
[CSU011177004](#) [622-0430](#) [622-3653LF](#) [63453-116](#) [636-1030](#) [636-1427](#) [636-3427](#) [636-4007](#) [641938-9](#) [65495-038](#) [65692-001LF](#) [65781-018](#)
[65781-047](#) [65817-010LF](#) [65817-015LF](#) [67095-007LF](#) [67601157](#) [68631-112](#) [68645-018](#) [699319-000](#) [70.362.1628.0](#) [70-4210](#) [70-4226B](#) [70-](#)
[4853B](#) [71.350.2428.0](#) [733-134](#) [733-162](#) [760-3052](#) [MHR-64-VUAL](#) [80.063.4001.1](#) [800-90-001-10-001000](#) [801-43-002-10-013000](#)
[801-43-006-10-002000](#) [803-43-024-10-001000](#) [803-93-012-10-001000](#) [8-1437020-4](#) [819-22-004-30-001101](#) [820-22-006-30-001101](#)
[820-22-008-30-001101](#) [821-22-002-10-001101](#)