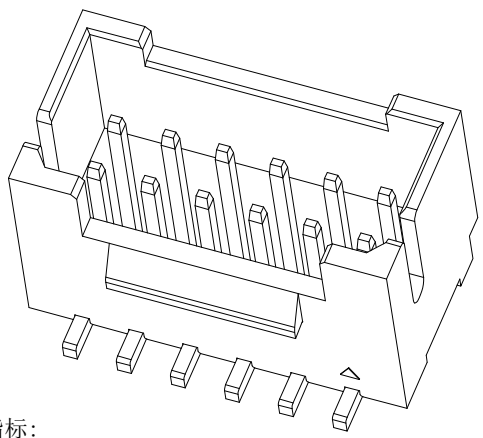
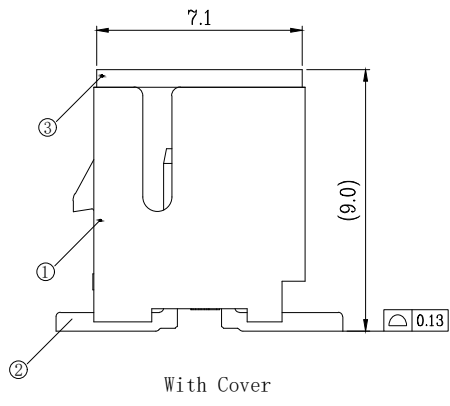
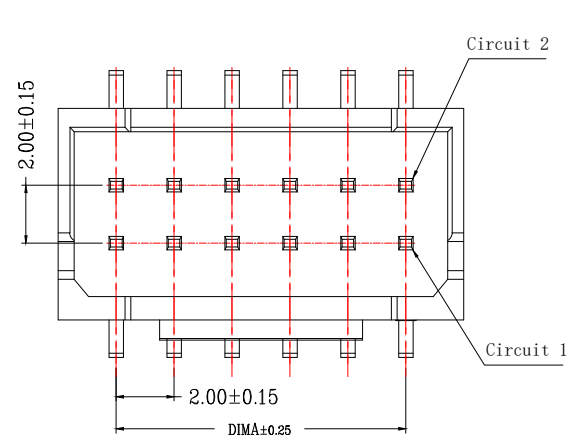
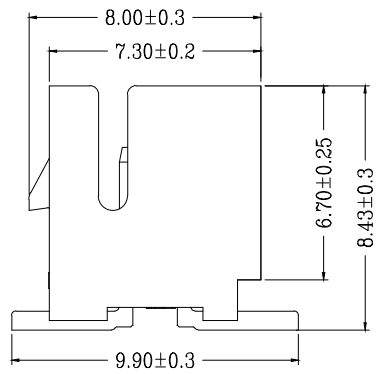
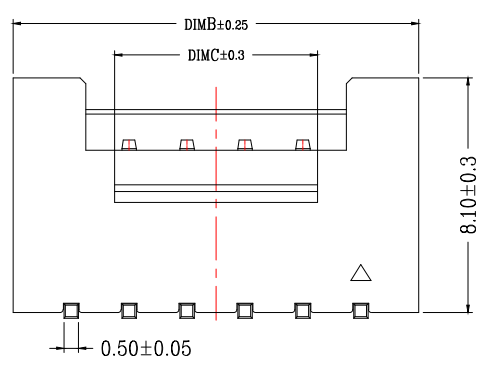


版次	变更摘要	日期	序号	品名	材质
0	新产品发行	2021/06/23			



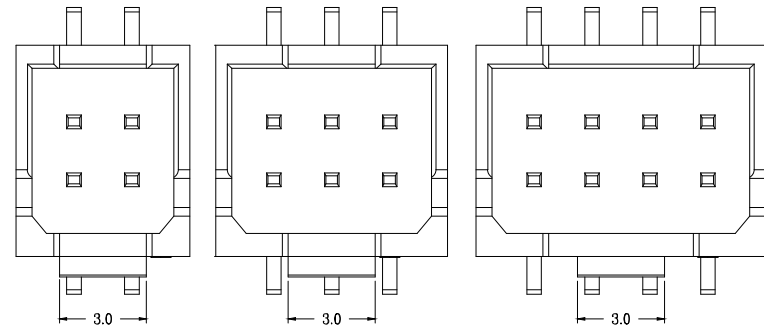
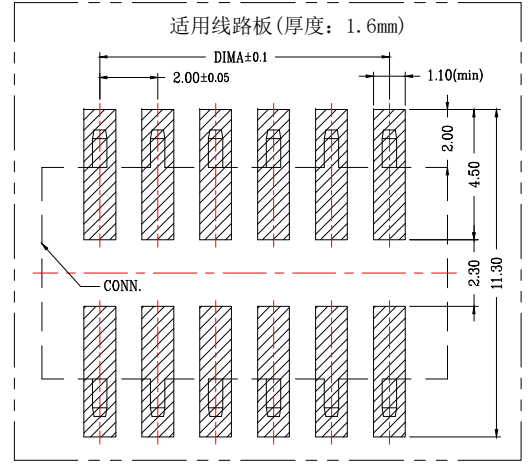
①	2.0A型双排立式WTB胶芯	LCP UL94V-0 本色
②	2.0A型立式(连续)端子	铜合金/表面镀锡
③	2.0A型双排立式WTB吸盖	LCP UL94V-0 本色



技术指标:

1. 塑件表面应光洁、无毛边、无明显收缩、缺陷、裂纹等现象。
2. 工作温度: $-25^{\circ}\text{C} \sim 85^{\circ}\text{C}$ 。
3. 适用线规: AWG#28~#22。
4. 额定电压: 250V DC/AC(rms)。
5. 额定电流: 3.0A AC, DC。
6. 接触电阻: $\leq 20\text{m}\Omega$ 。
7. 耐压值: 800V AC/minute。
8. 绝缘电阻: $\geq 1000\text{M}\Omega$ 。

CKT	DIM A	DIM B	DIM C
2*2	2.0	6.0	3.0
2*3	4.0	8.0	3.0
2*4	6.0	10.0	3.0
2*5	8.0	12.0	5.0
2*6	10.0	14.0	7.0
2*7	12.0	16.0	9.0
2*8	14.0	18.0	11.0
2*9	16.0	20.0	13.0
2*10	18.0	22.0	15.0
2*11	20.0	24.0	17.0
2*12	22.0	26.0	19.0
2*13	24.0	28.0	21.0
2*14	26.0	30.0	23.0
2*15	28.0	32.0	25.0
2*16	30.0	34.0	27.0
2*18	34.0	38.0	31.0
2*20	38.0	42.0	35.0
2*22	42.0	46.0	39.0



2~3P结构样式

4P 结构样式



一般公差 (TOLERANCE)
 X: ±.50 .XX ±1.0
 .X ±.20 .XXX ±.05
 ANGLES ±1°

兆星精密电子(深圳)有限公司

品名 (TITLE) 2.0 Pitch A型双排立贴	制图 (DR)
料号 (DWG.NO) ZX-PHB2.0-2-13PLT	校对 (CHKD)
比例 (SCALE) 1:1	审核 (APPD)
单位 (UNITS) mm	张数 (SHEET) 1 OF 1
	SIZE A4
	REV A

X-ON Electronics

Largest Supplier of Electrical and Electronic Components

Click to view similar products for [Headers & Wire Housings](#) category:

Click to view products by [Megastar](#) manufacturer:

Other Similar products are found below :

[0015917161](#) [0022155065](#) [57102-F02-18ULF](#) [58102-G61-06LF](#) [582553-1](#) [01.001.5753.1](#) [0050291907](#) [02.125.8002.8](#) [609-3404](#) [61062-3](#)
[CSU011177004](#) [622-0430](#) [622-3653LF](#) [63453-116](#) [636-1030](#) [636-1427](#) [636-3427](#) [636-4007](#) [641938-9](#) [65495-038](#) [65692-001LF](#) [65781-018](#)
[65781-047](#) [65817-010LF](#) [65817-015LF](#) [67095-007LF](#) [67601157](#) [68631-112](#) [68645-018](#) [699319-000](#) [70.362.1628.0](#) [70-4210](#) [70-4226B](#) [70-](#)
[4853B](#) [71.350.2428.0](#) [733-134](#) [733-162](#) [760-3052](#) [MHR-64-VUAL](#) [80.063.4001.1](#) [800-90-001-10-001000](#) [801-43-002-10-013000](#)
[801-43-006-10-002000](#) [803-43-024-10-001000](#) [803-93-012-10-001000](#) [8-1437020-4](#) [819-22-004-30-001101](#) [820-22-006-30-001101](#)
[820-22-008-30-001101](#) [821-22-002-10-001101](#)