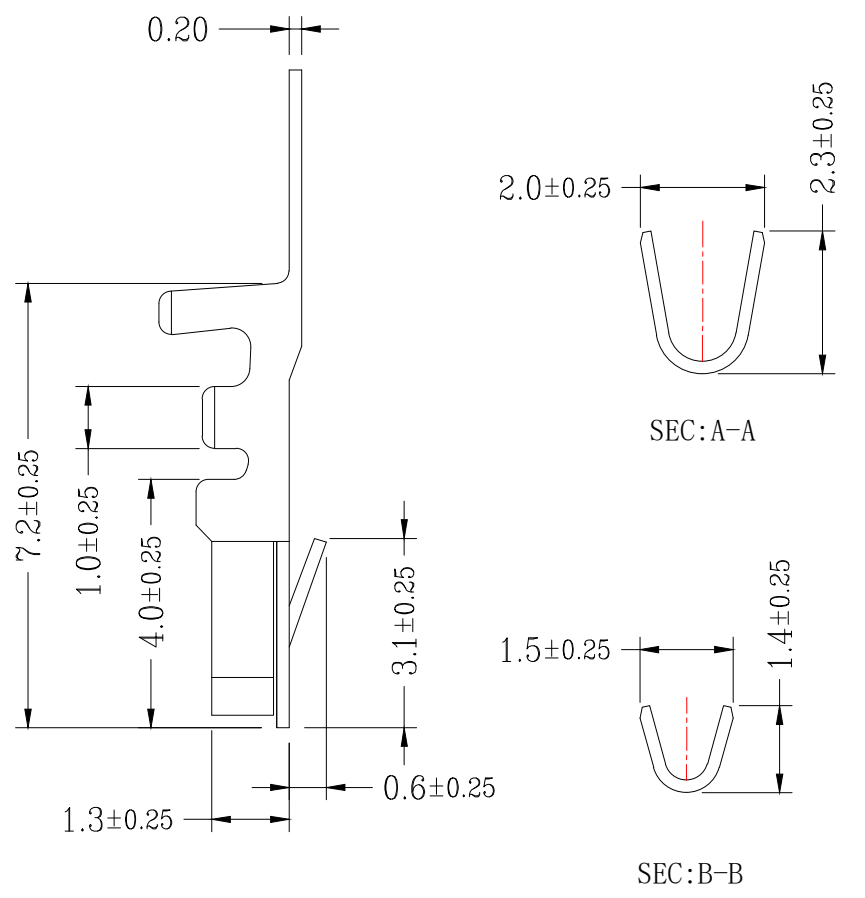
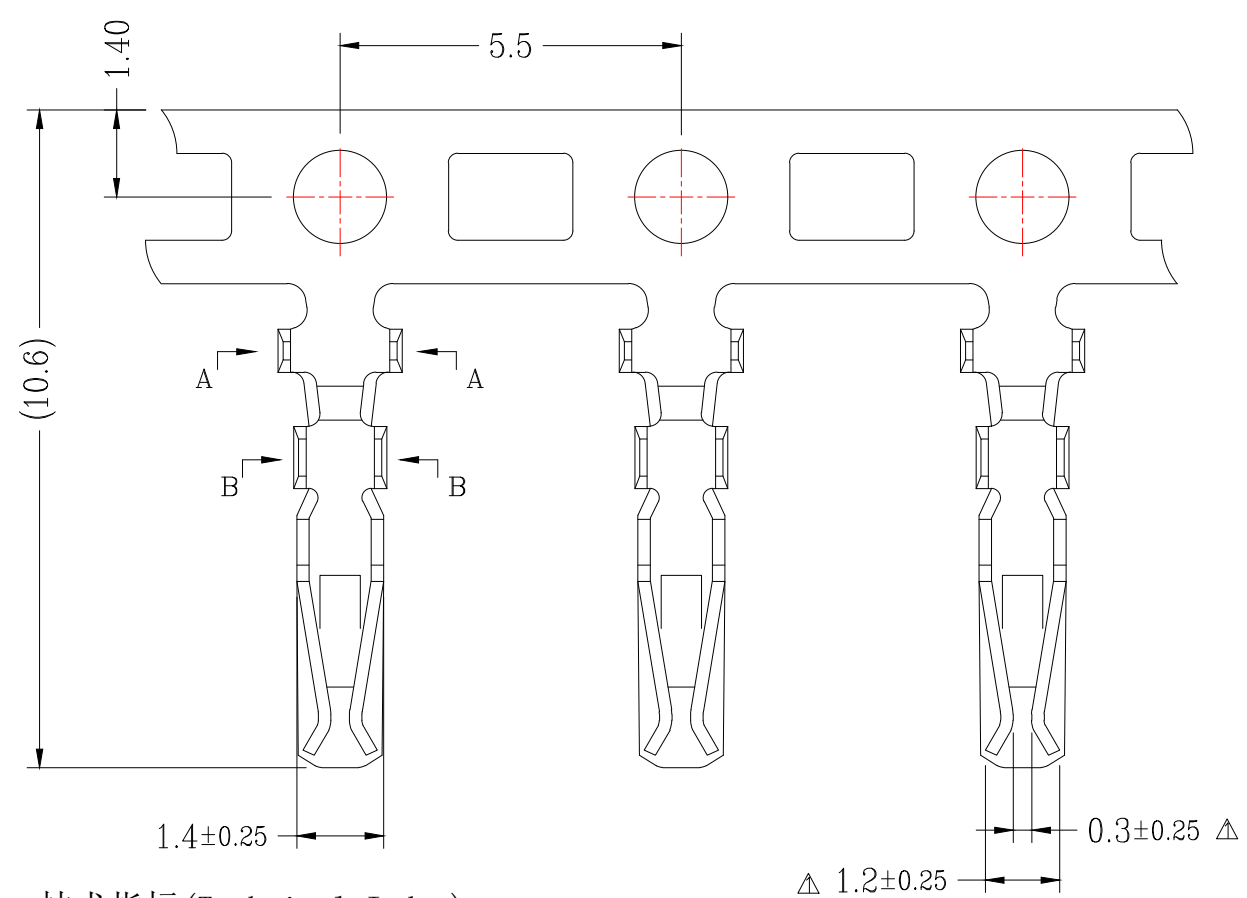


版次	变更摘要	日期
0	新产品发行	2020/12/02
1	插入力过大, 修改Bellow尺寸	2021/02/23



技术指标 (Technical Index):

1. 工作温度 (Temperature range): $-25^{\circ}\text{C} \sim +85^{\circ}\text{C}$.
2. 额定电压 (Rated voltage): 250V DC/AC.
3. 额定电流 (Rated current): 3.0A DC/AC.
4. 接触电阻 (Contact resistance): $\leq 20\text{m}\Omega$.
5. 耐压值 (Dielectricwithstanding voltage): 800V AC/minute.
6. 绝缘电阻 (Insulation resistance): $\geq 1000\text{M}\Omega$.
7. 适用线规 (Apply to gauge): AWG#24~#28.



一般公差 (TOLERANCE)
 X: ±.50 XX: ±.10
 .X: ±.20 .XXX: ±.05
 ANGLES: ±2°

品名 (TITLE)	PHB2.0 公头端子
料号 (DWG.NO)	ZX-PHB2.0-2-DZ
比例 (SCALE)	1:1
单位 (UNITS)	mm
张数 (SHEET)	1 OF 1
SIZE	A4
REV	A
制图 (DR)	
校对 (CHKD)	
审核 (APPD)	

X-ON Electronics

Largest Supplier of Electrical and Electronic Components

Click to view similar products for [Headers & Wire Housings](#) category:

Click to view products by [Megastar](#) manufacturer:

Other Similar products are found below :

[0015917161](#) [0022155065](#) [57102-F02-18ULF](#) [58102-G61-06LF](#) [582553-1](#) [01.001.5753.1](#) [0050291907](#) [02.125.8002.8](#) [609-3404](#) [61062-3](#)
[CSU011177004](#) [622-0430](#) [622-3653LF](#) [63453-116](#) [636-1030](#) [636-1427](#) [636-3427](#) [636-4007](#) [641938-9](#) [65495-038](#) [65692-001LF](#) [65781-018](#)
[65781-047](#) [65817-010LF](#) [65817-015LF](#) [67095-007LF](#) [67601157](#) [68631-112](#) [68645-018](#) [699319-000](#) [70.362.1628.0](#) [70-4210](#) [70-4226B](#) [70-](#)
[4853B](#) [71.350.2428.0](#) [733-134](#) [733-162](#) [760-3052](#) [MHR-64-VUAL](#) [80.063.4001.1](#) [800-90-001-10-001000](#) [801-43-002-10-013000](#)
[801-43-006-10-002000](#) [803-43-024-10-001000](#) [803-93-012-10-001000](#) [8-1437020-4](#) [819-22-004-30-001101](#) [820-22-006-30-001101](#)
[820-22-008-30-001101](#) [821-22-002-10-001101](#)