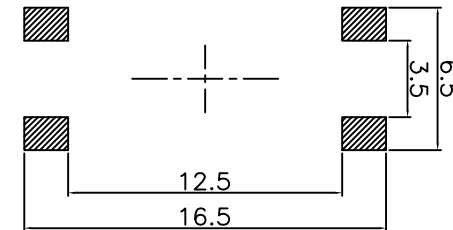
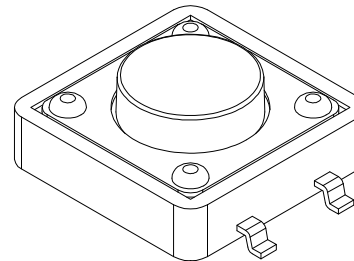
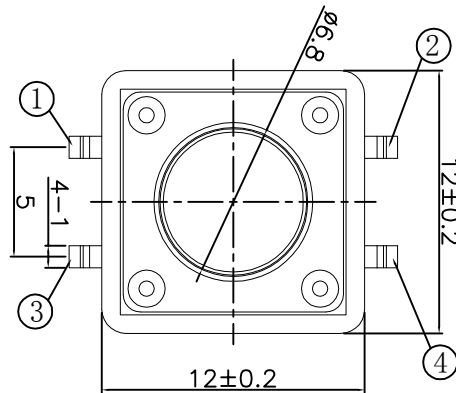


电路图  
CIRCUIT DIAGRAM



PCB. 焊接图  
PCB. WELDING DRAWING

主要技术参数、性能

The Main Thchnology Performance

|                                 |              |
|---------------------------------|--------------|
| 额定电流、电压<br>Rate voltage,current | 50mA DC12V   |
| 接触电阻<br>Contact resistance      | ≤100mΩ       |
| 按力<br>Operating force           | ±50gf        |
| 行程<br>Travel                    | 0.30±0.1mm   |
| 绝缘电阻<br>Insulated resistance    | ≥100MΩ       |
| 介电强度<br>Dielectric strength     | ≥250VAC/1min |

|            |                   |                |           |                        |
|------------|-------------------|----------------|-----------|------------------------|
| E          | 按钮                | PPA            | 1         | 黑色                     |
| D          | 盖板                | 铁              | 1         | 镀铜锡                    |
| C          | 弹片                | 不锈钢            | 1         | 镀银                     |
| B          | 本体                | PPA            | 1         | 黑色                     |
| A          | 卡件                | 黄铜             | 1         | 镀银                     |
| 项目<br>ITEM | 名称<br>DESCRIPTION | 材质<br>MATERIAL | 数量<br>QTY | 表面处理/颜色<br>FINSH/COLOR |

|                |                 |                   |                |            |                           |    |                 |       |
|----------------|-----------------|-------------------|----------------|------------|---------------------------|----|-----------------|-------|
|                |                 |                   |                |            | 第一视角<br>FIRST VIEW        |    | 名称/NAME:        |       |
|                |                 |                   |                |            |                           |    | 12*12*5.0贴片     |       |
|                |                 |                   |                |            | 比例<br>SCALE               |    | 型号/MODEL:       |       |
|                |                 |                   |                |            | 1:1                       |    | ZX-QC1212-5.0TP |       |
|                |                 |                   |                |            | 一般公差<br>GENERAL TOLERANCE |    | 兆星精密电子(深圳)有限公司  |       |
| 标记<br>SING     | 处数<br>FREQUENCY | 更改文件号<br>REVISION | 签名<br>APPROVED | 日期<br>DATE | 单位<br>UNIT                | mm | ≥0~2<           | ±0.10 |
| 设计<br>DESIGN   |                 |                   | 2021.06.01     |            | 重量<br>WEIGHT              |    | ≥2~5<           | ±0.25 |
| 审核<br>CHECKED  |                 |                   | 2021.06.01     |            |                           |    | ≥5              | ±0.30 |
| 批准<br>APPROVED |                 |                   | 2021.06.01     |            |                           |    | 角度<br>ANGLE     | ±0.5° |

## X-ON Electronics

Largest Supplier of Electrical and Electronic Components

*Click to view similar products for [Tactile Switches](#) category:*

*Click to view products by [Megastar](#) manufacturer:*

Other Similar products are found below :

[6407-250V-25273P](#) [ADTSA62NV](#) [B3F-3123](#) [1977177-8](#) [1977266-1](#) [ADTSA63NV](#) [ADTSM21NSVTR](#) [ADTSM25RVTR](#) [ADTSM32NVTR](#)  
[ADTSMW64RV](#) [1977120-6](#) [FSMRA4JHA04](#) [GS4.70F300QP](#) [KSC241J SP DELTA LFS](#) [3FTL600RAS](#) [3FTL640RAS](#) [6407-250V-25343P](#)  
[ADTSM31NVTR](#) [2-1977120-7](#) [TSJW-5.2-260-TR](#) [Y651050400P](#) [KMT011MNGJLHS](#) [70-201.0](#) [ADTSG648NV](#) [ADTSM62KSVTR](#)  
[ADTSM648NV](#) [95C06E3RAT](#) [3ATH9Q](#) [FSMRA8JHA04](#) [HARS0073](#) [Y33R411N9FPLFT](#) [Y33R51139FPLFT](#) [Y31C01402FPLFS](#)  
[PTS645SK50SMTR92](#) [ADTSM32NVB](#) [KMS233GPWTLFG](#) [Y78B64124FP](#) [Y31CJ244KFP LFS](#) [Y96D113G0FP LFS](#) [Y33A812C5FP LFT](#)  
[Y56B2D120FP LFS](#) [Y31C5144KFP LFS](#) [PTS645 DVM83-BN125-2 LFS](#) [B3W 1000G](#) [KSC621G OL LFS](#) [B3F 1002C](#) [B3F 0047H](#) [B3W](#)  
[1002C](#) [B3F 5001G](#) [B3W 1100C](#)