

承認書

客戶名稱: _____

產品名稱: 3.7*3.7*0.35mm 立貼 轻触开关

型 號: ZX-QC-LT33703526

接受印

茲證明此份材料已經收到。

ACKNOWLEDGEMENT

WE ACKNOWLEDGE RECEIVING THIS DOCUMENT.

MONTH / DAY / YEAR

DATE: / /

G. MGR	LEADER	CHECKED	SIGNED



兆星精密电子 (深圳) 有限公司

品名	3.7*3.7*0.35mm 立貼 轻触开关	型號	ZX-QC-LT33703526	1/8
<p>1. 基本說明</p> <p>1.1 範圍 此規範含蓋單推柄和無推柄的輕觸開關要求</p> <p>1.2 使用溫度範圍 -20 ~70℃ 在標準大氣壓、標準濕度條件下</p> <p>1.3 保存溫度範圍 -30 ~80℃</p> <p>1.4 測試條件 測試和計量按下列標準條件除非特殊說明 標準溫度 (5℃~35℃) 正常濕氣 相對濕度 45% ~85% 標準壓力 (86Kpa~160Kpa) 如果出現任何問題，應在下列條件下進行測試 溫度 (20±2℃) 相對濕度 (65±5%) 壓力 (86Kpa~106Kpa)</p> <p>2. 動作類型 輕觸返回</p> <p>3. 接觸形式 1 接點 1 回路 細接點形式在裝配圖中</p> <p>4 最大額定值 DC <u> 12 </u> V <u> 50 </u> mA 最小額定值 DC <u> 1 </u> V <u> 10 </u> μ A</p>				

品名

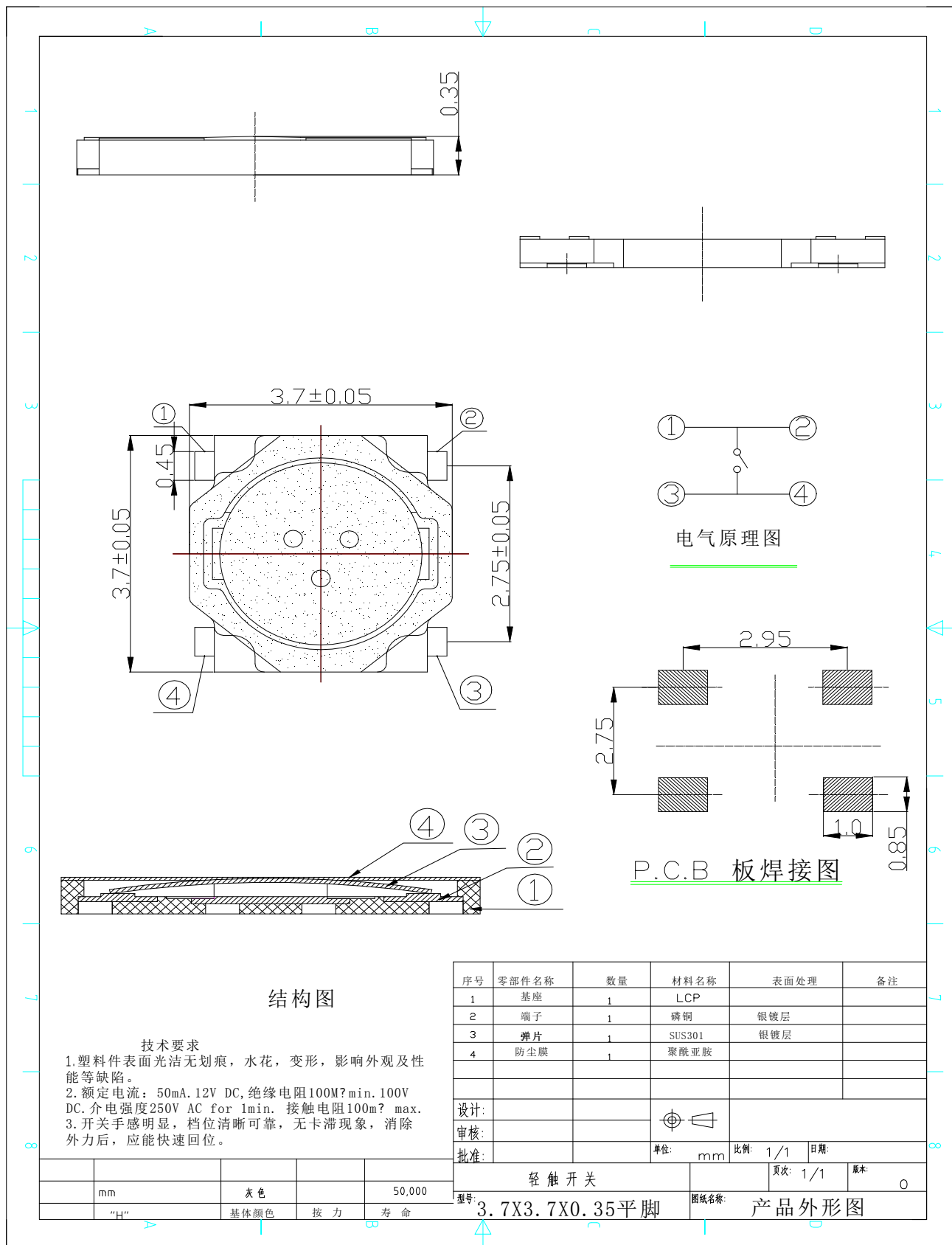
3.7*3.7*0.35mm 立贴
轻触开关

型号

ZX-QC-LT33703526

2/8

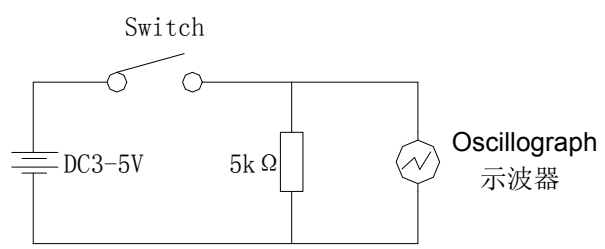
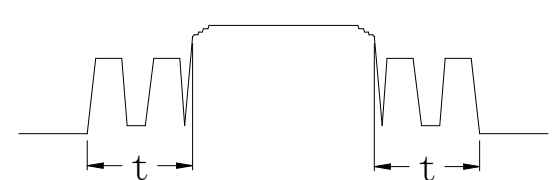
5. 外形、結構:



品名	3.7*3.7*0.35mm 立贴 轻触开关	型號	ZX-QC-LT33703526	3/8
----	---------------------------	----	------------------	-----

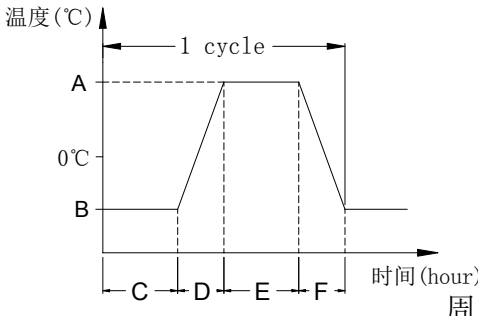
6. 性能

6.1 電氣的性能

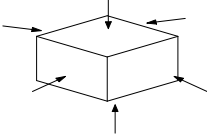
專案		測試條件	要求
6.1.1	接觸電阻	用兩倍的動作力作靜負載施加於按鈕的中心,並用 1 千赫小電流接觸電阻儀測量	100mΩ 以下
6.1.2	絕緣電阻	在端子與端子之間,端子與外殼之間施加 DC100V,一分鐘	100MΩ 以上
6.1.3	電氣耐壓	在端子與端子之間,端子與外殼之間施加 AC250V(50HZ-60HZ)	無擊穿、閃爍現象
6.1.4	抖動	<p>”.</p> <p>在正常使用中(以每秒 3-4 次週期)輕輕地在手柄中心加力,在通與斷瞬間測試抖動</p>   <p>t 为触点抖动时间</p>	10mS 以下

品名	3.7*3.7*0.35mm 立贴 轻触开关	型號	ZX-QC-LT33703526	4/8
6.2 機械的性能				
專案		測試條件		要求
6.2.1	動作力	.開關的動作方向為垂直放置開關向推柄中心逐漸地增加負荷直到推柄停止時所測量的最大負荷		<u>250</u> ± <u>50</u> gf
6.2.2	行程	開關的動作方向為垂直放置開關,並以雙倍動作力的靜負荷作用推柄中心,測量推柄從開始到停止的行程距離		<u>0.15</u> ± <u>0.05</u> mm
6.2.3	返回力	開關的動作方向為垂直放置開關,在已有行程的推柄中心向上減小壓力,推柄回到自由位置時所測量到的力		<u>>50</u> gf
6.2.4	靜止強度	開關的動作方向為垂直放置開關,在推柄動作方向施加 1KG 的靜負荷,15 秒時間		無機械的和電氣的損傷跡象

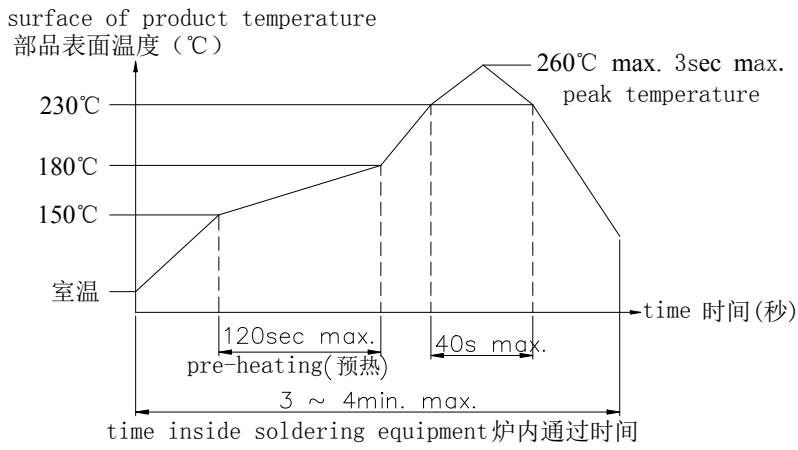
品名	3.7*3.7*0.35mm 立貼 轻触开关	型號	ZX-QC-LT33703526	5/8
6.3 使用耐久性能				
專案		測試條件		要求
6.3.1	動作壽命	按下列條件進行壽命試驗 (1) DC 5V 5mA 阻性負載 (2) 動作頻率:2-3 次/每秒 (3) 380 gf 減壓力 (4) 動作次數: 5×10^4 次		接觸電阻 200m Ω 絕緣電阻 50M Ω 初始動作力 ±30% 專案: 6.1.3 6. 2.2
6.3.2	耐潮濕	樣品按下列條件進行耐潮濕試驗,試驗後在正常溫度和濕度條件下放置 1 小時後測定 (1) 溫度: $60 \pm 2^\circ\text{C}$ (2) 相對濕度 95% (3) 時間: 96h 擦除水珠		接觸電阻 200m Ω 絕緣電阻 50M Ω 專案:6.1.3、6.1.4 6. 2.1~6.2.3
6.3.3	耐低溫	樣品按下列條件進行耐低溫試驗,試驗後在正常溫度和濕度條件下放置 1 小時後測定 (1) 溫度: $-40 \pm 2^\circ\text{C}$ (2) 時間:96h 擦除水珠		接觸電阻 200m Ω 絕緣電阻 50M Ω 專案:6.1.3、6.1.4 6. 2.1~6.2.3
6.3.4	耐熱	樣品按下列條件進行耐熱試驗,試驗後在正常溫度和濕度條件下放置 1 小時後測定 (1) 溫度: $85 \pm 2^\circ\text{C}$ (2) 時間: 96h		接觸電阻 200m Ω 絕緣電阻 50M Ω 專案:6.1.3、6.1.4 6. 2.1~6.2.3

品名	3.7*3.7*0.35mm 立贴 轻触开关	型號	ZX-QC-LT33703526	6/8
專案		測試條件		要求
6.3.5	溫度迴圈	<p>樣品按下列條件進行高低溫迴圈試驗,試驗後在正常溫度和溫度條件下放置 1 小時後測定</p> <p>A: +85±2℃ D: 1 小時 B: -40±2℃ E: 2 小時 C: 2 小時 F: 1 小時</p>  <p>周期: 5 次</p>		<p>接觸電阻 200mΩ 絕緣電阻 50MΩ 專案:6.1.3、6.1.4 6.2.1~6.2.3</p>
6.3.6	鹽霧試驗	<p>樣品按下列條件進行鹽霧試驗</p> <p>(1) 溶液濃度為:(5±1)%NaCl (2) 溫度:35±2℃ (3) 時間: 8h</p>		<p>金屬件無發黃、生銹</p>
6.3.7	耐振動	<p>按下列條件進行抗振動試驗</p> <p>(1) 範圍: 10 頻率範圍振盪頻率 (2) 振幅: 峰-峰 1.5mm (3) 掃描週期: 10-55-10Hz 約一分鐘內 (4) 掃描方式:對數掃描式恒定掃描 (5) 振動方向: 3 個相互垂直方向,包括推柄行程方向 (6) 每方向 2 小時,共 6 小時</p>		<p>專案:6.1 6.2.1、6.2.2</p>

品名	3.7*3.7*0.35mm 立贴 轻触开关	型號	ZX-QC-LT33703526	7/8
----	---------------------------	----	------------------	-----

專案	測試條件	要求
6.3.8 抗衝擊	按下列條件進行衝擊試驗 (1)Acceleration: 80g 加速度 (2) 試驗次數: 每個方向 3 次,6 個方向共 18 次 	專案:6.1 6.2.1、6.2.2

7. 焊接條件:

專案	推薦條件
7.1 手工焊接	請按以下條件進行焊接: (1)焊錫溫度: $\leq 350^{\circ}\text{C}$ (2)連續焊接時間: $\leq 5\text{ S}$ (3)電烙鐵的功率: $\leq 20\text{ W}$
7.2 自動焊接	對於 SMT 產品, 請按以下條件進行焊接  <p>注意: 以上提及的條件是零部件上 PWB 表面的溫度, 由於 PWB 的材料、尺寸、厚度等不同, PWB 從開關表面獲得的溫度也會有很大產不同, 因此, 千萬小心不要讓開關表面溫度超過 260°C</p>

品名	3.7*3.7*0.35mm 立贴 轻触开关	型號	ZX-QC-LT33703526	8/8
<p>8.其他注意事項:</p> <p>(1).進行焊接過程中, 不可以用溶劑或類似品清洗開關 (2) 防止助焊劑從開關的頂端滲入</p> <p>9. 包裝:</p> <p>9.1 袋裝\ 盤裝兩種.</p> <p>9.1.1 範圍 該規範包含 SMT 標準型輕觸開關的繞帶封裝的要求</p> <p>9.2 包裝單位</p> <p>9.2.1: 每箱包裝 25 盤,共計 250000PCS 開關</p> <p>9.2.2: 每一盤包裝 10000PCS 開關</p> <p>9.2.3: 散裝每一袋包裝 5000PCS 開關</p> <p>10. 儲存條件:</p> <p>10.1 保存環境: -30~80 攝氏度,35~70%的相對濕度(應避免在高溫和高濕度的環境裏保存)</p> <p>10.2 保存期限: 交貨後保證開關處於密封狀態, 庫存時間最多 90 天內</p>				

X-ON Electronics

Largest Supplier of Electrical and Electronic Components

Click to view similar products for [Tactile Switches](#) category:

Click to view products by [Megastar](#) manufacturer:

Other Similar products are found below :

[6407-250V-25273P](#) [ADTSA62NV](#) [B3F-3123](#) [1977177-8](#) [1977266-1](#) [ADTSA63NV](#) [ADTSM21NSVTR](#) [ADTSM25RVTR](#) [ADTSM32NVTR](#)
[ADTSMW64RV](#) [1977120-6](#) [FSMRA4JHA04](#) [GS4.70F300QP](#) [KSC241J SP DELTA LFS](#) [3FTL600RAS](#) [3FTL640RAS](#) [6407-250V-25343P](#)
[ADTSM31NVTR](#) [2-1977120-7](#) [TSJW-5.2-260-TR](#) [Y651050400P](#) [KMT011MNGJLHS](#) [70-201.0](#) [ADTSG648NV](#) [ADTSM62KSVTR](#)
[ADTSM648NV](#) [95C06E3RAT](#) [3ATH9Q](#) [FSMRA8JHA04](#) [HARS0073](#) [Y33R411N9FPLFT](#) [Y33R51139FPLFT](#) [Y31C01402FPLFS](#)
[PTS645SK50SMTR92](#) [ADTSM32NVB](#) [KMS233GPWTLFG](#) [Y78B64124FP](#) [Y31CJ244KFP LFS](#) [Y96D113G0FP LFS](#) [Y33A812C5FP LFT](#)
[Y56B2D120FP LFS](#) [Y31C5144KFP LFS](#) [PTS645 DVM83-BN125-2 LFS](#) [B3W 1000G](#) [KSC621G OL LFS](#) [B3F 1002C](#) [B3F 0047H](#) [B3W](#)
[1002C](#) [B3F 5001G](#) [B3W 1100C](#)