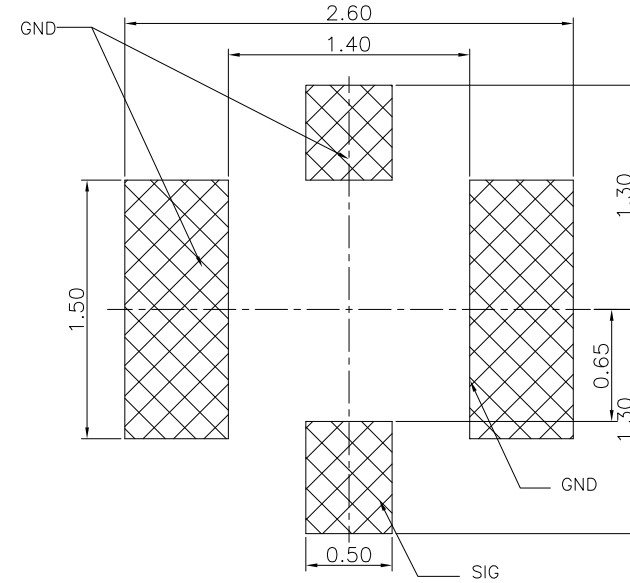
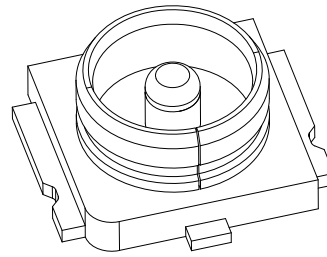
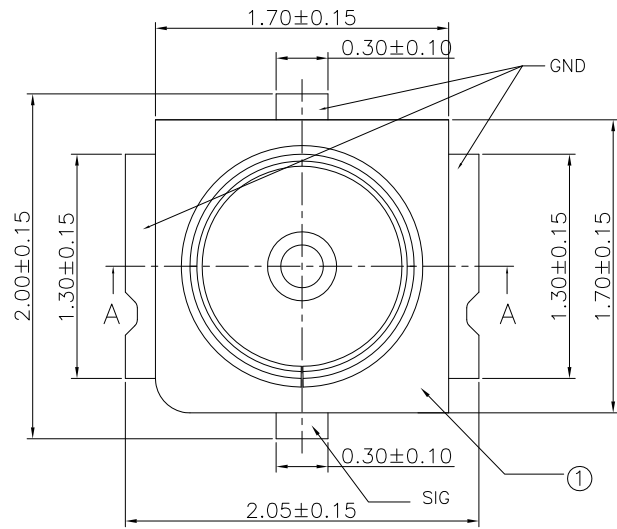
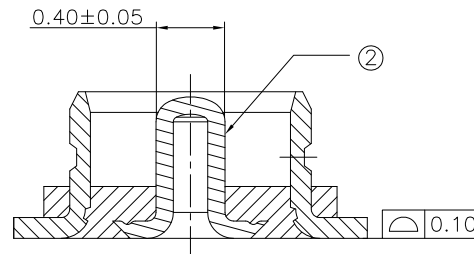
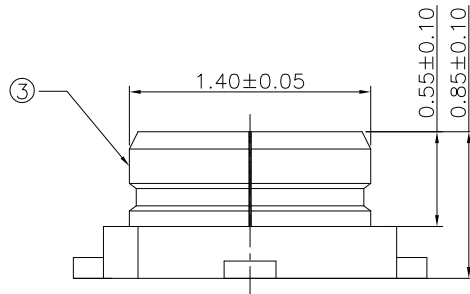


REV.	ECN NO OR DESCRIPTION	REVISED	DATE



Recommended PCB Layout
(General Tolerance Is ± 0.05)



Section: A-A

NOTE:

1. MATERIAL:

- ① 1.1. HOUSING: THERMOPLASTIC, COLOR: BLACK, UL 94V-0;
- ② 1.2. CONTACT: COPPER ALLOY, T=0.10mm;
- ③ 1.3. SHELL: COPPER ALLOY, T=0.12mm.

2. FINISH:

- 2.1. CONTACT: GOLD FLASH PLATED ON MATING AREA, GOLD FLASH ON SOLDER TAILS, NICKEL UNDER PLATED OVER OF THE ALL;
- 2.2. SHELL: GOLD FLASH ON THE ALL, NICKEL PLATED UNDER.

3. 产品须符合环保RoHS和REACH标准。

UNLESS OTHERWISE SPECIFIED TOLERANCES

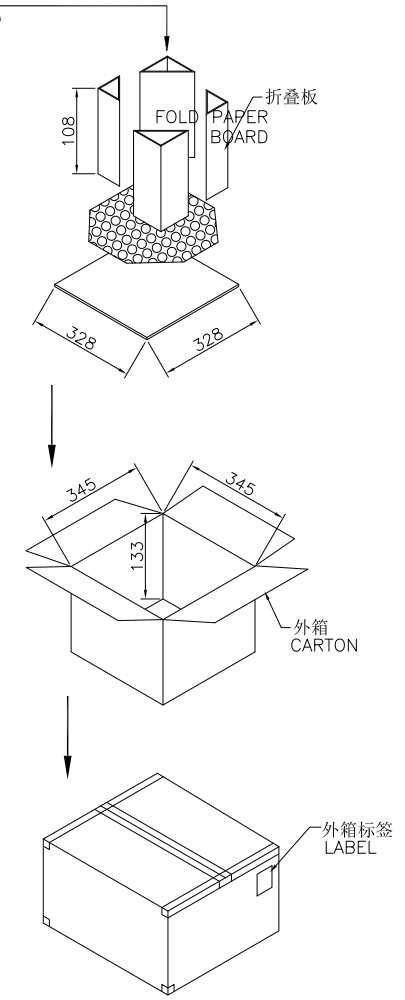
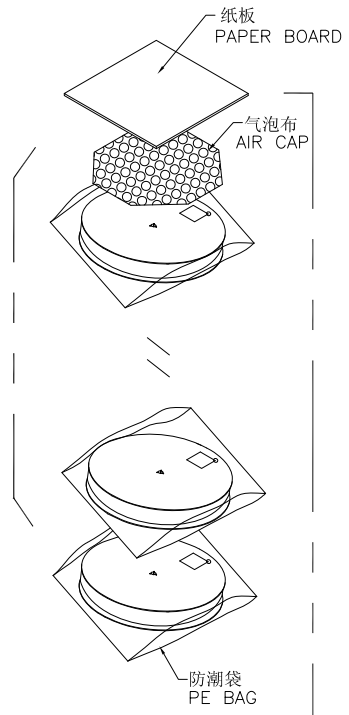
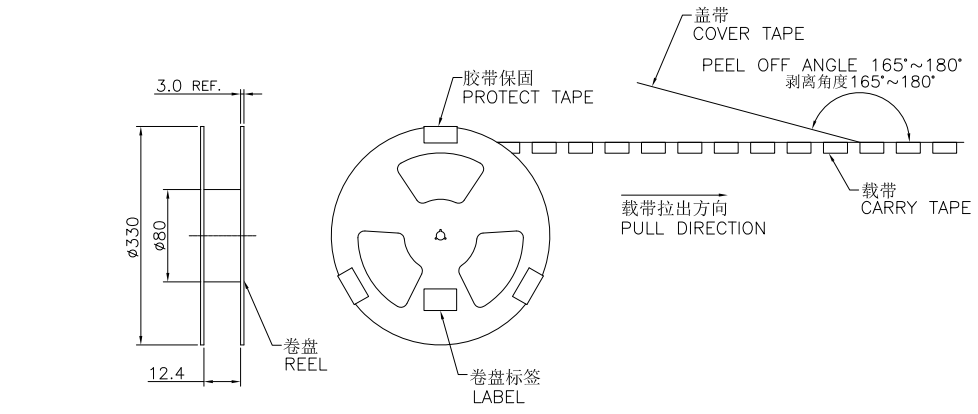
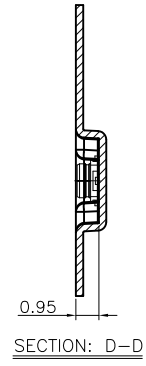
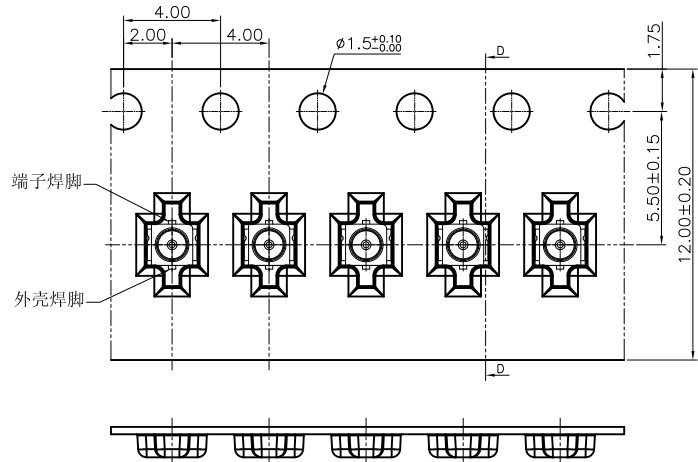
DECIMALS:	ANGLES:
X : ± 0.5	X : $\pm 2^\circ$
X.X : ± 0.10	X.X : $\pm 1^\circ$
X.XX : ± 0.05	
X.XXX : ± 0.005	



兆星精密电子(深圳)有限公司

TITLE	IPEX 内针 三代			
DWN	WQQ	PART NO.	ZX-RF-3-Z21.25	
CHKD	Lin R	SCALE: 1:1	UNIT: mm	
APVD	Lin L	SIZE: A4	SHEET: 1 OF 1	REV: A
CUS DWN				

REV.	ECN NO OR DESCRIPTION	REVISED	DATE




1: 包装内容
INFORMATIONS OF THE PACKING

品名 (TITLE)	料号 (P/N)	一卷包装数量 Q'TY/REEL	一箱包装数量 Q'TY/CARTON
IPEX 内针 三代	ZX-RF-3-Z21.25	5000PCS	20000PCS

UNLESS OTHERWISE SPECIFIED TOLERANCES

DECIMALS:	ANGLES:
X :±0.5	X :±2°
X.X :±0.10	X.X :±1°
X.XX :±0.05	
X.XXX :±0.005	

 兆星精密电子 (深圳) 有限公司

TITLE	IPEX 内针 三代			
DWN	W00	PART NO.	ZX-RF-3-Z21.25	
CHKD	Lin R	SCALE:1:1	UNIT: mm	
APVD	Lin L	SIZE: A4	SHEET:1OF 1	REV: A
CUS DWN				

X-ON Electronics

Largest Supplier of Electrical and Electronic Components

Click to view similar products for [RF Connectors / Coaxial Connectors](#) category:

Click to view products by [Megastar](#) manufacturer:

Other Similar products are found below :

[89674-0827](#) [6059674-1](#) [630059-000](#) [6501-1071-002](#) [6769](#) [7002-1541-010](#) [7002-1572-002](#) [7004-1512-000](#) [7009-1511-004](#) [7101-1541-010](#)
[7101-1571-002](#) [7105-1521-002](#) [7145-1521-002](#) [7203-1571-003](#) [7209-1511-011](#) [7210-1511-040](#) [7242-1511-000](#) [7405-1521-005](#) [7405-1521-](#)
[802](#) [804S01D04M040](#) [8527](#) [8547](#) [FS11V](#) [877931](#) [8808-1511-001](#) [9049-9513-000](#) [9074-9513-000](#) [PL11C-026](#) [PL40-36](#) [9408-1113-000](#)
[980-8666-005](#) [11 SMA-50-2-6 / 111 NE](#) [11 SMA-50-3-6 / 111 NE](#) [11 SMA-50-2-6/111 NH](#) [1-201144-1](#) [120919](#) [R107003010W](#) [R112186000](#)
[R113053000W](#) [R113082097](#) [R113236000](#) [R114083000](#) [R114670000W](#) [R123415000W](#) [R124072220W](#) [R124076320](#) [R124076450](#)
[R124175123](#) [R124176123W](#) [R125075000W](#)