


SD CARD

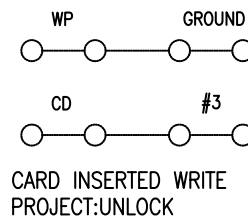
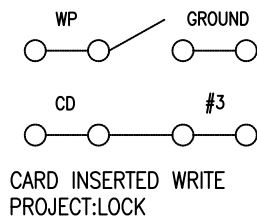
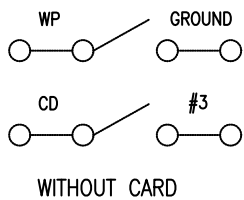
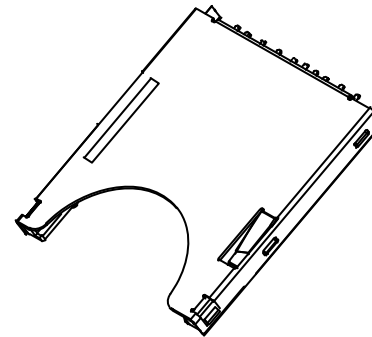
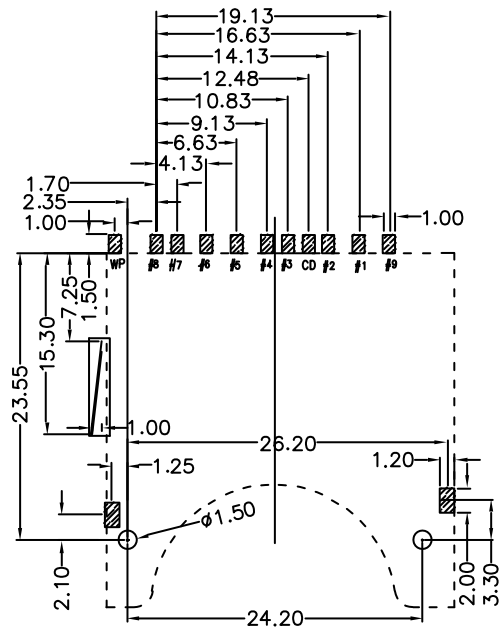
NOTES:

- 1.MATERIAL:  
HOUSING: HIGH TEMPERATURE THERMOPLASTIC UL94V\_0,COLOR:BLACK.  
CONTACT: COPPER ALLOYS.  
COVER: COPPER ALLOYS OR STEEL.
- 2.PLATING:  
UNDERPLATE: NICKEL.  
CONTACT AREA: GOLD OVER NICKEL.  
SOLDER AREA: TIN OVER NICKEL.
- 3.MULTIMEDIA CARD COMPATIBLE

 兆星精密电子 (深圳) 有限公司

General	Angle	设计	Lin R	23/05/21
X $\pm$ 0.50	X* $\pm$ 2°	DESIGN		
.X $\pm$ 0.30	.X* $\pm$ 1°	校阅	Lin R	23/05/21
.XX $\pm$ 0.20	.XX* $\pm$ 0.5°	CHECK		
GENERAL TOLERANCE UNLESS OTHERWISE NOTED		承认	Lin R	23/05/21
		APPRO.		

E	TITLE: 标准SD卡卡座			
PART NO.		ZX-SD-482.9Y		
PRODUCT SPEC.		标准SD卡卡座		
FILE NAME.				
SCALE	1:1	UNIT:mm	A4	SHEET:1 OF 3



### SD CARD PIN DESIGN

PIN NO.	NAME	TYPE	DESCRIPTION
#1	CD/DAT3	I/O/PP	CARD DETECT/DATA LINE(BIT3)
#2	CMD	PP	COMMAND/RESPONSE
#3	VSS1	S	SUPPLY VOLTAGE GROUND
#4	VDD	S	SUPPLY VOLTAGE
#5	CLK	I	CLOCK
#6	VSS2	S	SUPPLY VOLTAGE GROUND
#7	DAT0	I/O/PP	DATA LINE(BIT 0)
#8	DAT1	I/O/PP	DATA LINE(BIT 1)
#9	DAT2	I/O/PP	DATA LINE(BIT 2)



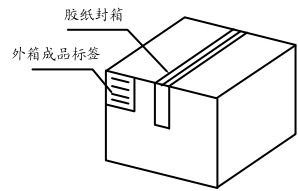
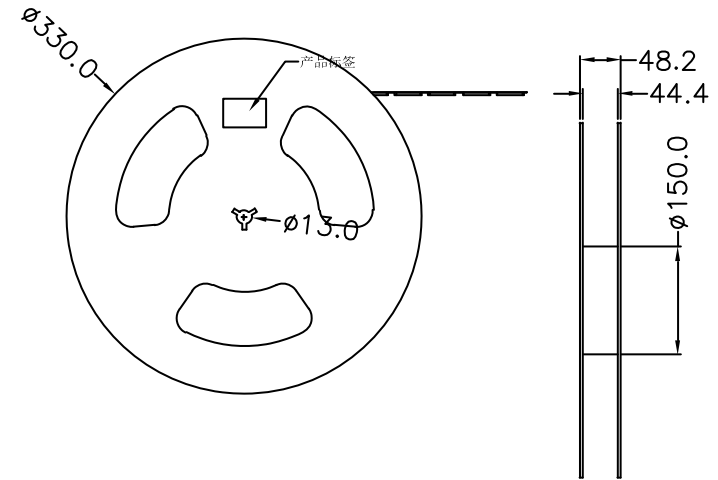
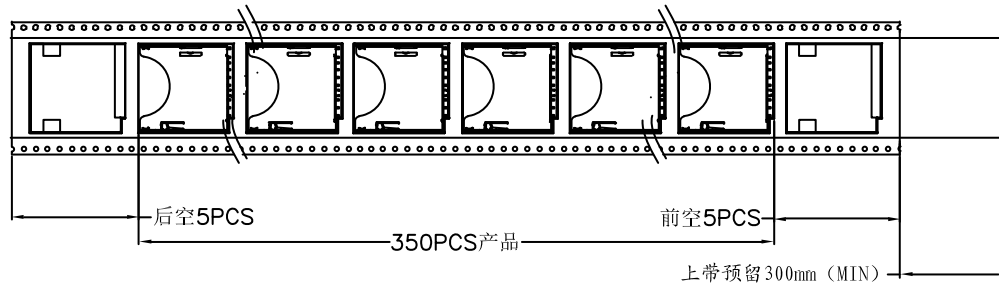
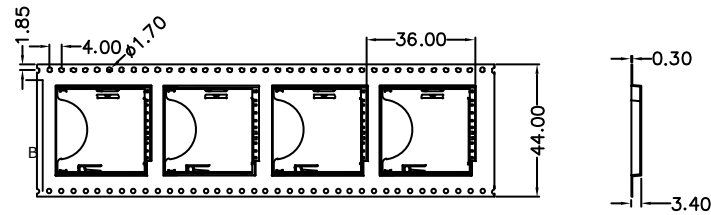
兆星精密电子 (深圳) 有限公司

E	TITLE:	标准SD卡卡座
	PART NO.	ZX-SD-482.9Y
	PRODUCT SPEC.	标准SD卡卡座
	FILE NAME.	
SCALE	1:1	UNIT:mm A4
		SHEET:2 OF 3

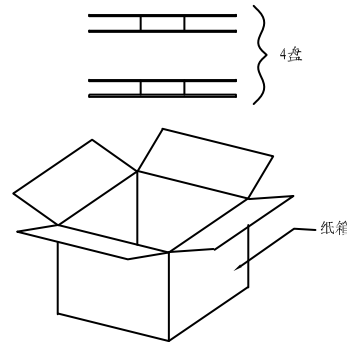
General	Angle	设计	Lin R	23/05/21
X±0.50	X*±2°	DESIGN		
.X±0.30	.X*±1°	校阅	Lin R	23/05/21
.XX±0.20	.XX*±0.5°	CHECK		
GENERAL TOLERANCE UNLESS OTHERWISE NOTED		承认	Lin R	23/05/21
		APPRO.		

1 2 3 4 5 6 7 8 9 10 11 12 13 14 15 16 17

A  
B  
C  
D  
E  
F  
G  
H  
I  
J  
K  
L  
M



纸箱规格1: 340\*340\*210  
NO. 4



NO. 3

1. 材质要求:

- 1.1 纸箱材质要求为K-K; 外形尺寸为34\*34\*22CM (1.4Kset).
- 1.2 卷盘的材质为PS; 卷盘的外形尺寸为 $\phi 330 \times 48.2$ ;
- 1.3 卷带的材质为PS; 卷带的外形尺寸为12960\*44.0\*3.4mm

2. 包装要求:

- 2.1 将卷带放入包装机后, 前空5PCS, 后放产品350PCS, 再后空5PCS; 上带预留300MM长度。
- 2.2 将包装好的产品从包装机上取下并包装好;
- 2.3 把累叠好的4盘 (1.4Kset/箱) 粘贴好标签放入纸箱。
- 2.4 把包装好的成品打包封箱, 并在纸箱外贴上标签

E	TITLE: 标准SD卡卡座
PART NO.	ZX-SD-482.9Y
PRODUCT SPEC.	标准SD卡卡座
FILE NAME.	
SCALE	1:1
UNIT:mm	A4
SHEET:3	OF 3

General	Angle	设计	Lin R	23/05/21
X $\pm$ 0.50	X $\pm$ 2°	DESIGN		
.X $\pm$ 0.30	.X $\pm$ 1°	校阅	Lin R	23/05/21
.XX $\pm$ 0.20	.XX $\pm$ 0.5°	CHECK		
GENERAL TOLERANCE UNLESS OTHERWISE NOTED		承认	Lin R	23/05/21
		APPRO.		

## X-ON Electronics

Largest Supplier of Electrical and Electronic Components

*Click to view similar products for [Memory Card Connectors](#) category:*

*Click to view products by [Megastar](#) manufacturer:*

Other Similar products are found below :

[6407-249V-25273P](#) [6407-249V-25343P](#) [6426-201-21343](#) [69.920.0553.0](#) [MCR60A-98D-2.54DSA\(70\)](#) [809180410000000](#) [DM3AT-SF-PEJM5\(41\)](#) [IC11S-BUR-PNEJL\(71\)](#) [C70210M0083692](#) [2041353-2](#) [308-DS1P0811-192](#) [HM2P09PDR360N9LF](#) [10014744-011TLF](#) [11327-001](#) [11327-002](#) [NX1-32T-KT3K\(05\)](#) [95622-003LF](#) [84648-056HLF](#) [CCM03-3109 B LFT](#) [MS3116J10-6PW](#) [2309923-1](#) [61126-050CAHLF](#) [GTFP08432B1HR](#) [G85D1160022HHR](#) [SCE2MSDZN76A121SN](#) [10014744-011ALF](#) [10014744-011LF](#) [10057542-1211FLF](#) [10067972-000LF](#) [10067972-050LF](#) [10122302-20110LF](#) [G85D1162022HHR](#) [TF-05A](#) [M6014-12](#) [XKNANO-1412](#) [SMN-304-ARP6](#) [MIS11-S1F1-2000-A](#) [SMN-308-ARSP7](#) [MCS-302S-KT1B](#) [SMN-308-ACSP7](#) [K-DYX-008](#) [K-DYX-004](#) [C7024-03](#) [SMO-1030](#) [MCS-110-KT](#) [SIM-217](#) [SNO-1355-KT](#) [SMO-1025-P10](#) [SIM-211S-P6](#) [SNO-1440](#)