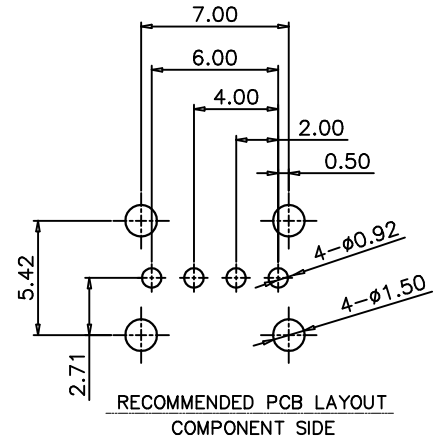
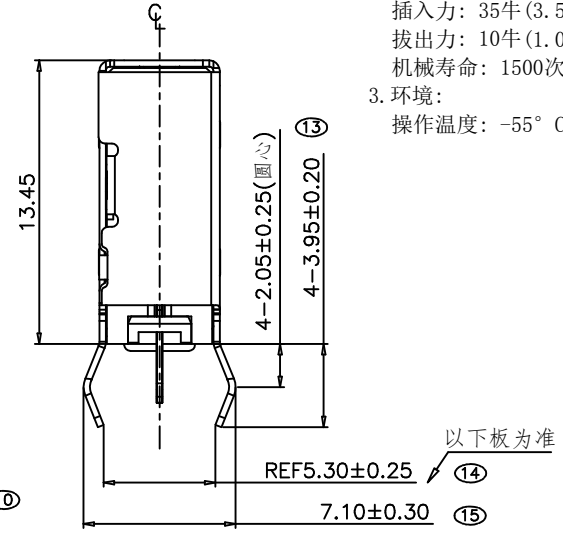
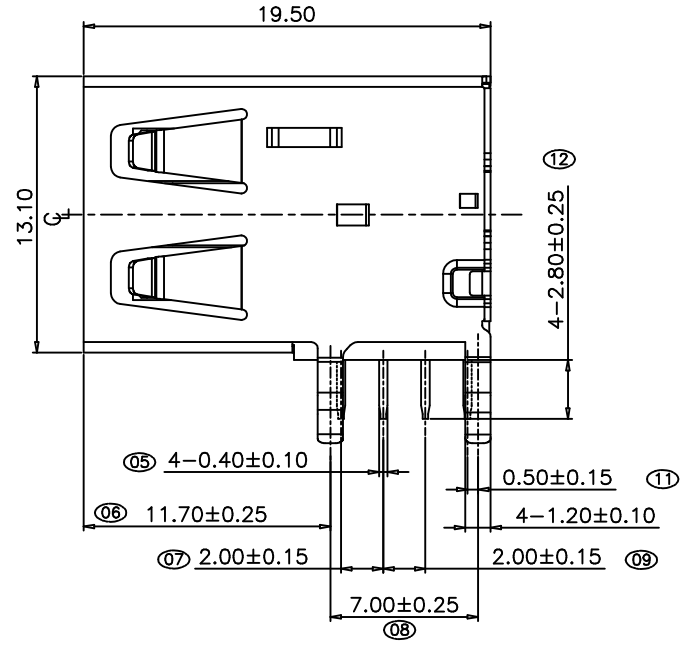
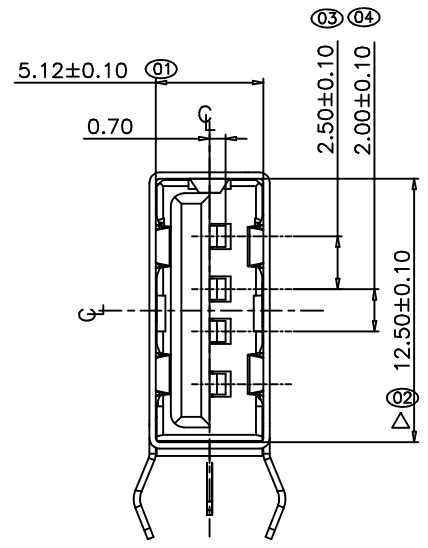
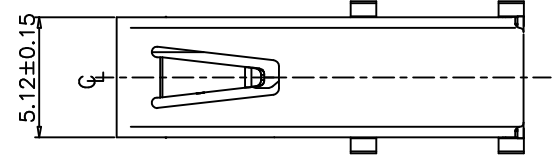


ECN.NO.	ECN DESCRIPTION	REV.	DATE	APPD.
/	/	A	23/05/21	Lin R

技术参数:

- 电气性能:
 - 接触阻抗: 30毫欧最大
 - 耐电压: 500V AC for 1Min
 - 绝缘阻抗: 1000兆欧最小
- 机械性能:
 - 插入力: 35牛 (3.57Kgf) 最大
 - 拔出力: 10牛 (1.02Kgf) 最小
 - 机械寿命: 1500次
- 环境:
 - 操作温度: -55° C~+65° C



③	SHELL	1 Pcs	Copper alloy/SPCC	Ni-PLATED
②	TERMINAL	1 Set	Copper alloy	Au/Sn-PLATED
①	HOUSING	1 Pcs	PBT	BLACK/WHITE
NO.	PART NAME	QTY.	MATERIAL	REMARK

TOLERANCE UNLESS OTHERWISE SPECIFIED		兆星精密电子 (深圳) 有限公司		
.XXX ±0.10	.X' ±2'			
.XX ±0.20	.XX' ±1'			
.X ±0.30				

APPROVED		PART NAME:	Type-A 母座 侧插			
CHECKED		PART No:	ZX-TYPEA-2-CCM4			C
DRAWN		PROJECTION:	UNIT:	SCALE:	SHEET:	REV.:
DATE			mm	1:1	10F1	A

X-ON Electronics

Largest Supplier of Electrical and Electronic Components

Click to view similar products for [USB Connectors](#) category:

Click to view products by [Megastar](#) manufacturer:

Other Similar products are found below :

[950](#) [MUSBD11135](#) [17-200721](#) [217450-1](#) [KMBVX-TH-5S-B30](#) [KUSBX-AS2N-W](#) [KUSBX-SMT2AP1S-W30](#) [935](#) [957](#) [30-498-6](#) [SK-60A-2](#)
[1734082-1](#) [30-470](#) [30-489](#) [30-541](#) [A-USB A-2P-C](#) [MIKROE-1451](#) [USBFTVSCCG](#) [1-1734084-2](#) [10135326-001LF](#) [4198](#) [USB-A-D-VT](#)
[USB-A-S-RA-TSMT](#) [1310-1023-02](#) [690-024-633-031](#) [UB-20PMFP-LC7001](#) [17-200011](#) [UB-20AFMM-LL7A01](#) [1040870124](#) [CAP-](#)
[WCCMLPB1](#) [CAP-WCCMLPC1](#) [2274475-3](#) [UB-20BMFA-SL8001](#) [914-614A2025S10200](#) [USB3FTV7SAGF059](#) [ZX40-B-5S-1500-](#)
[STDA\(30\)](#) [GSB3116344HR](#) [USB3FTV2SAZNF459](#) [USB3FTV7SAZNF459](#) [U221-041N-1WVS62-F5D](#) [HYCW153-USBD05-500B](#)
[HYCW219-USBD05-075B](#) [HYCW148-USBD05-117B](#) [HYCW149-USBD05-740B](#) [HYCW204-USBD05-108B](#) [HYCW214-USBA04-113B](#)
[HYCW213-USBA04-113B](#) [UB-20AMFM-SL7A01](#) [KMMX-BSMT35S-1-B30TR](#) [2345986-1](#)