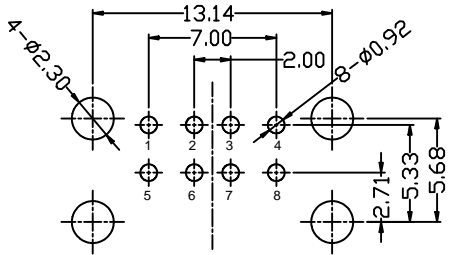
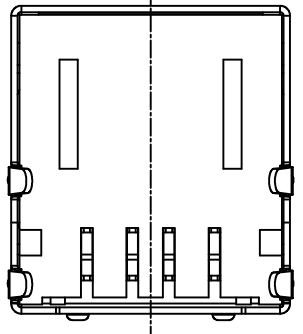
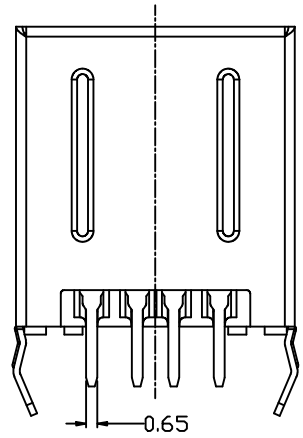
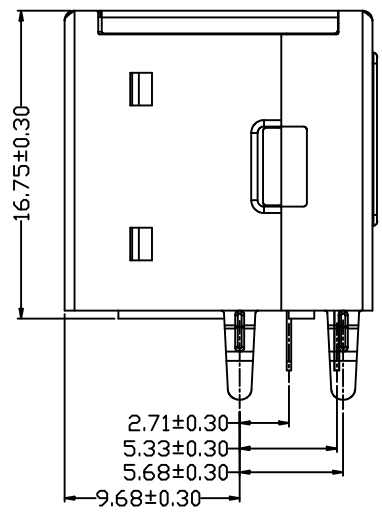
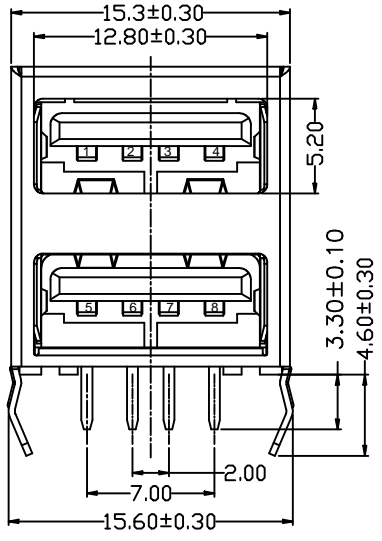
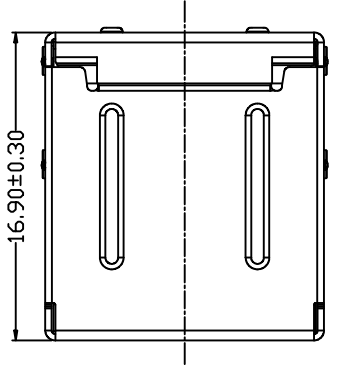


REV.	ECN.NO.	APPD.
A0	/	/

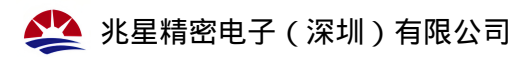


RECOMMEND P. C. B. LAYOUT

NOTES:

- MATERIAL SPECIFICATION:**
 - HOUSING MATERIAL: BLACK PBT ROHS.
 - SHELL MATERIAL: SPCC T:0.30mm PLATING NICKEL.
 - BACK COVER MATERIAL: SPCC T:0.30mm PLATING NICKEL.
 - SHRAPNEL MATERIAL: C2680. T:0.30mm PLATING NICKEL.
 - TERMINAL: C5191 T:0.25mm PLATING: SEMI GOLD TIN G/F.
- ELECTRICAL CHARACTERISTIC:**
 - VOLTAGE CURRENT RATING: 1AMP, 30V DC;
 - INSULATION RESISTANCE: 1000MΩ MIN;
 - CONTACT RESISTANCE: 30mΩ MAX;
 - WITHSTANDING VOLTAGE: 500V AC;
- MECHANICAL:**
 - MATING FORCE: 3.57 KG MAX
 - UNMATING FORCE: 1.02 KG MIN.

TOLERANCE UNLESS OTHERWISE SPECIFIED	
.XXX ±0.10	.X' ±3'
.XX ±0.20	.XX' ±2'
.X ±0.30	
APPROVED	
CHECKED	
DRAWN	weihong
DATE	2021.09.10



PART NAME:		Type-A 母座 弯插			
PART No:		ZX-TYPEA-2-WCM44	C		
DRAWN	weihong	PROJECTION:	UNIT:	SCALE	SHEET
DATE	2021.09.10		mm	1:1	10F1
					REV.
					A0

X-ON Electronics

Largest Supplier of Electrical and Electronic Components

Click to view similar products for [USB Connectors](#) category:

Click to view products by [Megastar](#) manufacturer:

Other Similar products are found below :

[950](#) [MUSBD11135](#) [17-200721](#) [217450-1](#) [KMBVX-TH-5S-B30](#) [KUSBX-AS2N-W](#) [KUSBX-SMT2AP1S-W30](#) [935](#) [957](#) [30-498-6](#) [SK-60A-2](#)
[1734082-1](#) [30-470](#) [30-489](#) [30-541](#) [A-USB A-2P-C](#) [MIKROE-1451](#) [USBFTVSCCG](#) [1-1734084-2](#) [10135326-001LF](#) [4198](#) [USB-A-D-VT](#)
[USB-A-S-RA-TSMT](#) [1310-1023-02](#) [690-024-633-031](#) [UB-20PMFP-LC7001](#) [17-200011](#) [UB-20AFMM-LL7A01](#) [1040870124](#) [CAP-](#)
[WCCMLPB1](#) [CAP-WCCMLPC1](#) [2274475-3](#) [UB-20BMFA-SL8001](#) [914-614A2025S10200](#) [USB3FTV7SAGF059](#) [ZX40-B-5S-1500-](#)
[STDA\(30\)](#) [GSB3116344HR](#) [USB3FTV2SAZNF459](#) [USB3FTV7SAZNF459](#) [U221-041N-1WVS62-F5D](#) [HYCW153-USBD05-500B](#)
[HYCW219-USBD05-075B](#) [HYCW148-USBD05-117B](#) [HYCW149-USBD05-740B](#) [HYCW204-USBD05-108B](#) [HYCW214-USBA04-113B](#)
[HYCW213-USBA04-113B](#) [UB-20AMFM-SL7A01](#) [KMMX-BSMT35S-1-B30TR](#) [2345986-1](#)