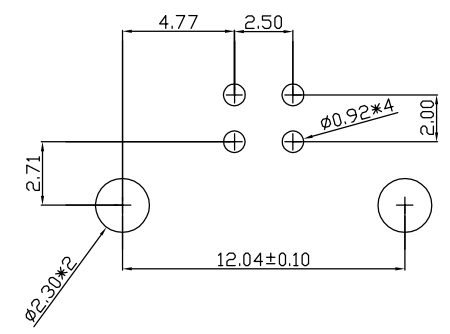
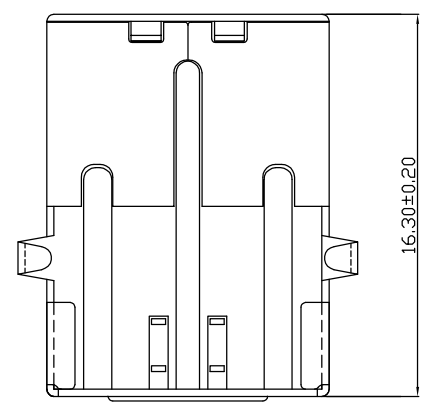
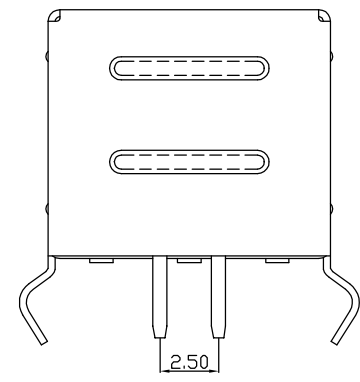
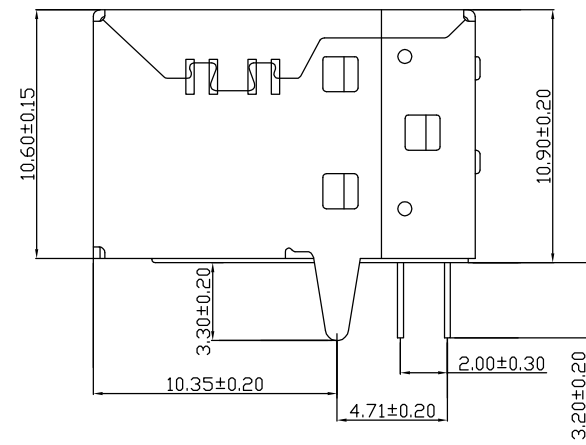
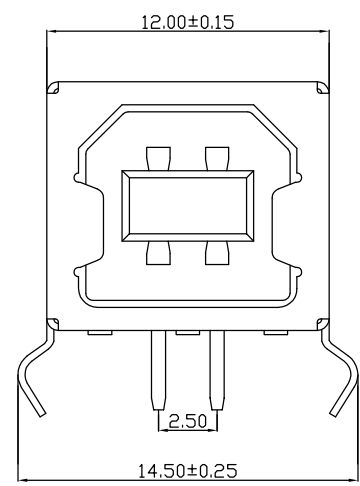


REV.	ECN.NO.	APPD.
A0	/	/

规格说明:Specifications:
 电气特性:Electrical:
 1. 额定电流: Current Rating
 1.5A/contact terminal
 2. 额定电压: Voltage Rating
 30V DC
 3. 接触阻抗;Contact Rosistance
 30 milliohms MAX
 4. 耐电压: Dielectric Withstanding Voitage :
 500 V AC AT Sea Levl
 5. 绝缘阻抗;Lnsulation Resistance :
 1000MEGA ohms MIN
 物理性能: Mechantcal;
 I. 插拔力: Cncctor Mte and Unmate Force
 Mate force:3.75kgf MAX
 Unmate force:1.02kgf MIN
 2. 端子保持力: Terminal Retenion
 1.2kgf MIN
 原材料: Mtorial :
 1. 塑胶: Housing:
 Hing Temperature Thernmaplastics
 UL 94V-0 PBT White
 2. 端子: Contart : Ccpper Alloy C2680
 3. 外壳: Shell:Copper Alloy C2680/SPCC
 电镀: Finish :
 I. 端子: Contact; Pisted Gold in Mating Arca
 Tin Om Solder Talls
 2. 外壳: Shell :
 Nickel Plating



TOLERANCE UNLESS OTHERWISE SPECIFIED	
.XXX ±0.10	.X' ±3'
.XX ±0.20	.XX' ±2'
.X ±0.30	



兆星精密电子 (深圳) 有限公司

APPROVED		PART NAME:	Type-B 母座 弯插			
CHECKED		PART No:	ZX-TYPEB-2-WCM4	C		
DRAWN	Lin R	PROJECTION:	UNIT:	SCALE	SHEET	REV.
DATE	23/05/21		mm	1:1	10F1	A0

X-ON Electronics

Largest Supplier of Electrical and Electronic Components

Click to view similar products for [USB Connectors](#) category:

Click to view products by [Megastar](#) manufacturer:

Other Similar products are found below :

[950](#) [MUSBD11135](#) [17-200721](#) [217450-1](#) [KMBVX-TH-5S-B30](#) [KUSBX-AS2N-W](#) [KUSBX-SMT2AP1S-W30](#) [935](#) [957](#) [30-498-6](#) [SK-60A-2](#)
[1734082-1](#) [30-470](#) [30-489](#) [30-541](#) [A-USB A-2P-C](#) [MIKROE-1451](#) [USBFTVSCCG](#) [1-1734084-2](#) [10135326-001LF](#) [4198](#) [USB-A-D-VT](#)
[USB-A-S-RA-TSMT](#) [1310-1023-02](#) [690-024-633-031](#) [UB-20PMFP-LC7001](#) [17-200011](#) [UB-20AFMM-LL7A01](#) [1040870124](#) [CAP-](#)
[WCCMLPB1](#) [CAP-WCCMLPC1](#) [2274475-3](#) [UB-20BMFA-SL8001](#) [914-614A2025S10200](#) [USB3FTV7SAGF059](#) [ZX40-B-5S-1500-](#)
[STDA\(30\)](#) [GSB3116344HR](#) [USB3FTV2SAZNF459](#) [USB3FTV7SAZNF459](#) [U221-041N-1WVS62-F5D](#) [HYCW153-USBD05-500B](#)
[HYCW219-USBD05-075B](#) [HYCW148-USBD05-117B](#) [HYCW149-USBD05-740B](#) [HYCW204-USBD05-108B](#) [HYCW214-USBA04-113B](#)
[HYCW213-USBA04-113B](#) [UB-20AMFM-SL7A01](#) [KMMX-BSMT35S-1-B30TR](#) [2345986-1](#)