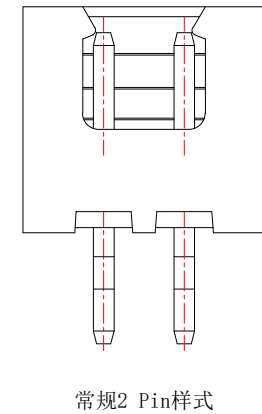
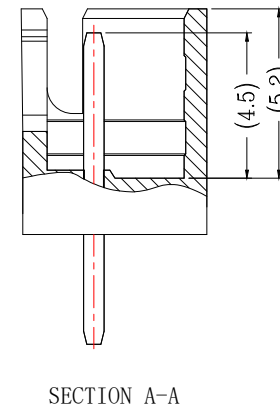
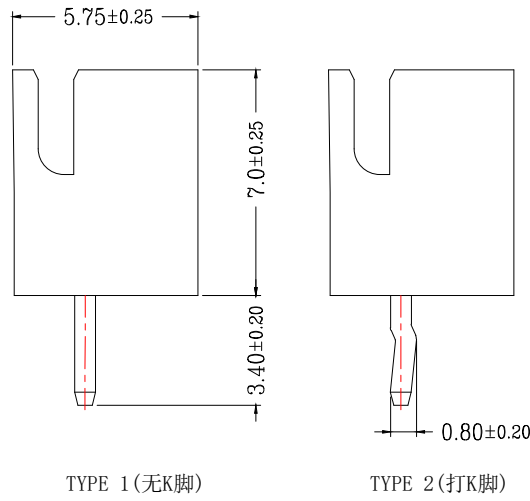
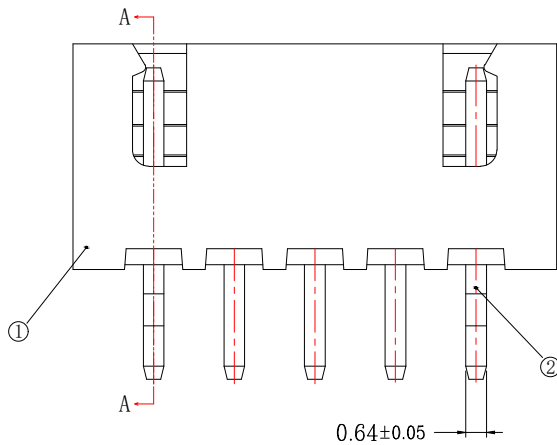
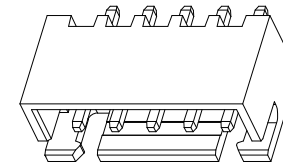
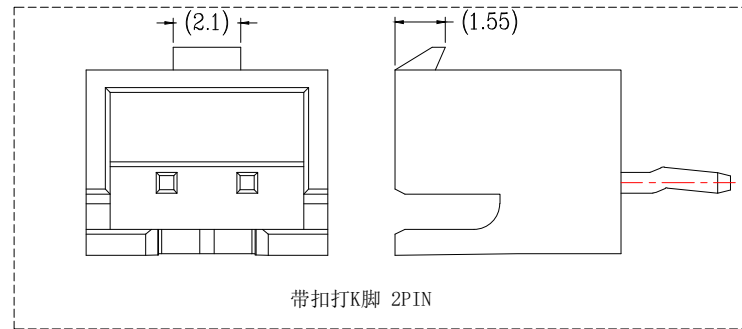
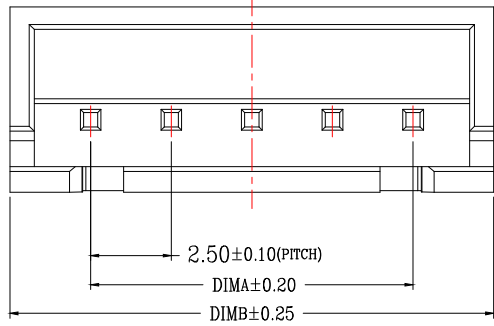
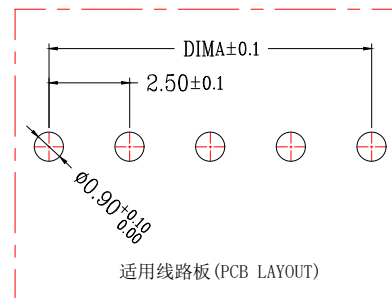


版次	变更摘要	日期	序号	品名	材质
0			①	XH2. 5直针WTB胶芯	PA66 UL94V-0 米色 白色
			②	XH2. 5直针WTB端子	铜合金/表面镀锡



技术指标(Technical Index):

1. 温度范围(Temperature range): -25° C~+85° C.
2. 额定电压(Rated voltage): 250V, AC.
3. 额定电流(Rated current): 3.0A AC,DC.
4. 接触电阻(Contact resistance): ≤20mΩ .
5. 耐压值(Withstanding voltage): 1000V AC/minute.
6. 绝缘电阻(Insulation resistance): ≥1000MΩ.
7. 产品料号(Product material No.):



CKT	A	B	CKT	A	B
2	2.5	7.5	10	22.5	27.5
3	5.0	10.0	11	25.0	30.0
4	7.5	12.5	12	27.5	32.5
5	10.0	15.0	13	30.0	35.0
6	12.5	17.5	14	32.5	37.5
7	15.0	20.0	15	35.0	40.0
8	17.5	22.5	16	37.5	42.5
9	20.0	25.0			



一般公差(TOLERANCE)  
X: ±.50 XX ±1.0  
.X ±.20 .XXX ±.05  
ANGLES ±1°

**兆星精密电子(深圳)有限公司**

品名(TITLE) 单排XH2.54 n*Pin 直针 红色/黄色	制图(DR)
料号(DWG.NO) ZX-XH2.54-nPZZ-R	校对(CHKD)
比例(SCALE) 1:1	审核(APPD)
单位(UNITS) mm	张数(SHEET) 1 OF 1
	SIZE A4
	REV A

## X-ON Electronics

Largest Supplier of Electrical and Electronic Components

*Click to view similar products for [Headers & Wire Housings](#) category:*

*Click to view products by [Megastar](#) manufacturer:*

Other Similar products are found below :

[0015917161](#) [0022155065](#) [57102-F02-18ULF](#) [58102-G61-06LF](#) [582553-1](#) [01.001.5753.1](#) [0050291907](#) [02.125.8002.8](#) [609-3404](#) [61062-3](#)  
[CSU011177004](#) [622-0430](#) [622-3653LF](#) [63453-116](#) [636-1030](#) [636-1427](#) [636-3427](#) [636-4007](#) [641938-9](#) [65495-038](#) [65692-001LF](#) [65781-018](#)  
[65781-047](#) [65817-010LF](#) [65817-015LF](#) [67095-007LF](#) [67601157](#) [68631-112](#) [68645-018](#) [699319-000](#) [70.362.1628.0](#) [70-4210](#) [70-4226B](#) [70-](#)  
[4853B](#) [71.350.2428.0](#) [733-134](#) [733-162](#) [760-3052](#) [MHR-64-VUAL](#) [80.063.4001.1](#) [800-90-001-10-001000](#) [801-43-002-10-013000](#)  
[801-43-006-10-002000](#) [803-43-024-10-001000](#) [803-93-012-10-001000](#) [8-1437020-4](#) [819-22-004-30-001101](#) [820-22-006-30-001101](#)  
[820-22-008-30-001101](#) [821-22-002-10-001101](#)