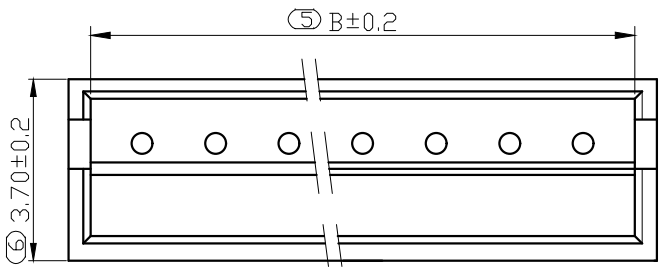
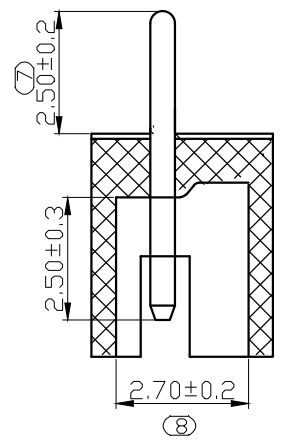
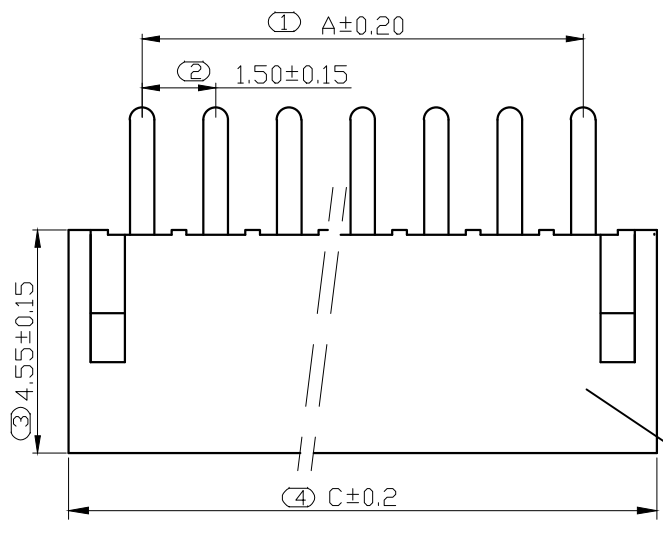


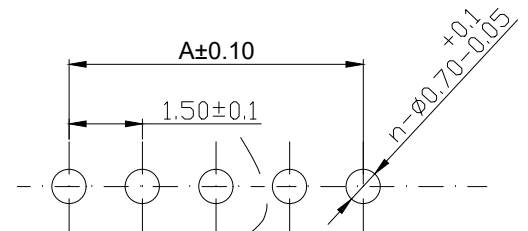
| REV. | DESCRIPTION | DATE |
|------|-------------|--------|
| A/0 | 修订版本 | 230509 |

ROHS管理规定:
 1、禁止使用含有ROHS指令所限制的物质。
 2、对应的SGS或ITS出具的ICP-AES数据、不可测定物质的成分表,有效期一年。

技术指标:
 1、塑件表面应光洁、无毛刺、明显收缩、缺陷、裂纹等现象;
 2、温度范围: -25° C~85° C;
 3、额定电压: 250V, AC, DC(等效);
 4、接触电阻: ≤0.03 Ω;
 5、绝缘电阻: ≥1000M Ω;
 6、耐压: 1000V, AC/minute.



| Pin位 | A | B | C |
|------|------|------|------|
| 2 | 1.5 | 3.6 | 4.5 |
| 3 | 3 | 5.1 | 6 |
| 4 | 4.5 | 6.6 | 7.5 |
| 5 | 6 | 8.1 | 9 |
| 6 | 7.5 | 9.6 | 10.5 |
| 7 | 9 | 11.1 | 12 |
| 8 | 10.5 | 12.6 | 13.5 |
| 9 | 12 | 14.1 | 15 |
| 10 | 13.5 | 15.6 | 16.5 |
| 11 | 15 | 17.1 | 18 |
| 12 | 16.5 | 18.6 | 19.5 |
| 13 | 18 | 20.1 | 21 |
| 14 | 19.5 | 21.6 | 22.5 |
| 15 | 21 | 23.1 | 24 |
| 16 | 22.5 | 24.6 | 25.5 |



PCB寸法
PCB Layout

| 序号 | 名称 | 材料 | 数量 | 附注 |
|----|------------|---------------|-----|---------------------------------|
| 2 | 端子 Contact | 黄铜 Brass | nx1 | 电镀镍: 整体镀层厚度30u"MIN, 厚镀层90u"MIN. |
| 1 | 基板 Wafer | PA66(UL94V-0) | 1 | 电镀镍: 整体镀层厚度30u"MIN, 厚镀层90u"MIN. |

| 未注公差 | | | 兆星精密电子(深圳)有限公司 | | | | |
|--------------------|-------|------|----------------|-------|----------------|---------|---------------|
| X.° ±3° X.X° ±0.5° | | | 单位 | 比例 | Design Units | SIZE | 页码 |
| <10 | 10-30 | >30 | MM Only | ---- | METRIC | A4 | 1 OF 1 |
| ±0.2 | ±0.25 | ±0.3 | 材料 | 图号 | ZX-ZH1.5-ZZ10P | Part No | |
| 制作 | 审核 | 批准 | Lin L | Lin R | Lin R | 品名 | ZH1.50 直针 10P |

旧底图总号
底图总号
签字
日期

X-ON Electronics

Largest Supplier of Electrical and Electronic Components

Click to view similar products for [Headers & Wire Housings](#) category:

Click to view products by [Megastar](#) manufacturer:

Other Similar products are found below :

[0015917161](#) [0022155065](#) [57102-F02-18ULF](#) [58102-G61-06LF](#) [582553-1](#) [01.001.5753.1](#) [0050291907](#) [02.125.8002.8](#) [609-3404](#) [61062-3](#)
[CSU011177004](#) [622-0430](#) [622-3653LF](#) [63453-116](#) [636-1030](#) [636-1427](#) [636-3427](#) [636-4007](#) [641938-9](#) [65495-038](#) [65692-001LF](#) [65781-018](#)
[65781-047](#) [65817-010LF](#) [65817-015LF](#) [67095-007LF](#) [67601157](#) [68631-112](#) [68645-018](#) [699319-000](#) [70.362.1628.0](#) [70-4210](#) [70-4226B](#) [70-](#)
[4853B](#) [71.350.2428.0](#) [733-134](#) [733-162](#) [760-3052](#) [MHR-64-VUAL](#) [80.063.4001.1](#) [800-90-001-10-001000](#) [801-43-002-10-013000](#)
[801-43-006-10-002000](#) [803-43-024-10-001000](#) [803-93-012-10-001000](#) [8-1437020-4](#) [819-22-004-30-001101](#) [820-22-006-30-001101](#)
[820-22-008-30-001101](#) [821-22-002-10-001101](#)