

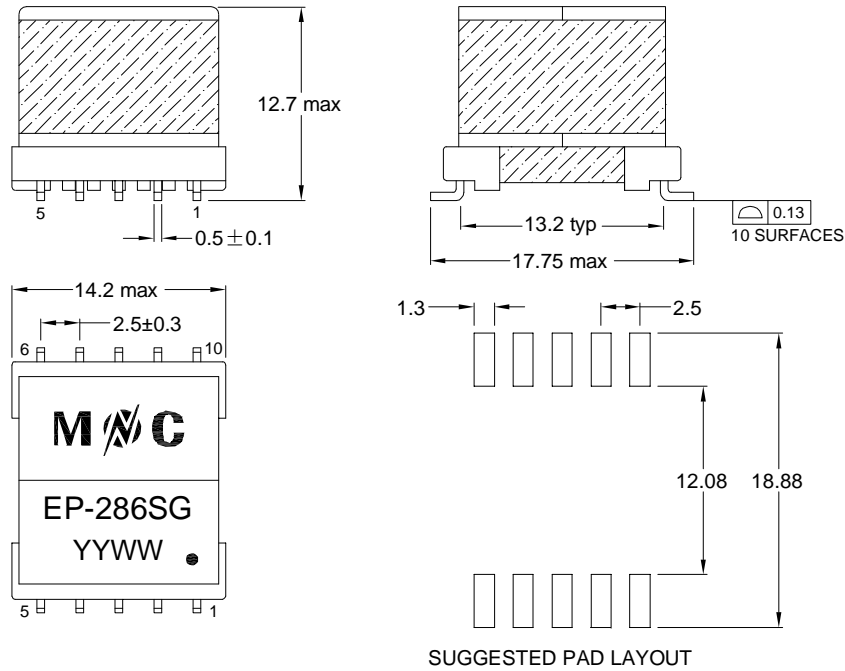
- IEC60950 Compatible.
- RoHS Compliant.
- Surface Mount Device.
- Operating temperature range(Including self temperature rise): -40 °C to +125 °C.



Electrical Specifications @25°C

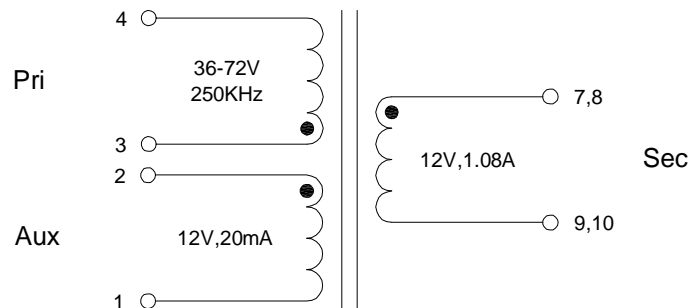
Part Number	Turns Ratio(±3%)	OCL(uH±10%) @100KHz,0.1V	LK(uH max) @100KHz,0.1V	DCR (mΩ max)			HI-POT (Vrms)
	3-4:7,8-9,10:2-1	3-4	3-4 (short other pins)	3-4	2-1	7,8-9,10	Pri/Aux-Sec
EP-286SG	1:0.5:0.5	L _{0A} =127 L _{1.0A} ≥ 90%(L _{0A})	0.65	199	308	65	1500

SCHEMATICS



Unless otherwise specified all tolerances are: ±0.25 in mm

SCHEMATICS



● Start Point

X-ON Electronics

Largest Supplier of Electrical and Electronic Components

Click to view similar products for [Audio Transformers](#) / [Signal Transformers](#) category:

Click to view products by [Mentech](#) manufacturer:

Other Similar products are found below :

[CU4S0506AT-2655-H1](#) [CX2041NLT](#) [MGPWT-00449-P](#) [PE-64961](#) [H5020FNLT](#) [H5077NLT](#) [1812WBT2-4](#) [BX1194WNL](#) [1879479-1](#)
[PA1528ANL](#) [T1137NLT](#) [T3012NL](#) [PE-65812FNL](#) [PE-65848FNLT](#) [H5019EFNL](#) [CX2045ALNLT](#) [MET-14](#) [MGPWT-00059-P](#) [MGPWT-00266-P](#) [MGPWT-00278-P](#) [MGPWT-00431-P](#) [TTC-100](#) [TTC-143-H](#) [TTC-5032-1](#) [4-1879391-0](#) [100213](#) [T1142NL](#) [HX5020FNLT](#)
[HX5014FNLT](#) [T1124NL](#) [1879732-1](#) [2-1879391-5](#) [B8846NL](#) [MABA-010321-CT1A42](#) [TX1341NL](#) [H0013FNL](#) [H5020FNL](#) [H2009FNLT](#)
[H5004NLT](#) [X-1619](#) [T5008NLT](#) [PE-68517T](#) [HX5084FNLT](#) [H5014FNLT](#) [TX1473NLT](#) [PE-69011NLT](#) [CX2043LNLT](#) [H7137FNLT](#)
[H1259NLT](#) [LM-LP-1005L](#)