

- Meets IEEE 802.3 & ANSI X3.263 Standards.
- RoHS Compliant.
- 100/1000 Base-T, Through-Hole Type .
- Operating temperature range: 0°C to +70°C.

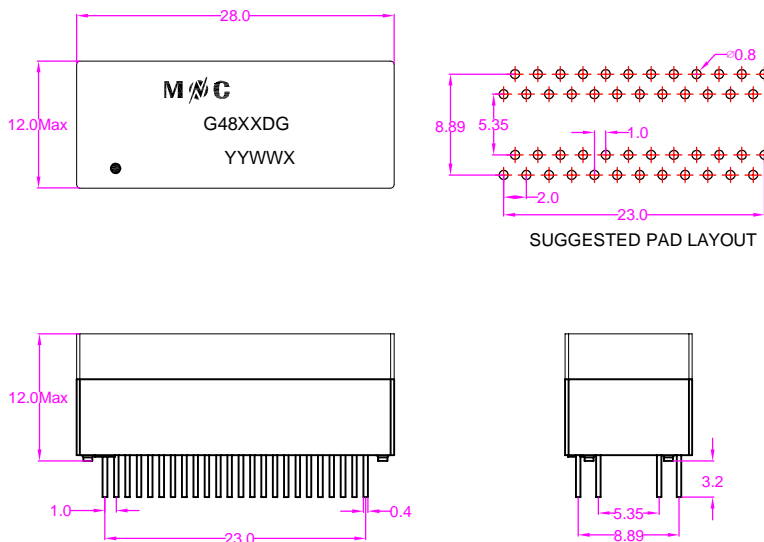


## Electrical Specifications @25°C

Part Number	OCL(uH) 100KHz,0.1Vrms, With 8mA DC Bias	Turns Ratio (±5%)	Insertion Loss (dB Max)		Return Loss (dB Min)		Cross talk (dB Min)		CMRR (dB Min)	HI-POT (Vrms)
			0.5-100MHz	0.5-40MHz	10.1-100MHz	0.5-40MHz	40.1-100MHz			
G4801DG	350uH	1CT:1CT	-1.1	-18	-18+20*log(f/30)	-35	-33+20*log(f/50)	-30	1500	

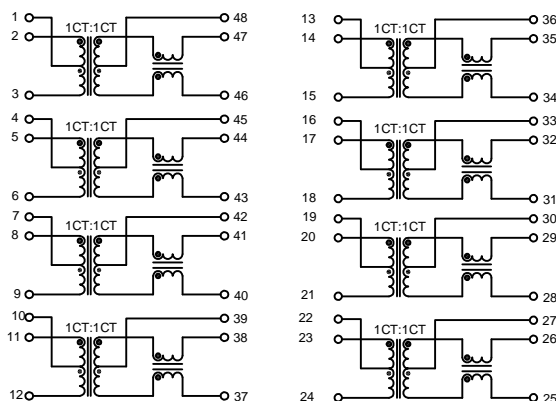
## MECHANICAL

G4801DG



Unless otherwise specified all tolerances are:±0.25 in mm

## SCHEMATICS



## X-ON Electronics

Largest Supplier of Electrical and Electronic Components

*Click to view similar products for [Audio Transformers](#) / [Signal Transformers](#) category:*

*Click to view products by [Mentech](#) manufacturer:*

Other Similar products are found below :

[CU4S0506AT-2655-H1](#) [CX2041NLT](#) [MGPWT-00449-P](#) [PE-64961](#) [H5020FNLT](#) [H5077NLT](#) [1812WBT2-4](#) [1879479-1](#) [PA1528ANL](#)  
[T1137NLT](#) [T3012NL](#) [PE-65812FNL](#) [PE-65848FNLT](#) [H5019EFNL](#) [CX2045ALNLT](#) [MET-14](#) [MGPWT-00059-P](#) [MGPWT-00266-P](#)  
[MGPWT-00278-P](#) [MGPWT-00431-P](#) [TTC-100](#) [TTC-143-H](#) [TTC-5032-1](#) [4-1879391-0](#) [100213](#) [T1142NL](#) [HX5020FNLT](#) [HX5014FNLT](#)  
[T1124NL](#) [1879732-1](#) [2-1879391-5](#) [B8846NL](#) [MABA-010321-CT1A42](#) [TX1341NL](#) [H0013FNL](#) [H5020FNL](#) [H2009FNLT](#) [H5004NLT](#) [X-](#)  
[1619](#) [T5008NLT](#) [PE-68517T](#) [HX5084FNLT](#) [H5014FNLT](#) [TX1473NLT](#) [PE-69011NLT](#) [CX2043LNLT](#) [H7137FNLT](#) [H1259NLT](#) [LM-LP-](#)  
[1005L](#) [H0013NLT](#)