

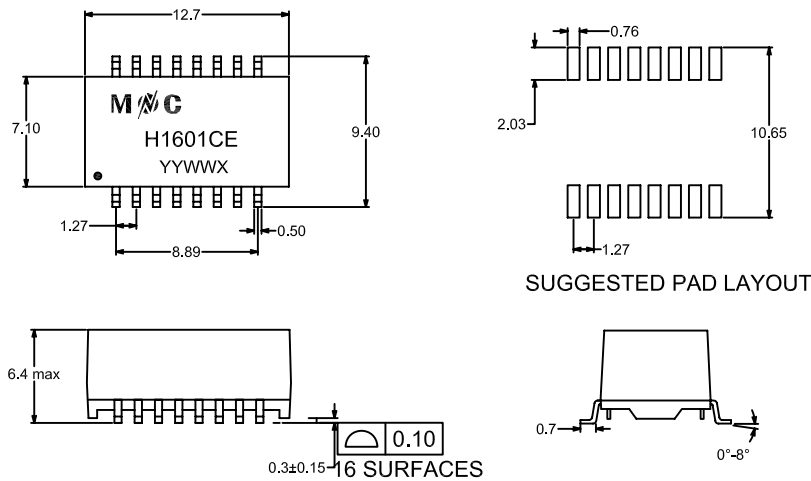
- Meets IEEE 802.3 & ANSI X3.263 Standards.
- RoHS Compliant.
- 10/100 Base-T, Surface Mount Type, Open Header .
- Operating temperature range: -40 °C to +85 °C



Electrical Specifications @25°C

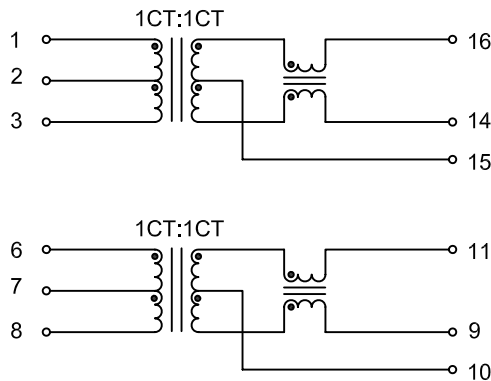
| Part Number | OCL(uH Min) @100KHz,0.2V With 8mA DC Bias | Turns Ratio (±5%) | Insertion Loss (dB Max) | Return Loss (dB Min) | | | Cross talk (dB Min) | | CMMRR (dB Min) | HI-POT (Vrms) |
|-------------|---|----------------------|----------------------------|-------------------------|------------------|-----------|------------------------|------------------|-------------------|------------------|
| | 0.5-100MHz | | 0.5-30MHz | 30.1-60MHz | 60.1-80MHz | 0.5-40MHz | 40.1-100MHz | | | |
| H1601CE | 350 | 1CT:1CT | -1.1 | -18 | -18+20*log(f/30) | -12 | -35 | -33+20*log(f/50) | -30 | 1500 |

MECHANICAL



Unless otherwise specified all tolerances are:±0.25 in mm

SCHEMATICS



X-ON Electronics

Largest Supplier of Electrical and Electronic Components

Click to view similar products for [Audio Transformers / Signal Transformers](#) category:

Click to view products by [Mentech](#) manufacturer:

Other Similar products are found below :

[CU4S0506AT-2655-H1](#) [CX2041NLT](#) [MGPWT-00449-P](#) [PE-64961](#) [H1302FNLT](#) [H5008FNL](#) [H5012FNL](#) [H5020FNLT](#) [H5077NLT](#)
[H5079NLT](#) [H5084FNLT](#) [1812WBT2-4](#) [1879479-1](#) [HX2260FNL](#) [PA1528ANL](#) [EX2024FNL](#) [T1137NLT](#) [T3012NL](#) [PE-65812FNL](#) [PE-65848FNLT](#) [H1174FNL](#) [H1302FNL](#) [H5015FNL](#) [H5019EFNL](#) [H5062FNLT](#) [CX2045ALNLT](#) [CX2047LNL](#) [MET-14](#) [MGPWT-00059-P](#)
[MGPWT-00266-P](#) [MGPWT-00278-P](#) [MGPWT-00431-P](#) [TTC-100](#) [TTC-143-H](#) [BX1194WNLT](#) [HX1234NLT](#) [HX5008FNLT](#) [HX5019FNL](#)
[HX5084NL](#) [3-1879385-5](#) [TX1263NLT](#) [4-1879391-0](#) [100213](#) [T1142NL](#) [HX6101FNL](#) [HX5084FNL](#) [HX1148NL](#) [HX5020FNLT](#)
[HX5014FNLT](#) [T1124NL](#)