

Miniatur Mehrfach-Lichtleiter, stehend Ø2mm, 2-reihig

Miniature Multiple Light Guides, vertical Ø2mm, 2-row

Allgemeine Hinweise und Technische Daten

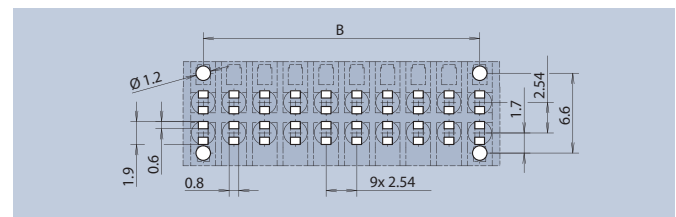
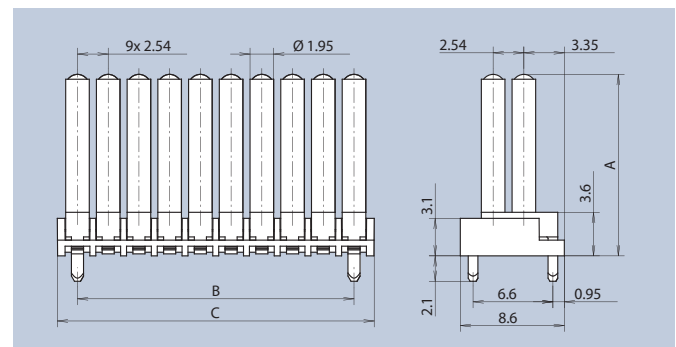
Allgemeine Hinweise: siehe Seite 69
Technische Daten LEDs: siehe Seite 67
LL-Werkstoff: PC glasklar UL94
Blende-Werkstoff: PC schwarz UL94
Umgebungstemperatur: -40°C ... +85°C
ESD-Schutz: <12kV

General Remarks and Technical Data

General Remarks: see page 69
Technical Data LEDs: see page 67
LL-Material: PC clear UL94
Diaphragm-Material: PC black UL94
Ambient Temperature: -40°C ... +85°C
ESD-Protection: <12kV

Dieses Mehrfach-Lichtleitersystem ist für den Einsatz von CHIPLEDS der Bauform 0603 oder kleinerer Bauformen vorgesehen und ist im Rastermaß von 2,54mm ausgelegt. Der Baustein ist mit einer Blende versehen, um Überstrahlungen zu vermeiden, sodass auch gemischte Farben möglich sind. Die Blende gewährleistet den Festsitz des Lichtleiters und fixiert diesen über Fixierpins in der Leiterkarte. Die Länge A des Lichtleiters ist variabel von min. 5mm bis max. 45mm lieferbar.

This multiple light guide system is intended for CHIPLEDS, type 0603 or smaller and has a grid dimension of 2.54mm. The module features a light diffusing cover enabling the use of different colors. The cover keeps the light guide in place, which is fixed on the printed board with fixing pins. The light guide length A is available from min. 5mm to max. 45mm.



Layoutvorschlag · Layout Suggestion
maximale LED-Höhe 1,1mm · max. LED height 1.1mm

x-fach Anzeige x-fold Display	A	B	C	Empfohlene LEDs Recommended LEDs	Art.-Nr.
2	15	-	3,16	R2-R3 · R11-R13	1296.7012
4	15	2,54	5,7	R2-R3 · R11-R13	1296.7022
6	15	5,08	8,24	R2-R3 · R11-R13	1296.7032
8	15	7,62	10,78	R2-R3 · R11-R13	1296.7042
10	15	10,16	13,32	R2-R3 · R11-R13	1296.7052
12	15	12,7	15,86	R2-R3 · R11-R13	1296.7062
14	15	15,24	18,4	R2-R3 · R11-R13	1296.7072
16	15	17,78	20,94	R2-R3 · R11-R13	1296.7082
18	15	20,32	23,48	R2-R3 · R11-R13	1296.7092
20	15	22,86	26,2	R2-R3 · R11-R13	1296.7102
2	30	-	3,16	R2-R3 · R11-R13	1296.7112
4	30	2,54	5,7	R2-R3 · R11-R13	1296.7122
6	30	5,08	8,24	R2-R3 · R11-R13	1296.7132
8	30	7,62	10,78	R2-R3 · R11-R13	1296.7142
10	30	10,16	13,32	R2-R3 · R11-R13	1296.7152
12	30	12,7	15,86	R2-R3 · R11-R13	1296.7162
14	30	15,24	18,4	R2-R3 · R11-R13	1296.7172
16	30	17,78	20,94	R2-R3 · R11-R13	1296.7182
18	30	20,32	23,48	R2-R3 · R11-R13	1296.7192
20	30	22,86	26,2	R2-R3 · R11-R13	1296.7202
2	45	-	3,16	R2-R3 · R11-R13	1296.7212
4	45	2,54	5,7	R2-R3 · R11-R13	1296.7222
6	45	5,08	8,24	R2-R3 · R11-R13	1296.7232
8	45	7,62	10,78	R2-R3 · R11-R13	1296.7242
10	45	10,16	13,32	R2-R3 · R11-R13	1296.7252
12	45	12,7	15,86	R2-R3 · R11-R13	1296.7262
14	45	15,24	18,4	R2-R3 · R11-R13	1296.7272
16	45	17,78	20,94	R2-R3 · R11-R13	1296.7282
18	45	20,32	23,48	R2-R3 · R11-R13	1296.7292
20	45	22,86	26,2	R2-R3 · R11-R13	1296.7302

X-ON Electronics

Largest Supplier of Electrical and Electronic Components

Click to view similar products for [LED Light Pipes](#) category:

Click to view products by [Mentor](#) manufacturer:

Other Similar products are found below :

[1367627-1](#) [SLP3-300-450-F](#) [SLP3-400-450-R](#) [LPA-C011301S-23](#) [LPA-C011301S-6](#) [LPF-C011306S](#) [515-1061-803F](#) [515-1142-170F](#) [515-1155F](#) [VLP-640-F](#) [LMC-034-CTP](#) [LPA-C011301S-5.4](#) [LPA-C041301S-2](#) [LPA-S011331S](#) [LPC_155_CTP](#) [LPC_182_CTP](#) [LPC_190_CTP](#) [515-1001-802F](#) [515-1027-803F](#) [515-1048-801F](#) [515-1142-195F](#) [515-1146F](#) [515-1148F](#) [515-1217F](#) [SLP3-150-300-R](#) [SLP3-500-450-R](#) [515-1058F](#) [515-1064-810F](#) [515-1114-801F](#) [FLPR-SBC](#) [FLPV-SG](#) [FLPR-SG](#) [BDL-1187](#) [7511A41](#) [7511A62V0](#) [7511F2](#) [FLPV-SBC](#) [SLP3-300-250-R](#) [5151064802F](#) [LPF-R011340S](#) [515-1166-801F](#) [FLPF-6.0](#) [SLP3-350-200-F](#) [LC-11.25](#) [CLP-1214](#) [1296.2044](#) [515-1064-808F](#) [FLX3_05](#) [515-1192-0025-0DF](#) [515-1192-80-3DF](#)