

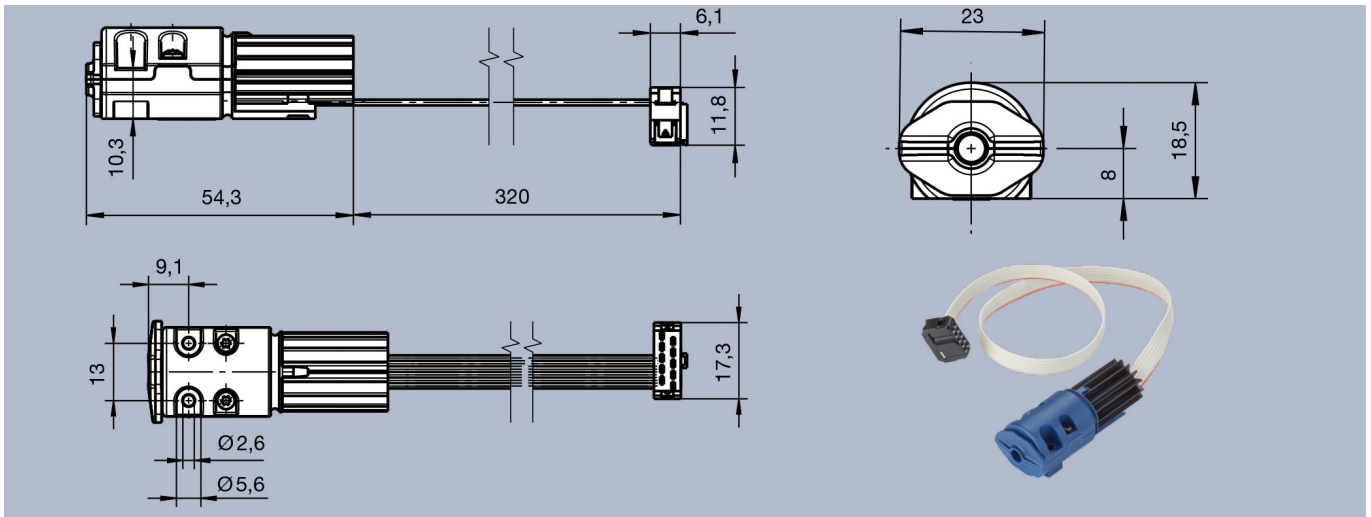
M-Fibre LED Modul, 1W

M-Fibre LED Module, 1W

Artikelnr. Article no.	Vorwärtsspannung Forward Voltage	Dominantwellenlänge Dominant Wave Length
1300.0002 weiß / white	3,3 V	CCT: (gemäß CIE Normvalenzsystem) = zwischen 4500°K und 7000°K CCT: (according to CIE standard valence system) = between 4500°K and 7000°K
1330.0005 rot / red	2,4 V	λ_{Dom} 632 nm
1330.0006 gelb / yellow	3,3 V	λ_{Dom} 590 nm
1330.0007 grün / green	2,6 V	λ_{Dom} 528 nm
1330.0008 blau / blue	3,0 V	λ_{Dom} 455 nm

Das M-Fibre LED-Modul 1 Watt weiß, monochrom (rot, gelb, grün oder blau) wurde speziell für die Verwendung mit M-Fibre Seitenlichtfasern entwickelt. Bei der Definition des Thermomanagements und der Dimensionierung des Kühlkörpers wurde der Lebensdauer der LED höchste Priorität eingeräumt. Der kodierte Flachbandstecker sorgt bei entsprechender Steckerbuchse für eine optimale, elektrische Verbindung. Über Befestigungslöcher im Gehäuse können die Module auf einer planaren Fläche mit zwei Schrauben fixiert werden. Die Ferrule der Seitenlichtfaser wird in die Ferrulenführungen des LED-Moduls eingelegt und über einen einfachen Einpressvorgang befestigt. Somit bleibt selbst bei starken Vibrationen die Seitenlichtfaser in Position. Kundenspezifische Anpassungen des Modus sind auf Anfrage möglich.

The M-Fibre LED module 1 Watt white, monochrome (red, yellow, green or blue) was specially developed for use with M-Fibre sidelights. When defining the thermal management and dimensioning the heat sink, the service life of the LED was given the highest priority. The coded flat ribbon connector ensures an optimal electrical connection when used with the appropriate connector socket. Via mounting holes in the housing, the modules can be fixed to a planar surface with two screws. The ferrule of the sidelight fibre is inserted into the ferrule guides of the LED module and fixed via a simple press-fit process. Thus, the sidelight fibre remains in position even in case of strong vibrations. Customised adaptations of the mode are possible on request.

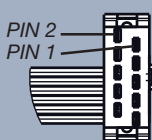


Technische Daten / Technical Data

Ober- Untergehäuse Housing	PA 6 UL94-HB tested
Kühlkörper Cooler	Aluminium eloxiert Anodised Aluminium
Ferrulenführung Fixture	PA 6 UL94-HB tested
Schraube Screw	Vergütungsstahl Heat-treated steel
Flachbandkabel mit Steckverbinder TE P/N 1658622-1 Ribbon cable with connector TE P/N 1658622-1	
Länge Flachbandkabel Length of ribbon cable	320 mm

Elektrische und thermische Eigenschaften | Electrical and Thermic Properties

Maximal zulässiger Vorwärtsstrom Maximum permissible forward current	$I_{total-max} = 1330.0001+6 = 350mA$ $.0007+8 = 300mA$ $.0005 = 400mA$
Maximal zulässige Stromamplitude bei PWM-Betrieb Maximum permissible current amplitude in PWM mode	1330.0001 I peak = 1.500mA @ 1/10 and frequency = 100kHz 1330.0005 I peak = 2.500mA @ 1/20 and frequency = 100kHz 1330.0006 I peak = 1.500mA @ 1/10 and frequency = 100kHz 1330.0007 I peak = 750mA @ 1/20 and frequency = 100kHz 1330.0008 I peak = 750mA @ 1/20 and frequency = 100kHz
Maximal zulässige elektrische Verlustleistung Maximum permissible electrical power dissipation	$P_{Max} = 1W$
Maximaler Rückwärtsstrom Maximum reverse current	1330.0002 = 85mA .0005 = 10mA .0006 = 85mA .0007 = 20mA .0008 = not defined
ESD-Festigkeitsspannung gemäß Norm ISO10605 ESD Withstand Voltage according to ISO10605	16kV (@150mA)
Kühlkörpertemperatur Heatsink Temperature	(@Tamb=25°C; Pmax = 1W): <55°C
Betriebstemperatur gemäß DIN60068-2-14 operating temperature according to DIN60068-2-14	-20°C bis to +70°C



weiß / monochrome | white / monochrome

PIN Leiste 1: nicht belegt / nicht belegt / nicht belegt / nicht belegt / LED Anode (+)
PIN Leiste 2: nicht belegt / nicht belegt / nicht belegt / nicht belegt / LED Kathode (-)

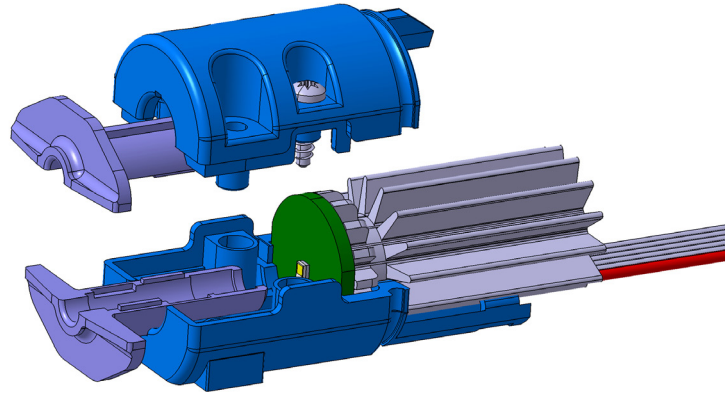
PIN header 1: not connected / not connected / not connected / not connected / LED anode (+)
PIN header 2: not connected / not connected / not connected / not connected / LED cathode (-)

Befestigungsempfehlung und elektrische Anbindung

Zwei Freimachungen im Gehäuse des LED-Moduls ermöglichen es, das LED-Modul mittels Schrauben (DIN912 M2,5 – Schraube) zu befestigen. Das Drehmoment empfehlen wir nicht mit einen Wert von 30Ncm zu überschreiten. Die Steckerbuchse für die elektrische Anbindung muss passend zum verwendeten Stecker Tyco P/N 1658622-1 gewählt werden.

Recommendations for fixation and electrical connection

Two openings in the housing of the LED module allow the LED module to be fixed with screws (DIN912 M2.5 screw). We recommend not to exceed a torque of 30Ncm. The plug socket for the electrical connection must be selected to match the plug used, Tyco P/N 1658622-1.



Weitere erhältliche Produkte zur Kombination | Other available products for combination

Die Seitenlichtfaser in folgenden Längenvarianten:

- 1330.1001 Faserlänge 250mm bei einseitiger Lichteinspeisung
- 1330.1002 Faserlänge 500mm bei einseitiger Lichteinspeisung
- 1330.1003 Faserlänge 750mm bei einseitiger Lichteinspeisung
- 1330.1004 Faserlänge 1.000mm bei einseitiger Lichteinspeisung
- 1330.1005 Faserlänge 1.500mm bei einseitiger Lichteinspeisung
- 1330.1006 Faserlänge 2.000mm bei zweiseitiger Lichteinspeisung
- 1330.1007 Faserlänge 2.500mm bei zweiseitiger Lichteinspeisung
- 1330.1008 Faserlänge 3.000mm bei zweiseitiger Lichteinspeisung

Mentor SideLightFibre in different lengths available:

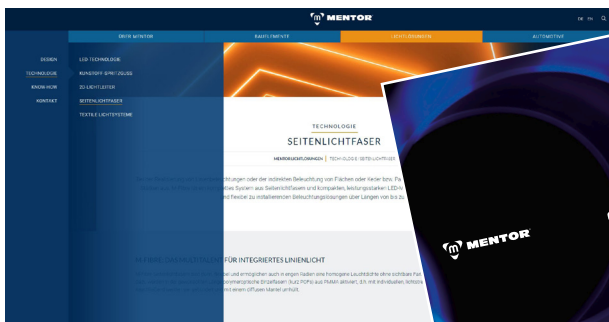
- 1330.1001 Fibre length 250mm one-way light injection
- 1330.1002 Fibre length 500mm one-way light injection
- 1330.1003 Fibre length 750mm one-way light injection
- 1330.1004 Fibre length 1,000mm one-way light injection
- 1330.1005 Fibre length 1,500mm one-way light injection
- 1330.1006 Fibre length 2,000mm two-way light injection
- 1330.1007 Fibre length 2,500mm two-way light injection
- 1330.1008 Fibre length 3,000mm two-way light injection

Technische Änderungen vorbehalten. Stand Januar 2021. Für eventuell entstandene Druckfehler übernehmen wir keine Gewähr. Aktuelle Entwicklungen, technische Änderungen, etc. siehe Website www.mentor.de.com. Für alle Lieferungen gelten ausschließlich unsere Allgemeinen Geschäftsbedingungen.

Technical modifications reserved. As of January 2021. We refuse any responsibility for printing errors. Current developments, technical modifications, etc. see website www.mentor.de.com. All deliveries are subject to our general terms and conditions.

Mindestmengen - Minimum quantities

MOQ --- MOQ auf Anfrage - on request



www.mentor.de.com

Weitere Informationen und Broschüre

Weitere Informationen rund um die M-Fibre finden Sie auf unserer Website. Dort steht Ihnen auch die M-Fibre Broschüre zum Download zur Verfügung, auf Anfrage schicken wir Ihnen die M-Fibre Broschüre auch gerne zu.

More Information and Brochure

You can find more information about M-Fibre on our website. There you can also download the M-Fibre brochure. We will also be happy to send you the M-Fibre brochure on request.

X-ON Electronics

Largest Supplier of Electrical and Electronic Components

Click to view similar products for [Mentor](#) manufacturer:

Other Similar products are found below :

[3312.1401](#) [3212.1200](#) [331.205](#) [476.61](#) [277.2](#) [268.1](#) [1330.0002](#) [506.611](#) [505.41](#) [1293.7001](#) [3316.1541](#) [2672.8071](#) [1330.0001](#) [1330.0003](#)
[1330.0010](#) [1330.0011](#) [1330.1006](#) [268.2](#) [2819.5200](#) [4309.6131](#) [3401.0101](#) [1847.6331](#) [277.5](#) [RTZ.2080G](#) [1296.2022](#) [1330.1005](#) [1330.1007](#)
[1330.1008](#) [3239.2003](#) [724.11](#) [1294.1001](#) [1801.7033](#) [1330.1001](#) [1808.8033](#) [2214.1222](#) [250.663](#) [4311.0041](#) [3268.1303](#) [1293.1000](#) [3246.2003](#)
[1330.1002](#) [1274.1011](#) [1844.6234](#) [3317.1180](#) [1330.1004](#) [1282.7001](#) [3313.1203](#) [3271.1091](#) [3280.1201](#) [532.6](#)