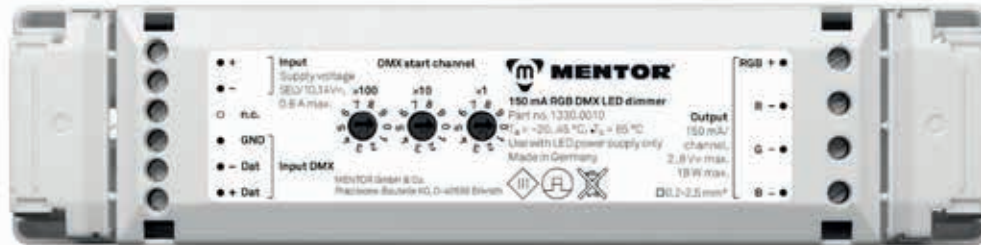


## M-Fibre LED Treiber, 150mA für M-Fibre RGB Module

## M-Fibre LED Driver, 150mA suitable for M-Fibre RGB Modules

Artikelnr. | Article no.

1330.0010



Digitaler RGB-LED-Dimmer mit drei 150mA-Konstantstrom-Ausgängen für weiches Regelverhalten besonders im untersten Dimmbereich.

### Eigenschaften

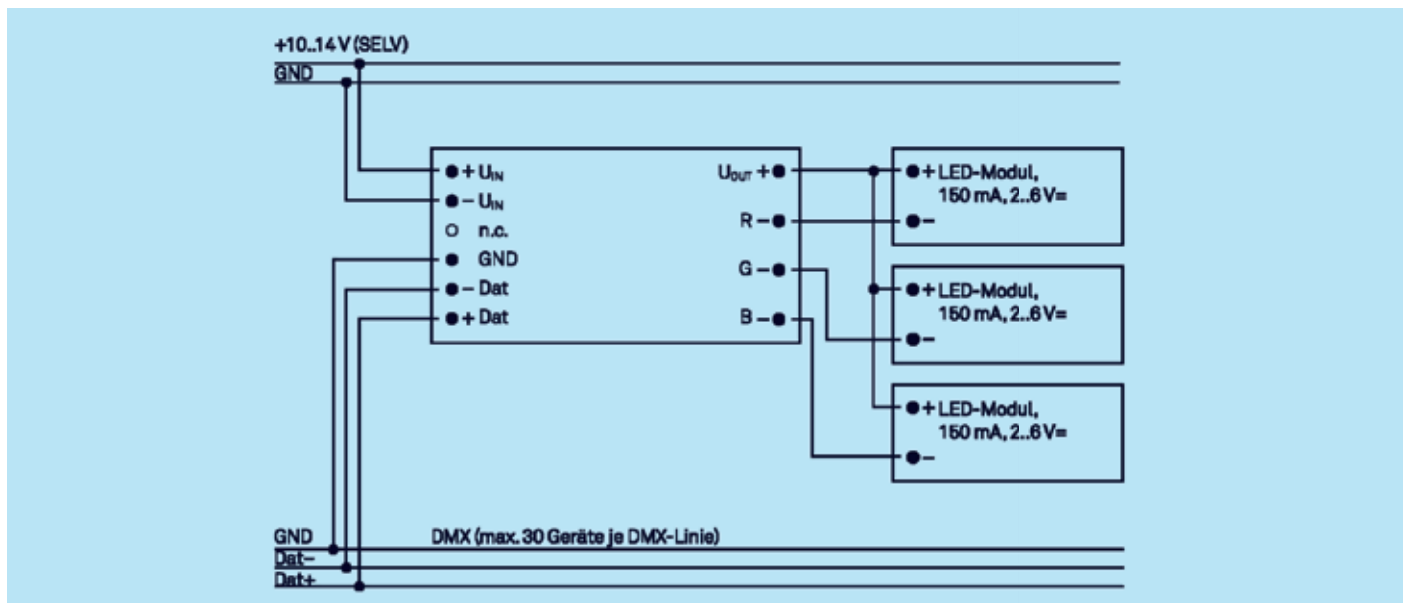
- robuster Konstantstromdimmer für LED-Module ohne eigene Strombegrenzung
- kurzschlussfest und vor Übertemperatur geschützt
- weiches Dimmverhalten auch im untersten Bereich
- Dimmkurve an die Augenempfindlichkeit angepasst
- digitale Ansteuerung mit separat benötigtem DMX-Steuergerät
- Startkanal über Drehschalter bequem einstellbar
- Ausführung im Kunststoffgehäuse mit Zugentlastung

Digital RGB LED dimmer with three 150mA constant current outputs for soft control behaviour especially in the lowest dimming range.

### Features

- robust constant current dimmer for LED modules without own current limitation
- short-circuit proof and protected against overtemperature
- soft dimming behaviour even in the lowest range
- dimming curve adapted to eye sensitivity
- digital control with separately required DMX control unit
- start channel easily adjustable via rotary switch
- version in plastic housing with strain relief

### Anschluss-Schema | Connection Diagram



### Technische Daten | Technical Data

Spannungsversorgung   Power Supply	10..14 V DC (SELV)
Stromaufnahme   Power Consumption	0,6 A max.
Steuereingänge   Control Inputs	1
Steuersignal   Control Signal	DMX
Betriebsart   Operating Mode	Konstantstrom   Constant Current
Ausgänge   Exits	3
Dimmfrequenz   Dimming Frequency	240 Hz / 16 Bit
Ausgangsspannung   Output Voltage	2 - 6 V DC
Ausgangslast   Output Load	3 x 150 mA
Temperaturbereich   Temperature Range	-20°C bis   to 45°C
Maße (L/B/H)   Dimensions (L/W/H)	167 x 42 x 31 mm
Gewicht   Weight	90 g
andere Stromwerte auf Anfrage möglich   other current values on request possible	
Normen: EN61347-1, EN61347-2-11, EN61347-2-13, EN55015, EN61547, EN61000-3-2, EN61000-3-3	

## X-ON Electronics

Largest Supplier of Electrical and Electronic Components

*Click to view similar products for [LED Power Supplies](#) category:*

*Click to view products by [Mentor](#) manufacturer:*

Other Similar products are found below :

[ESS015W-1000-12](#) [PDA-WIFI](#) [PIFC-K250F](#) [PITB-K222A](#) [ALD-514012PJ134](#) [LB240S24KH](#) [LMH020-SPLC-0000-0000001](#) [79534](#) [79535](#)  
[EUG-200S210DT](#) [ESS030W-1050-21](#) [ESS030W-0900-32](#) [BPOXL 4-12-035](#) [ESS010W-0350-24](#) [ESM060W-1400-42](#) [PDA080B-1A0G](#)  
[PDA150B-S1A5G](#) [SLM140W-1.05-130-ZA](#) [ESS015W-0700-18](#) [EUD-150S350DVA](#) [LWA320-C420-ARK-B](#) [HVG-240-48AB](#) [HVG-320-36AB](#) [HVG-320-54AB](#) [ELG-240-C1400AB](#) [EUK-150S105DV](#) [BXCS-12Z-N2P-B1-A](#) [BXPR-WN-01-A](#) [BXCS-12D-N2P-01-A](#) [BXCS-12W-N2P-01-A](#) [LC 50W 200-350ML 170V FLEXC LP SNC4](#) [LC 25W 200-350ML 70V FLEXC LP SNC4](#) [LC 35W 200-350ML 121V FLEXC LP SNC4](#) [LC 10W 250MA FIXC SC SNC2](#) [LC 35W 800MA FIXC SR ADV2](#) [LC 38W 900MA FIXC SR ADV2](#) [LC 34W 800MA FIXC SC ADV2](#) [LC 44W 1050MA FIXC SC ADV2](#) [LC 38W 900MA 42V FIXC SRL ADV2](#) [HVG-320-48AB](#) [CNB50W-1200-42-CAS](#) [CNB30W-0600-42-CAS](#) [LCI 100W 1400MA TEC C](#) [LCI 100W 2100MA TEC C](#) [LCI 150W 1750MA TEC C](#) [LCI 150W 2100MA TEC C](#) [87500284](#) [87500447](#) [LC 50W 1200MA FIXC SR SNC](#) [87500554](#)