

Prüfbuchsen Ø 2 mm

Test Jacks Ø 2 mm

Allgemeine Hinweise und Technische Daten	General Remarks and Technical Data
Zusätzliche Befestigungselemente: Fixierpin	Additional fixing elements: Fixing pins
Lötbarkeit: DIN EN 60068-2-20 (260 °C < 5s)	Solderability: DIN EN 60068-2-20 (260 °C < 5s)
Betriebstemperatur: -25 °C ... +85 °C	Operating temperature: -25 °C ... +85 °C
Gehäusewerkstoff: PC schwarz UL94	Housing material: PC black UL94
Klima: HPF DIN 40040	Climate: HPF DIN 40040
Anschlüsse: verzinkt	Terminals: tinned
Kontakte: vernickelt	Contacts: nickel plated

Spezifische Technische Daten	Specific Technical Data
Schaltspannung: < 60 V	Operating voltage: < 60 V
Schaltstrom: ≤ 1 A	Operating current: ≤ 1 A
Prüfspannung: 1000 V / 50 Hz	Test voltage: 1000 V / 50 Hz
Durchgangswiderstand: ≤ 30 mΩ	Volume resistance: ≤ 30 mΩ
Isolationsklasse: VDE 0110 Gruppe C	Insulation class: VDE 0110 group C

Diese Doppelprüfbuchsen sind für Steckverbinder Ø 2 mm geeignet. Die Prüfbuchsen sind mit seitlichen Stegen und Nuten versehen, die bei Anreihung ineinandergreifen und somit auf der Leiterplatte für Stabilisierung sorgen, um die notwendigen Steck- und Ziehkräfte (DIN 41649 Teil 2) aufzunehmen. Zusätzlich dient ein Kunststoffzapfen für einen mechanischen Fixpunkt auf der Leiterplatte. Der Kragen an der Stirnseite des Bauteils gewährleistet den Montagesitz in der Frontplatte und vermeidet Kurzschluss zwischen Prüfstecker und Frontplatte.

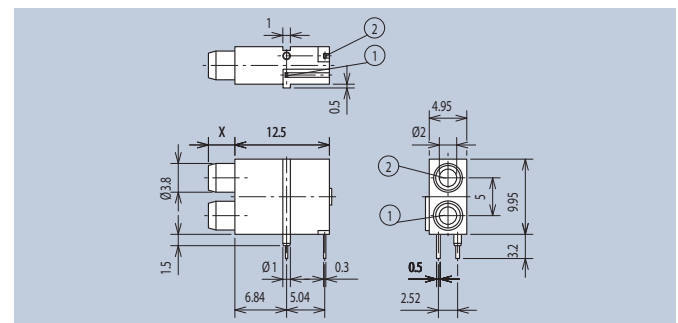
These double insulated test terminals are suitable for connectors Ø 2 mm. The insulated test terminals are provided with lateral fins and grooves, which interlock when stacking the insulated test terminals thus guaranteeing stability on the printed circuit board in order to absorb the necessary insertion and withdrawing forces (DIN 41649 part 2). A plastic dowel serves as additional mechanical fixing point on the printed circuit board. The collar at the face of the component guarantees the mounting point at the front panel and preservation from short circuit between test terminal and front panel.

FEL
THT



MOQ 1) 30
2) 25

Ausführung · Version	x	Art.-Nr.
offene Rückseite · open back	1,76	1812.2231 ¹⁾
offene Rückseite · open back	3,5	1813.2231 ²⁾

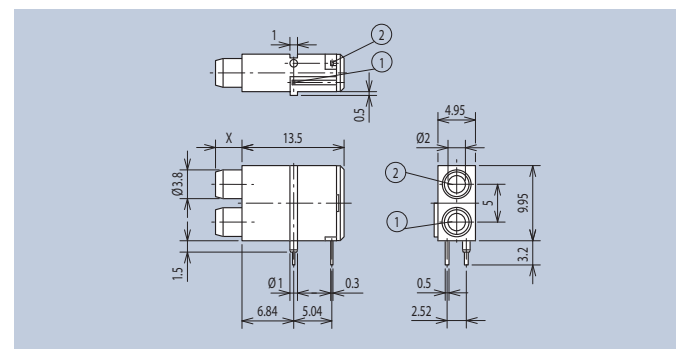


FEL
THT



MOQ 25

Ausführung · Version	x	Art.-Nr.
geschlossene Rückseite · closed back	1,76	1812.2235
geschlossene Rückseite · closed back	3,5	1813.2235

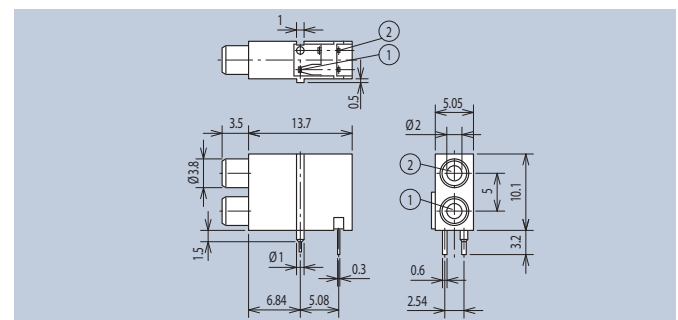


FEL
THT



MOQ 1) 25
2) auf Anfrage

geschlossene Rückseite · closed back	
Kontaktausführung · contact version	Art.-Nr.
vernickelt · nickel plated	1823.2235 ¹⁾
vergoldet · gold plated	1823.2265 ²⁾



X-ON Electronics

Largest Supplier of Electrical and Electronic Components

Click to view similar products for [LED Displays & Accessories](#) category:

Click to view products by [Mentor](#) manufacturer:

Other Similar products are found below :

[LTC-2721WC](#) [LTC-4624JD](#) [LTC-4627G](#) [LTC-4627WC](#) [LTC-571P](#) [LTD-5021AWC](#) [LTM-8522G](#) [LTP-4323P](#) [LTP-747G](#) [LTS-3361JG-06](#)
[1668](#) [HT-F196NB-5323](#) [IPD2131-27](#) [SA03-12EWA](#) [LDQ-N514RI](#) [LDS-A3506RD](#) [LDS-A3926RI](#) [SC03-12HDB](#) [SI-B9T151550WW](#) [SI-](#)
[B9V171550WW](#) [SLC-3PF-WL](#) [SLDN-32M-G](#) [1624](#) [LTC-2621JD](#) [LTC-2623WC](#) [LTC-4624P](#) [LTC-4627JD](#) [LTC-5623JD-20](#) [LTD-322G](#)
[LTD-482PC](#) [LTP-1057AHR](#) [LTP-1457AKR](#) [LTP-3784G-01](#) [LTS-313AP](#) [LTS-4812SKR-P](#) [LTS-547AE](#) [LTS-6780P](#) [446010401-3](#) [HV-](#)
[7W30-6829](#) [DA43-11GWA](#) [LDD-E305RI](#) [LDQ-N3402RI](#) [LDQ-N3606RI](#) [LDS-A3924RI-SI](#) [LDT-M2804RI](#) [86004CB830](#) [LTP-3862JD](#)
[LTP-2088AKD](#) [LTD-6740P](#) [LTS-6880Y](#)