



---

# **MFT-WS10**

## **Workstand for MicroFine Tweezers**

---

**User Guide**

**Guide de l'utilisateur**

**Benutzerhandbuch**

**Guida per l'utente**

**Guía del usuario**

**用户指南**

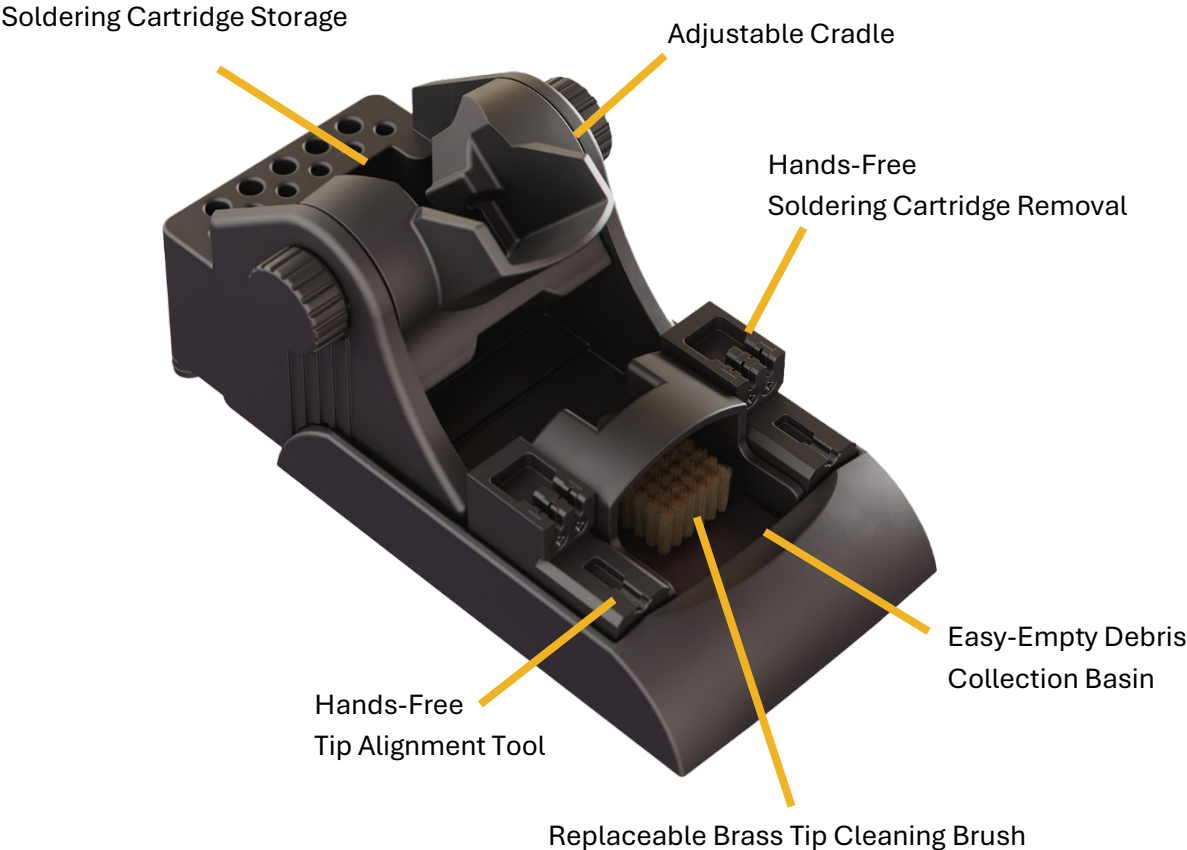
**ユーザーガイド**

**사용자 가이드**

### Welcome!

The MFT-WS10 Workstand is a soldering tweezer holder and multifunction tool, compatible with Metcal MX-H10-MFT and CV-H10-MFT MicroFine Tweezers and cartridges.

### Features



### Assembly

Upon unboxing, insert the brass brush and holder into the workstand base as shown.



### Adjustable-Angle Cradle

The angle of the cradle for the tweezer can easily be adjusted.

Loosen the cradle adjustment knobs on both sides of the workstand until you are able to move the cradle. Adjust the cradle to the desired angle and retighten the knobs.



*Angles are approximate and for illustration purposes only.*

## Hands-Free Tip Removal Tool

Line up the cartridge rings with the notches in the tip removal tool. Gently press downward to insert the cartridges into the tool.

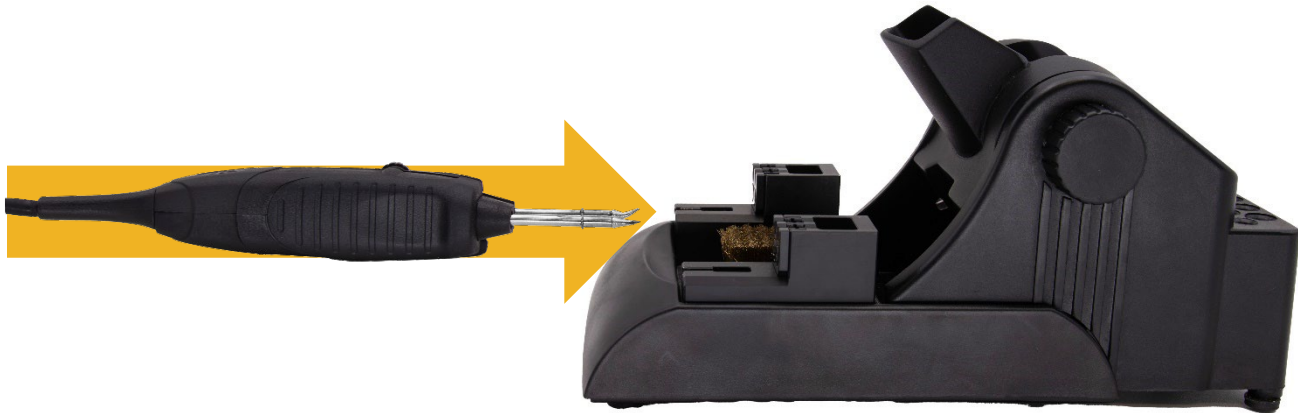


Carefully pull the tweezer backward, leaving cartridges safely in the removal tool. You may need to steady the workstand with your other hand.

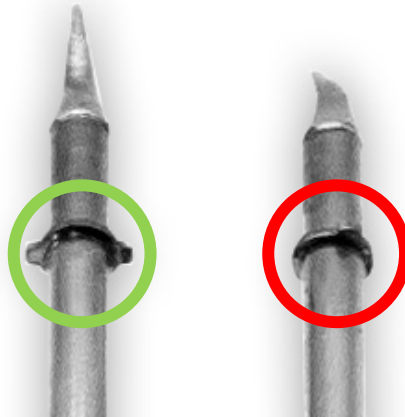


### Hands-Free Tip Alignment

Approach the workstand with the tweezer level and at the same height as the opening in the tip alignment tool.



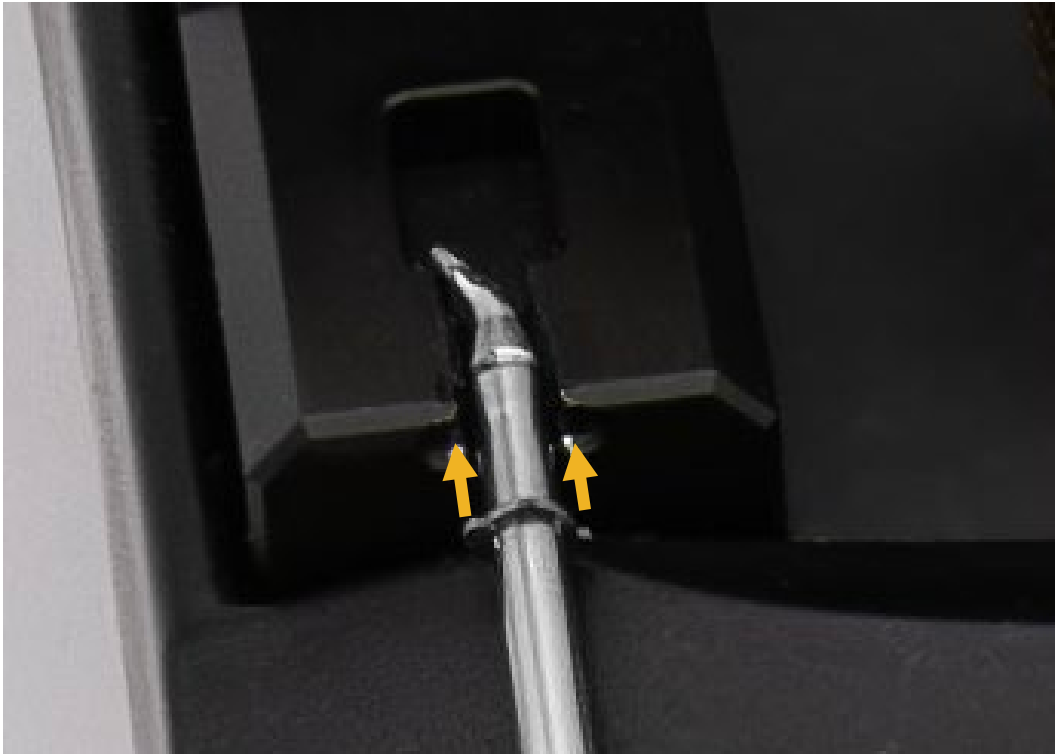
Rotate the tweezer until the alignment ring on the tip you would like to adjust is in the horizontal position.



When horizontal, the wings of the alignment ring will match the opening of the alignment tool on the front of the workstand.



Insert the cartridge into the alignment tool until the ring is fully inserted.



With the tip securely in the alignment tool, rotate the tweezer slowly in the required direction until the tip is in the desired position.



## Brush Replacement

To replace the brass tip cleaning brush, remove the brush and holder from the workstand base.



Pull up on the peg in the back of the holder and slide out the brush tray.



NOTE: Do not unscrew the peg

To install a new brush and tray, lift up on the peg and slide the new tray into the holder. Be sure to insert the replacement brush tray into the holder with the indent-side first.

Release the peg. Ensure the tray is being securely held in place by the peg.

Return the brush and tray holder to the workstand base.

Metcal Replacement Brush Part Number: AC-BBP



*indent*

### Easy-Empty Debris Collection Basin

As you use the brass solder tip cleaning brush, solder debris will be cast off your tip and collect around the base of the brush. Metcal has designed the MFT-WS10 to make it easy to contain, collect, and dispose of this potential mess.

The design of the MFT-WS10 incorporates a Debris Collection Basin that surrounds the cleaning brush. As solder and other particles are removed by the brush, they collect in the contained area around it.

When the operator wants to clear away the debris, all they need to do is lift the brush holder out of the workstand base and dump the contents into the appropriate collection bin.

The front of the brush tray does not have a lip, making it simple to pour out the accumulated waste.



### Tweezers, Kits, and Replacement Parts

PART NUMBER	DESCRIPTION
MFT-WS10	Workstand for MicroFine Tweezers
MX-H10-MFT	MX MicroFine Tweezer
CV-H10-MFT	CV MicroFine Tweezer
MX-UK10	MX-H10-MFT MicroFine Tweezer for MX & MFT-WS10 Workstand
CV-UK10	CV-H10-MFT MicroFine Tweezer for CV & MFT-WS10 Workstand
AC-BBP	Brass Brush Replacement Pad for MicroFine Workstands

### For Sales and Support:

Metcal Corporate Headquarters  
10800 Valley View Street  
Cypress, California, 90630, USA  
Tel: 1-714-799-9910  
Fax: 1-714-828-2001  
E-mail: eorders@okinternational.com

Visit our website for more information and to contact the Metcal office nearest you.

[metcal.com/contact-us](http://metcal.com/contact-us)





---

# MFT-WS10

Support de travail pour les pinces MicroFine

---

## Bienvenue !

Le support de travail MFT-WS10 est un porte-pince à souder et un outil multifonction, compatible avec les pinces et cartouches MicroFine MX-H10-MFT et CV-H10-MFT de Metcal.

## Caractéristiques

Stockage des cartouches à souder

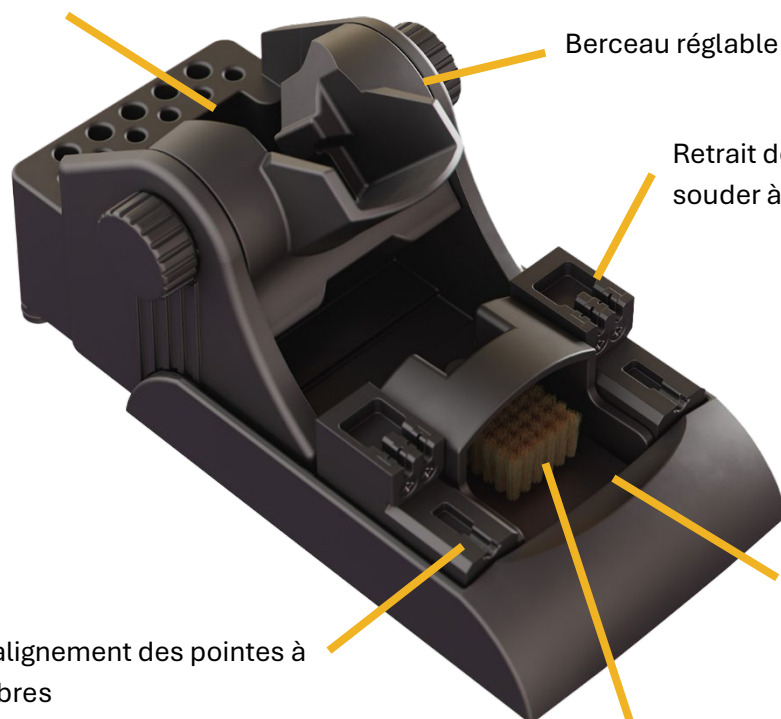
Berceau réglable

Retrait de la cartouche à souder à mains libres

Outil d'alignement des pointes à mains libres

Récipient de collecte des débris facile à vider

Brosse de nettoyage de pointes en laiton remplaçable



### Assemblage

Lors de son ouverture, insérez la brosse en laiton et son support dans la base du support de travail, comme illustré.



### Berceau à angle réglable

L'angle du berceau pour la pince à souder peut être facilement réglé.

Desserrez les boutons de réglage du berceau situés des deux côtés du support de travail jusqu'à ce que vous puissiez déplacer le berceau. Réglez le berceau à l'angle souhaité et resserrez les boutons.



*Les angles sont approximatifs et ne sont fournis qu'à des fins d'illustration.*

### Outil de retrait des pointes à mains libres

Alignez les anneaux de la cartouche avec les encoches de l'outil de retrait des pointes. Appuyez doucement vers le bas pour insérer les cartouches dans l'outil.



Tirez délicatement la pince à souder vers l'arrière, en laissant les cartouches en toute sécurité dans l'outil de retrait. Il se peut que vous deviez stabiliser le support de travail avec l'autre main.

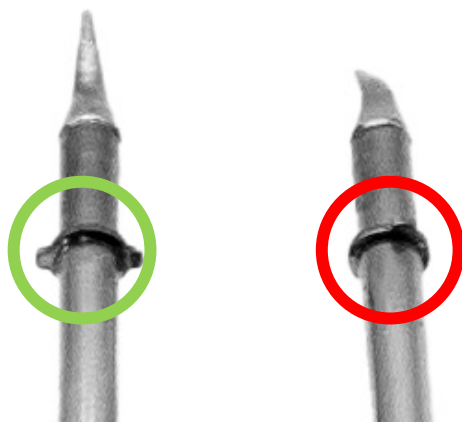


## Alignement des pointes à mains libres

Approchez-vous du support de travail avec la pince à souder au niveau et à la même hauteur que l'ouverture de l'outil d'alignement des pointes.



Faites pivoter la pince à souder jusqu'à ce que l'anneau d'alignement situé sur la pointe que vous souhaitez régler soit en



Une fois à l'horizontale, les ailes de l'anneau d'alignement correspondent à l'ouverture de l'outil d'alignement situé à l'avant du support de travail.



Insérez la cartouche dans l'outil d'alignement jusqu'à ce que l'anneau soit complètement inséré.



La pointe étant bien insérée dans l'outil d'alignement, tournez lentement la pince à souder dans la direction nécessaire jusqu'à ce que la pointe soit dans la position souhaitée.



### Remplacement de la brosse

Pour remplacer la brosse de nettoyage des pointes en laiton, retirez la brosse et son support de la base du support de travail.



Tirez vers le haut la goupille située à l'arrière du support et faites glisser le plateau de la brosse pour le faire sortir.



REMARQUE : Ne dévissez pas la goupille.

Pour installer une nouvelle brosse et un nouveau plateau, soulevez la goupille et faites glisser le nouveau plateau dans son support. Veillez à insérer le plateau de la brosse de rechange dans son support en commençant par le côté entaillé.

Relâchez la goupille. Assurez-vous que le plateau est bien maintenu en place par la goupille.

Remettez la brosse et le support du plateau dans la base du support de travail.

Référence de la brosse de rechange Metcal : AC-BBP



encoche

### Récipient de collecte des débris facile à vider

Lorsque vous utilisez la brosse de nettoyage pour pointes à souder en laiton, les débris de soudure se détachent de la pointe et s'accumulent autour de la base de la brosse. Metcal a conçu le MFT-WS10 pour faciliter le confinement, la collecte et l'élimination de ces éventuels débris.

La conception du MFT-WS10 intègre un récipient de collecte des débris qui entoure la brosse de nettoyage. Lorsque la soudure et autres particules sont éliminées par la brosse, elles s'accumulent dans la zone confinée qui l'entoure.

Lorsque l'opérateur souhaite éliminer les débris, il lui suffit de sortir le support de brosse de la base du poste de travail et de vider le contenu dans le bac de collecte approprié.

L'avant du plateau de la brosse n'a pas de rebord, ce qui facilite l'évacuation des déchets accumulés.



### Pinces à souder, kits et pièces de rechange

RÉFÉRENCE	DESCRIPTION
MFT-WS10	Support de travail pour les pinces MicroFine
MX-H10-MFT	Pince à souder MicroFine MX
CV-H10-MFT	Pince à souder MicroFine CV
MX-UK10	Pince à souder microfine MX-H10-MFT pour support de travail MX et MFT-WS10
CV-UK10	Pince à souder MicroFine CV-H10-MFT pour support de travail CV et MFT-WS10
AC-BBP	Tampon de rechange pour brosses en laiton pour supports de travail MicroFine

**Pour les ventes  
et le support :**

Siège de Metcal  
10800 Valley View Street,  
Cypress, California, 90630, USA  
Tél. : 1-714-799-9910  
Fax : 1-714-828-2001  
E-mail : eorders@okininternational.com

Visitez notre site Web pour plus  
d'informations et pour contacter le bureau  
Metcal le plus proche de chez vous.

[metcal.com/contact-us](http://metcal.com/contact-us)





---

# MFT-WS10

Ablageständer für MicroFine-Pinzetten

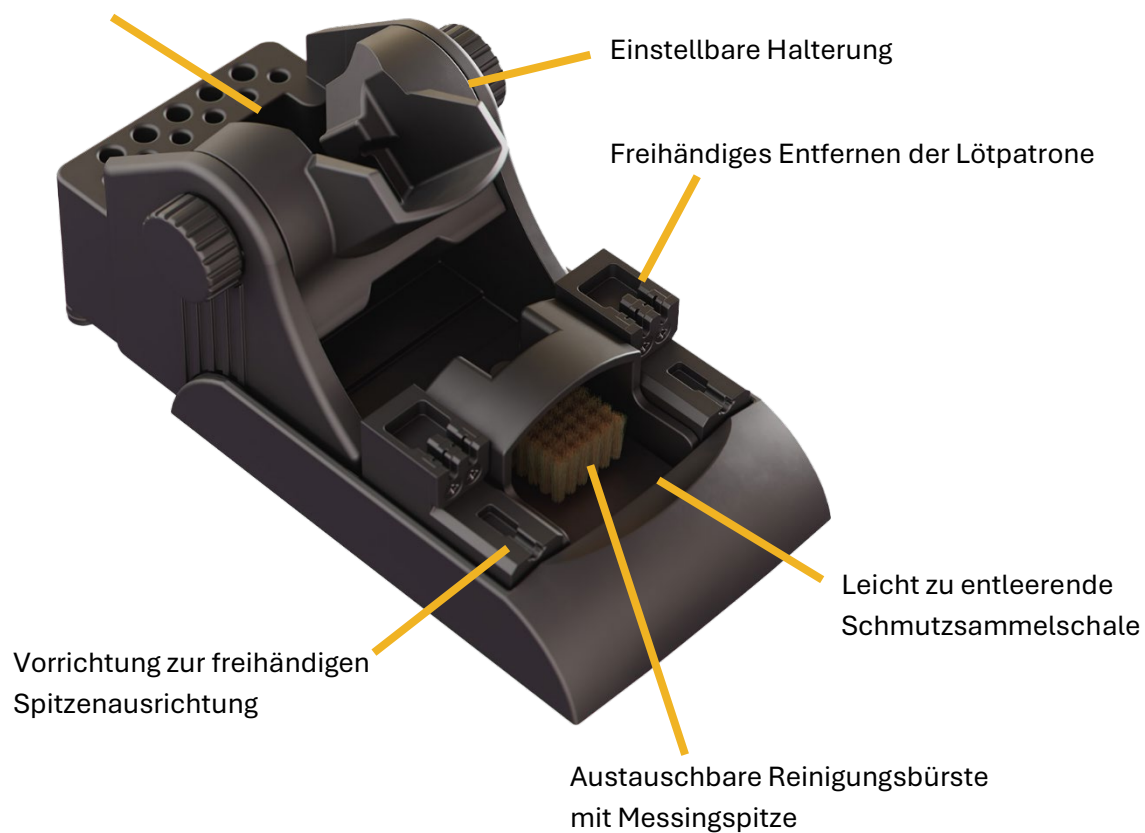
---

## Willkommen!

Der Ablageständer MFT-WS10 ist ein Lötpinzettenhalter und Multifunktionswerkzeug, das mit den MicroFine-Pinzetten und -Patronen MX-H10-MFT und CV-H10-MFT von Metcal kompatibel ist.

## Funktionen

Aufbewahrung von Lötpatronen



### Montage

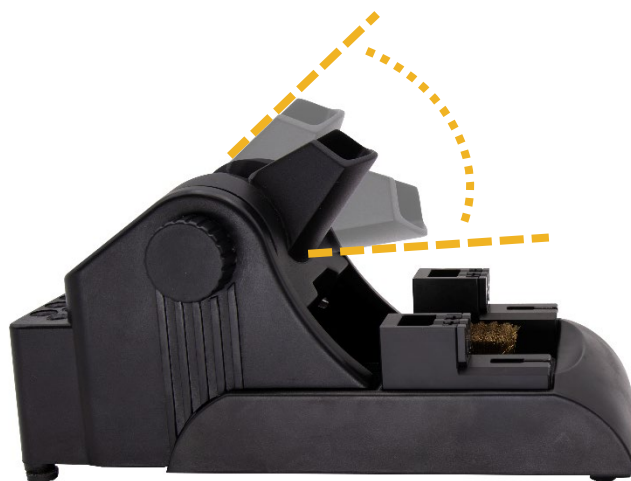
Stecken Sie nach dem Auspacken die Messingbürste und den Halter wie abgebildet in den Standfuß.



### Winkelverstellbare Halterung

Der Neigungswinkel der Halterung für die Pinzette lässt sich leicht verstellen.

Lösen Sie die Einstellknöpfe der Halterung auf beiden Seiten des Arbeitsständers, bis Sie die Halterung bewegen können. Stellen Sie die Halterung auf den gewünschten Winkel ein und ziehen Sie die Knöpfe wieder fest.



*Die Winkel sind ungefähre Angaben und dienen nur zur Veranschaulichung.*

### Vorrichtung zum freihändigen Entfernen der Spitze

Richten Sie die Patronenringe an den Kerben in der Vorrichtung zum Entfernen der Spitze aus. Vorsichtig nach unten drücken, um die Patronen in die Vorrichtung einzusetzen.

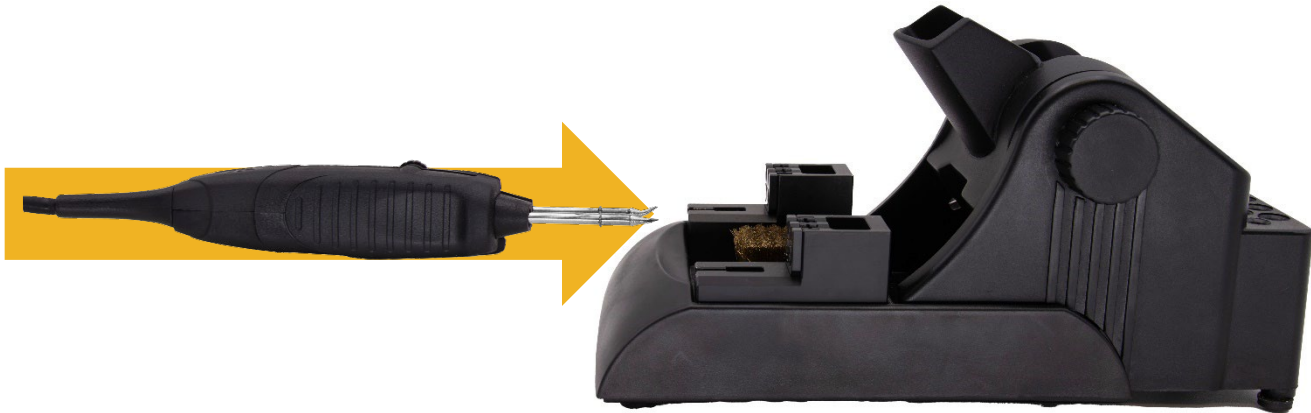


Pinzette vorsichtig nach hinten ziehen und die Patronen sicher in der Entfernungsvorrichtung ablegen. Möglicherweise müssen Sie dabei den Arbeitsständer mit der anderen Hand stabilisieren.

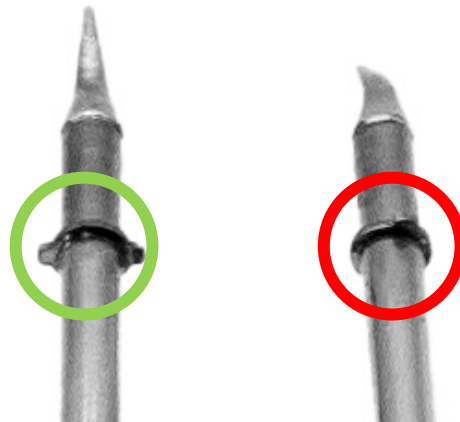


### Freihändige Spitzenausrichtung

Bewegen Sie die Pinzette auf gleicher Höhe mit der Öffnung der Spitzenausrichtung an den Ablageständer heran.



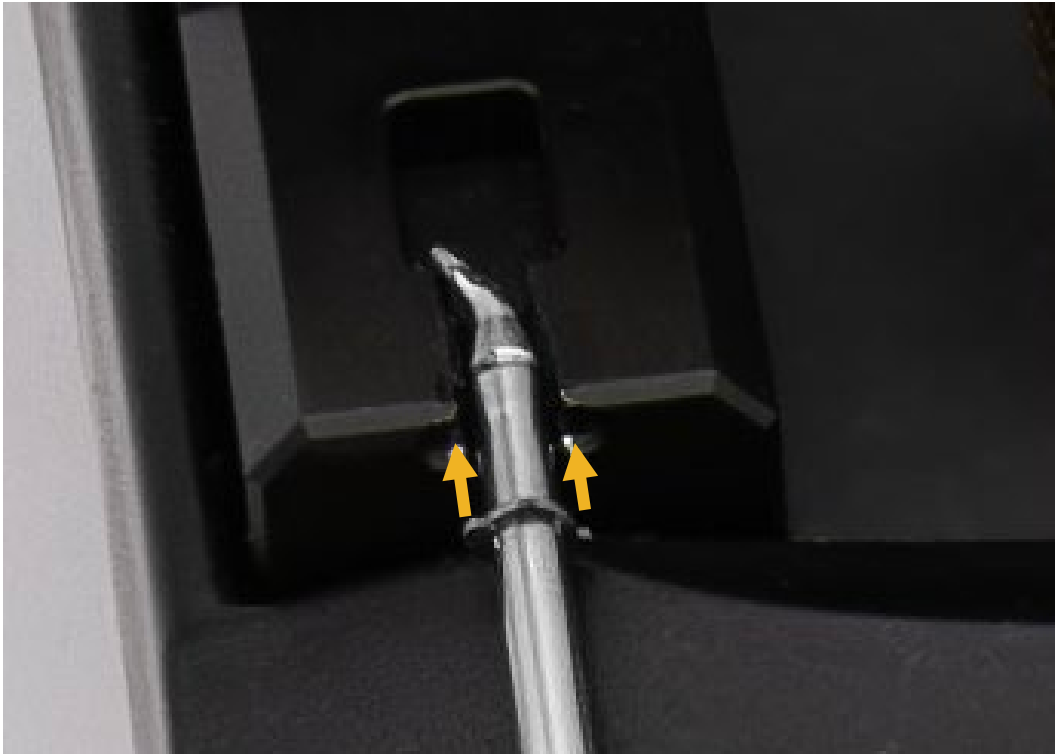
Drehen Sie die Pinzette, bis sich der Ausrichtungsring an der Spitze, die Sie verstellen möchten, in der horizontalen Position



Im waagerechten Zustand entsprechen die Flügel des Ausrichtungsringes der Öffnung der Ausrichtungshilfe an der Vorderseite des Ablageständers.



Setzen Sie die Patrone in die Ausrichtungshilfe ein, bis der Ring vollständig eingeführt ist.



Halten Sie die Spitze in der Ausrichtungshilfe fest und drehen Sie die Pinzette langsam in die gewünschte Richtung, bis sich die Spitze in der gewünschten Position befindet.



### Bürste austauschen

Um die Reinigungsbürste mit Messingspitze auszutauschen, entfernen Sie die Bürste und den Halter vom Standfuß.



Ziehen Sie den Stift an der Rückseite des Halters nach oben und schieben Sie das Bürstenfach heraus.



**HINWEIS:** *Den Stift nicht abschrauben.*

Zum Einsetzen einer neuen Bürste und eines neuen Einsatzes, heben Sie den Stift an und schieben Sie den neuen Einsatz in die Halterung. Achten Sie darauf, den Ersatzbürsteneinsatz mit der Einkerbungsseite voran in den Halter einzusetzen.

Lassen Sie den Stift los. Vergewissern Sie sich, dass der Einsatz durch den Stift sicher gehalten wird.

Setzen Sie die Bürste und den Halter wieder in den Arbeitsständer ein.

Ersatzbürste von Metcal, Artikelnummer: AC-BBP



*Einkerbung*

### Leicht zu entleerende Schmutzsammelschale

Wenn Sie die Messing-Reinigungsbürste für Lötspitzen verwenden, werden Lötmitelreste von der Spitze gelöst und sammeln sich an der Unterseite der Bürste. Metcal hat den MFT-WS10 so konstruiert, dass sich diese Rückstände leicht auffangen, sammeln und entsorgen lassen.

Die Reinigungsbürste des MFT-WS10 ist in einer Sammelschale für Schmutz integriert. Wenn Lötmitel und andere Partikel von der Bürste entfernt werden, sammeln sie sich in dem umgebenden Bereich an.

Um den Schmutz zu entfernen, muss der Bürstenhalter lediglich aus dem Standfuß gehoben und der Inhalt in den entsprechenden Müllbehälter geleert werden.

Die Vorderseite des Bürstenbehälters hat keinen Rand, so dass sich der angesammelte Abfall leicht auskippen lässt.



### Pinzetten, Kits und Ersatzteile

TEILENUMMER	BESCHREIBUNG
MFT-WS10	Ablageständer für MicroFine-Lötpinzetten
MX-H10-MFT	MX MicroFine-Lötpinzette
CV-H10-MFT	CV MicroFine-Lötpinzette
MX-UK10	MX-H10-MFT MicroFine-Lötpinzette für Ablageständer MX u. MFT-WS10
CV-UK10	CV-H10-MFT MicroFine-Lötpinzette für Ablageständer CV u. MFT-WS10
AC-BBP	Messing-Ersatz-Pad für MicroFine-Ablageständer

### Vertrieb und Support:

Metcal – Hauptsitz  
10800 Valley View Street,  
Cypress, California, 90630, USA  
Tel.: 1-714-799-9910  
Fax: 1-714-828-2001  
E-Mail: [eorders@okinternational.com](mailto:eorders@okinternational.com)

Wenn Sie weitere Informationen wünschen, besuchen Sie unsere Website oder wenden Sie sich an eine Metcal-Niederlassung in Ihrer Nähe.

[metcal.com/contact-us](http://metcal.com/contact-us)





---

# MFT-WS10

Supporto per pinzette MicroFine

---

## Benvenuto!

Il supporto da lavoro MFT-WS10 è un supporto per pinzette di saldatura e uno strumento multifunzione, compatibile con le pinzette e le cartucce MicroFine Metcal MX-H10-MFT e CV-H10-MFT.

## Caratteristiche

Conservazione delle cartucce di saldatura

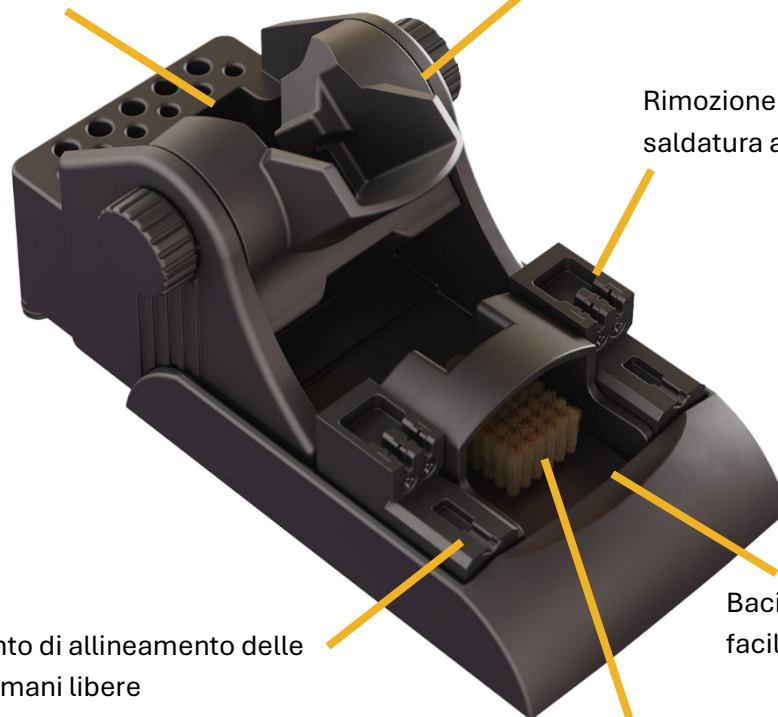
Culla regolabile

Rimozione della cartuccia di saldatura a mani libere

Strumento di allineamento delle punte a mani libere

Bacinella raccolta detriti facile da svuotare

Spazzola di pulizia con punta in ottone sostituibile



### Assemblaggio

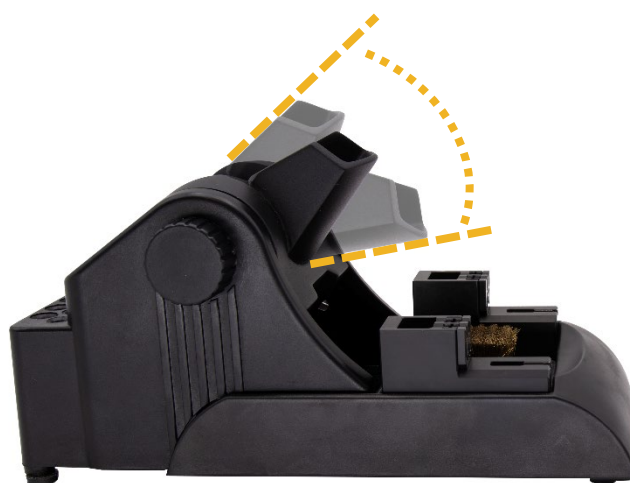
Dopo aver aperto la confezione, inserire la spazzola e il supporto in ottone nella base del supporto da lavoro come mostrato.



### Culla ad angolazione regolabile

L'angolazione della culla per le pinzette può essere facilmente regolata.

Allentare le manopole di regolazione della culla su entrambi i lati del supporto da lavoro fino a riuscire a spostare la base. Regolare la culla in base all'angolazione desiderata e stringere nuovamente le manopole.



*Gli angoli sono approssimativi e hanno solo scopo illustrativo.*

### Strumento per la rimozione delle punte a mani libere

Allineare gli anelli delle cartucce con le tacche dello strumento di rimozione della punta. Premere delicatamente verso il basso per inserire le cartucce nello strumento.

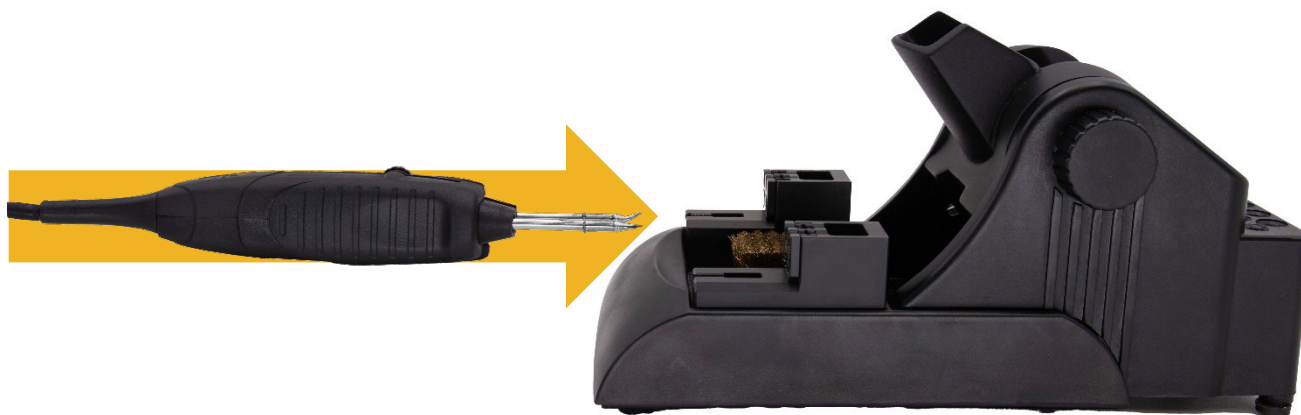


Tirare delicatamente la pinzetta all'indietro, lasciando le cartucce al sicuro nello strumento di rimozione. Potrebbe essere necessario stabilizzare il supporto da lavoro con l'altra mano.

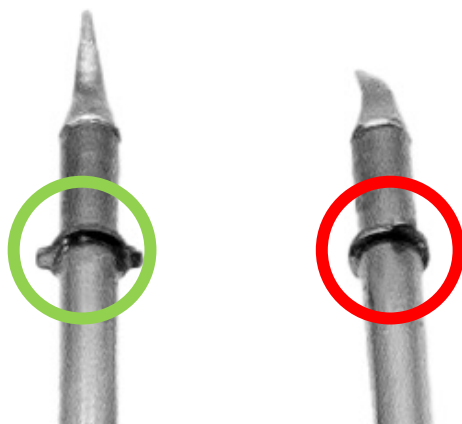


### Allineamento delle punte a mani libere

Avvicinarsi al piano di lavoro con la pinzetta livellata e alla stessa altezza dell'apertura nello strumento di allineamento della punta.



Ruotare la pinzetta fino a quando l'anello di allineamento sulla punta che si desidera regolare si trova in posizione orizzonta



Quando sono orizzontali, le ali dell'anello di allineamento corrispondono all'apertura dello strumento di allineamento sulla parte anteriore del supporto da lavoro.



Inserire la cartuccia nello strumento di allineamento fino a inserire completamente l'anello.



Con la punta saldamente inserita nello strumento di allineamento, ruotare lentamente la pinzetta nella direzione richiesta fino a raggiungere la posizione desiderata.



### Sostituzione della spazzola

Per sostituire la spazzola per la pulizia con punta in ottone, rimuovere la spazzola e il supporto dalla base del supporto da lavoro.



Sollevare il piolo nella parte posteriore del supporto ed estrarre il vassoio per le spazzole.



NOTA: Non svitare il piolo.

Per installare una nuova spazzola e un nuovo vassoio, sollevare il piolo e far scorrere il nuovo vassoio nel supporto. Assicurarsi di inserire prima il vassoio per le spazzole sostitutivo nel supporto con il lato dentellato.

Rilasciare il piolo. Assicurarsi che il vassoio sia tenuto saldamente in posizione dal piolo.

Riportare la spazzola e il vassoio sulla base del supporto da lavoro.

Numero di parte della spazzola di ricambio in metallo: AC-BBP



*dentellatura*

### Bacinella raccolta detriti facile da svuotare

Quando si utilizza la spazzola per la pulizia della punta di saldatura in ottone, i detriti di saldatura verranno gettati via dalla punta e si raccoglieranno attorno alla base della spazzola. Metcal ha progettato l'MFT-WS10 per facilitare il contenimento, la raccolta e lo smaltimento di questo potenziale disordine.

Il design dell'MFT-WS10 incorpora una bacinella per la raccolta dei detriti che circonda la spazzola per la pulizia. Quando la saldatura e altre particelle vengono rimosse dal pennello, si raccolgono nell'area contenuta circostante.

Quando l'operatore desidera rimuovere i detriti, è sufficiente sollevare il portaspazzole dalla base del supporto da lavoro e scaricare il contenuto nell'apposito contenitore di raccolta.

La parte anteriore del vassoio per le spazzole non ha un labbro, il che facilita il versamento dei rifiuti accumulati.



### Pinzette, kit e parti di ricambio

NUMERO PARTE	DESCRIZIONE
MFT-WS10	Supporto da lavoro per pinzette MicroFine
MX-H10-MFT	Pinzetta MX MicroFine
CV-H10-MFT	Pinzetta CV MicroFine
MX-UK10	Pinzetta MicroFine MX-H10-MFT per supporto da lavoro MX e MFT-WS10
CV-UK10	Pinzetta CV-H10-MFT MicroFine per supporto da lavoro CV e MFT-WS10
AC-BBP	Tampone di ricambio per spazzole in ottone per supporti da lavoro MicroFine

### Per le vendite e assistenza:

Sede centrale di Metcal  
10800 Valley View Street,  
Cypress, California, 90630, Stati Uniti  
Tel: 1-714-799-9910  
Fax: 1-714-828-2001  
E-mail: eorders@okininternational.com

Per ottenere ulteriori informazioni e per contattare l'ufficio Metcal più vicino, visitare il nostro sito web.

[metcal.com/contact-us](http://metcal.com/contact-us)





---

# MFT-WS10

Soporte de trabajo para pinzas MicroFine

---

## ¡Le damos la bienvenida!

El Soporte de trabajo MFT-WS10 es un soporte para pinzas de soldadura y una herramienta multifunción, compatible con las pinzas y cartuchos MicroFine Metcal MX-H10-MFT y CV-H10-MFT.

## Características

Almacenamiento de cartuchos de soldadura

Cuna ajustable

Extracción del cartucho de soldadura con manos libres

Herramienta de alineación de puntas con manos libres

Depósito de recolección de escombros fácil de vaciar

Cepillo de limpieza con punta de latón reemplazable



### Montaje

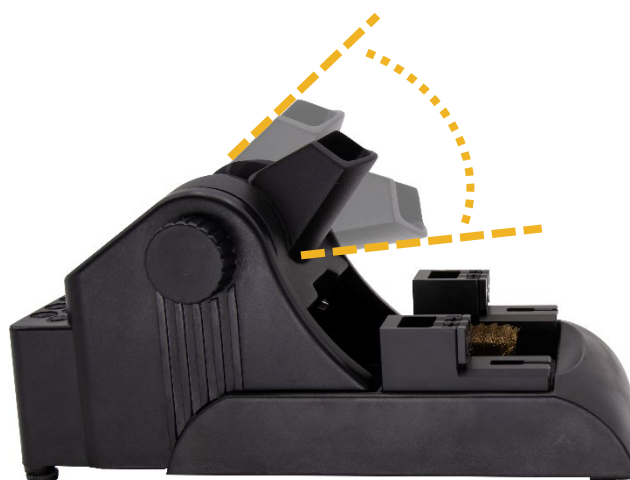
Al abrir la caja, inserte el cepillo y el soporte de latón en la base del soporte de trabajo como se muestra.



### Base de ángulo ajustable

El ángulo de la base de la pinza se puede ajustar fácilmente.

Afloje las perillas de ajuste de la base a ambos lados del soporte de trabajo hasta que pueda mover la base. Ajuste la base al ángulo deseado y vuelva a apretar las perillas.



*Los ángulos son aproximados y solo con fines ilustrativos.*

### Herramienta de extracción de puntas con manos libres

Alinee los anillos del cartucho con las muescas de la herramienta para extraer la punta. Presione suavemente hacia abajo para insertar los cartuchos en la herramienta.

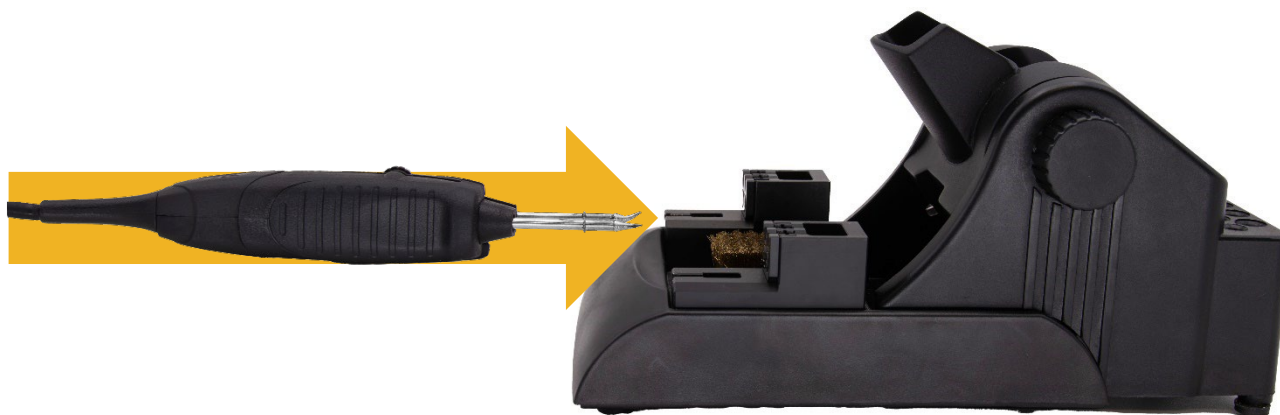


Tire con cuidado de la pinza hacia atrás, dejando los cartuchos de forma segura en la herramienta de extracción. Es posible que necesite sujetar el soporte de trabajo con la otra mano.

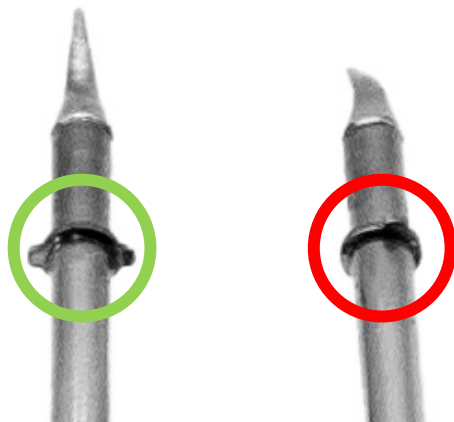


### Alineación de puntas con manos libres

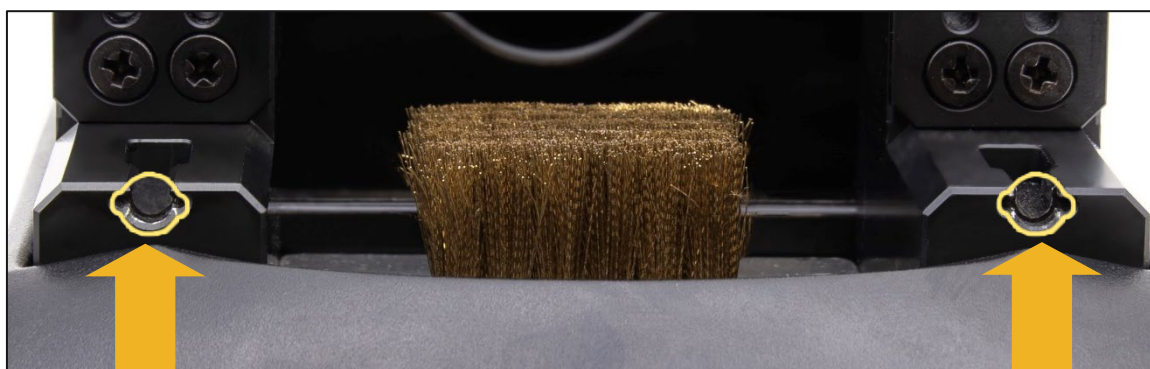
Acérquese a la mesa de trabajo con la pinza nivelada y a la misma altura que la abertura de la herramienta de alineación de puntas.



Gire la pinza hasta que el anillo de alineación de la punta que desea ajustar esté en posición horizontal.



Cuando esté en posición horizontal, las alas del anillo de alineación coincidirán con la abertura de la herramienta de alineación en la parte delantera del soporte de trabajo.



Inserte el cartucho en la herramienta de alineación hasta que el anillo esté completamente insertado.



Con la punta firmemente en la herramienta de alineación, gire la pinza lentamente en la dirección requerida hasta que la punta esté en la posición deseada.



### Reemplazo de cepillos

Para reemplazar el cepillo de limpieza con punta de latón, retire el cepillo y el soporte de la base del soporte de trabajo.



Tire de la clavija situada en la parte posterior del soporte y deslice hacia afuera la bandeja del cepillo.



NOTA: No desenrosque la clavija.

Para instalar un cepillo y una bandeja nuevos, levante la clavija y deslice la nueva bandeja en el soporte. Asegúrese de insertar la bandeja del cepillo de repuesto en el soporte con la muesca primero.

Suelte la clavija. Asegúrese de que la bandeja se mantenga firmemente en su lugar con la clavija.

Vuelva a colocar el cepillo y el soporte de la bandeja en la base del soporte de trabajo.

Número de pieza del cepillo de repuesto metálico: AC-BBP



*muesca*

### Depósito de recolección de escombros fácil de vaciar

A medida que utilice el cepillo de limpieza de puntas de soldadura de latón, los restos de soldadura se desprenderán de la punta y se acumularán alrededor de la base del cepillo. Metcal ha diseñado el MFT-WS10 para facilitar el almacenamiento, la recolección y la eliminación de este posible desorden.

El diseño del MFT-WS10 incorpora un recipiente de recolección de residuos que rodea el cepillo de limpieza. A medida que la soldadura y otras partículas son eliminadas por el cepillo, se acumulan en la zona contenida a su alrededor.

Cuando el operario desee retirar la suciedad, lo único que tiene que hacer es levantar el portacepillo de la base del soporte de trabajo y verter el contenido en el contenedor de recolección adecuado.

La parte frontal de la bandeja del cepillo no tiene borde, lo que facilita el vertido de los residuos acumulados.



### Pinzas, kits y piezas de repuesto

NÚMERO DE PIEZA	DESCRIPCIÓN
MFT-WS10	Soporte de trabajo para pinzas MicroFine
MX-H10-MFT	Pinza MX MicroFine
CV-H10-MFT	Pinza CV MicroFine
MX-UK10	Pinza MicroFine MX-H10-MFT para soporte de trabajo MX y MFT-WS10
CV-UK10	Pinza MicroFine CV-H10-MFT para soporte de trabajo CV y MFT-WS10
AC-BBP	Almohadilla de repuesto con cepillo de latón para soportes de trabajo MicroFine

### Para Ventas y Asistencia:

Sede corporativa de Metcal  
10800 Valley View Street,  
Cypress, California, 90630, EE. UU.  
Teléfono: 1-714-799-9910  
Fax: 1-714-828-2001  
eorders@okinternational.com

Visite nuestro sitio web para obtener más información y comunicarse con la oficina de Metcal más cercana a usted.

[metcal.com/contact-us](http://metcal.com/contact-us)





---

# MFT-WS10

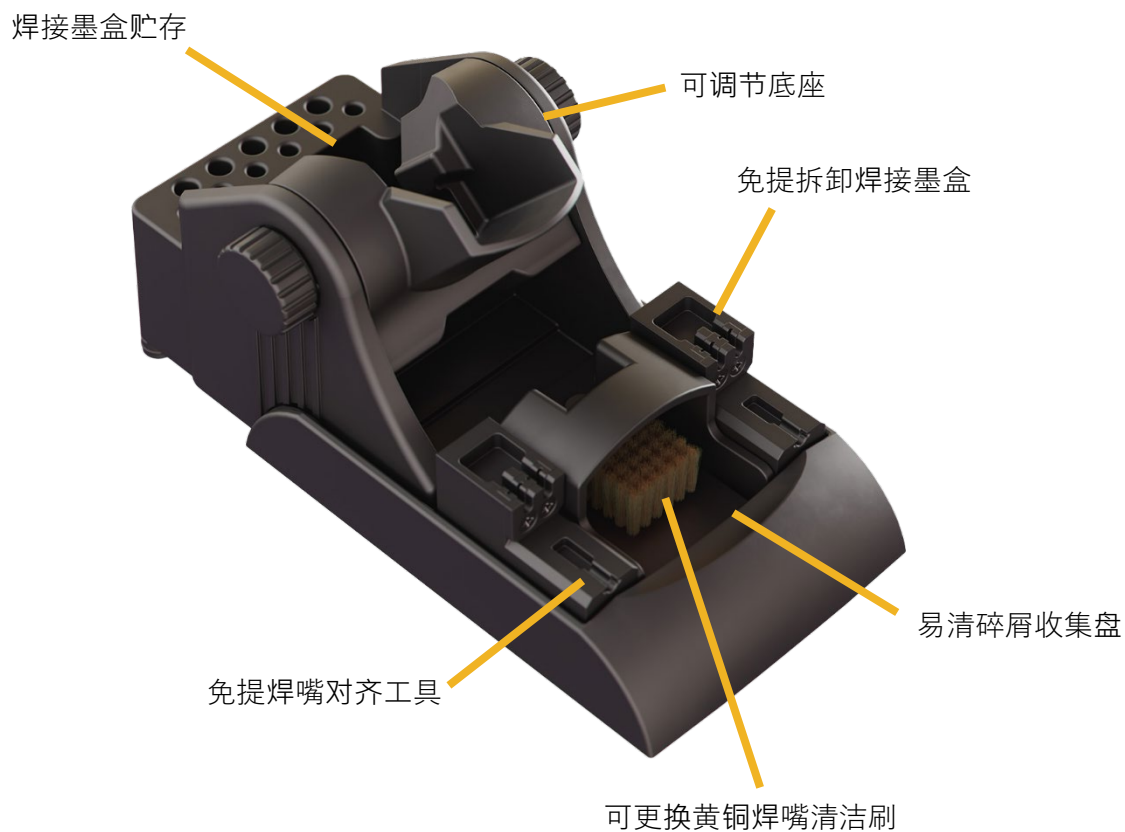
工作台，适用于 MicroFine 镊子

---

## 欢迎！

MFT-WS10 工作台是一款焊接镊子支架和多功能工具，兼容 Metcal MX-H10-MFT 和 CV-H10-MFT MicroFine 镊子和墨盒。

## 特征



## 组装

拆箱后，将黄铜刷和支架插入工作台底座，如图所示。



## 角度可调底座

可以轻松调整镊子底座的角度。

松开工作台两侧的底座调节旋钮，直到可以移动底座为止。将底座调整到所需角度，然后重新拧紧旋钮。



角度为近似值，仅供参考。

## 免提焊嘴拆卸工具

将墨盒环与焊嘴拆卸工具中的凹口对齐。轻轻向下按压将墨盒插入工具。

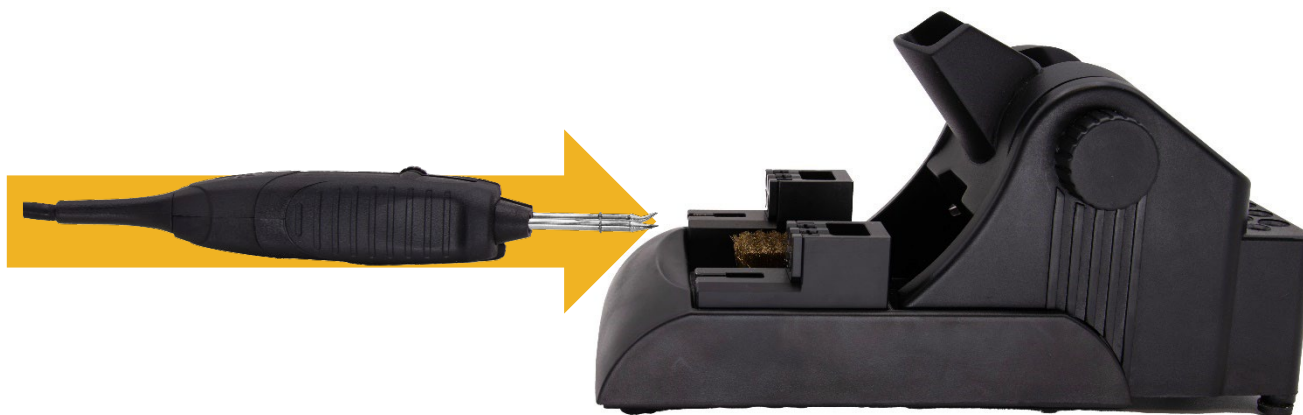


小心地向后拉动镊子，将墨盒安全地留在拆卸工具中。可能需要用另一只手稳定工作台。

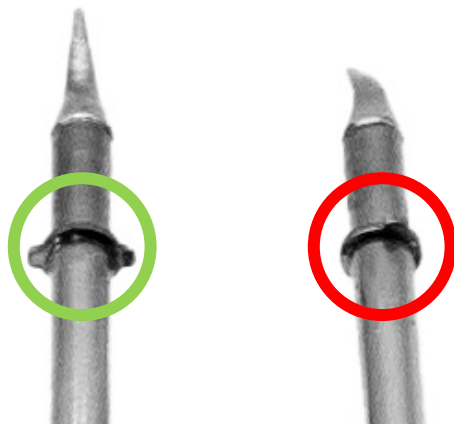


## 免提焊嘴对齐

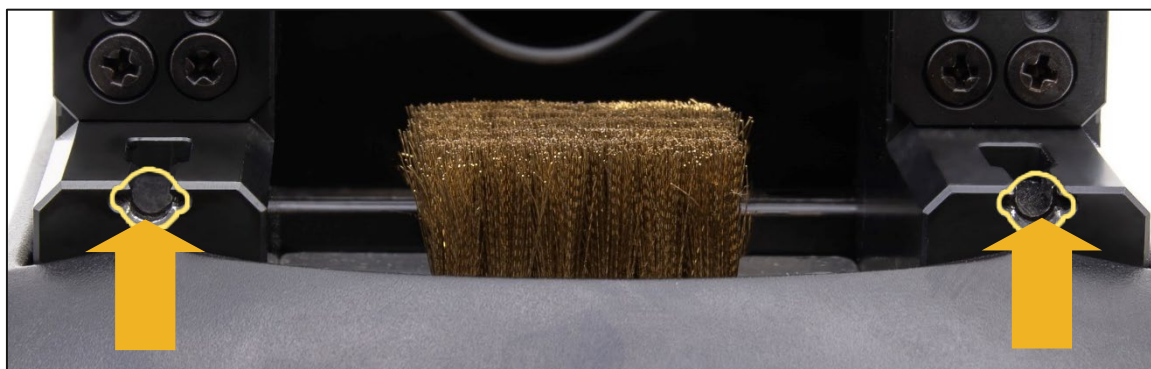
用镊子水平靠近工作台，高度与焊嘴对齐工具中的开口相同。



旋转镊子，直到要调整的焊嘴上的对齐环处于水平位置。



水平时，对齐环的翼将与工作台正面对齐工具的开口相匹配。



将墨盒插入对齐工具，直到环完全插入。



将焊嘴牢固地放入对齐工具中，沿所需方向缓慢旋转镊子，直到焊嘴处于所需位置。



## 刷子更换

要更换黄铜焊嘴清洁刷，请从工作台底座上取下刷子和支架。



向上拉动支架背面的钉子，然后滑出刷盘。



注意：不要拧开钉子。

要安装新的刷子和托盘，请抬起钉子，将新托盘滑入支架中。请务必先将备用刷盘的凹口插入支架中。

松开钉子。确保托盘由钉子牢固地固定在适当的位置。

将刷子和托盘架放回工作台底座。

Metcal 备用刷部件号：AC-BBP



凹口

## 易清碎屑收集盘

使用黄铜焊嘴清洁刷时，焊料碎屑会从焊嘴上掉下并聚集在刷子的底部周围。Metcal 设计了 MFT-WS10，旨在轻松控制、收集和处置潜在的混乱局面。

MFT-WS10 的设计采用了环绕清洁刷的碎屑收集盘。当刷子去除焊料和其他颗粒时，它们会聚集在刷子周围的封闭区域中。

当操作员想要清理碎屑时，他们所需要做的就是将刷架抬出工作台底座，然后将内容物倒入相应的收集箱中。

刷盘的正面没有边缘，因此可以轻松倒出积聚的废物。



## 镊子、套件和备用部件

零件编号	描述
MFT-WS10	MicroFine 镊子专用工作台
MX-H10-MFT	MX MicroFine 镊子
CV-H10-MFT	CV MicroFine 镊子
MX-UK10	MX & MFT-WS10 工作台专用 MX-H10-MFT MicroFine 镊子
CV-UK10	CV & MFT-WS10 工作台专用 CV-H10-MFT MicroFine 镊子
AC-BBP	MicroFine 工作台专用黄铜刷备用垫

待售  
和支持：

Metcal Corporate Headquarters  
10800 Valley View Street,  
Cypress, California, 90630, USA  
1-714-799-9910  
eorders@okinternational.com

请访问我们的网站了解更多信息并联系离  
您最近的 Metcal 办事处。

[metcal.com/contact-us](http://metcal.com/contact-us)





---

# MFT-WS10

マイクロファイン ピンセット用ワークスタンド

---

## ようこそ！

MFT-WS10 ワークスタンドははんだ付けピンセットホルダー兼多機能ツールで、Metcal MX-H10-MFT および CV-H10-MFT マイクロファインピンセットおよびカートリッジに対応しています。

## 特徴

はんだ付けカートリッジ収納

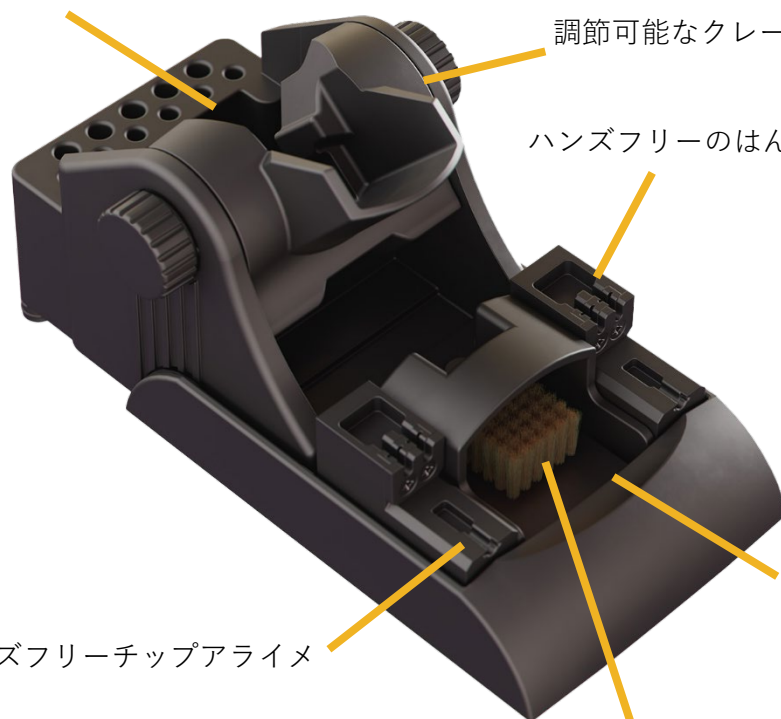
調節可能なクレードル

ハンズフリーのはんだ付けカートリッジ

ハンズフリーチップアライメ

イージーエンプティ・  
デブリ・コレクション

交換可能な真鍮チップクリーニングブラ



## アセンブリ

箱を開けたら、図のように真ちゅう製のブラシとホルダーをワークスタンドのベースに挿入します。



## 角度調整可能なクレードル

ピンセットのクレードルの角度は簡単に調整できます。

クレードルが動くようになるまで、ワークスタンドの両側にあるクレードル調整ノブを緩めます。クレードルを希望の角度に調整し、ノブを締め直します。



角度はおおよそのもので、説明のみを目的としています。

## ハンズフリーチップ取り外しツール

カートリッジリングをチップ取り外しツールのノッチに合わせます。カートリッジをツールに挿入するには、ゆっくりと下に押し込みます。

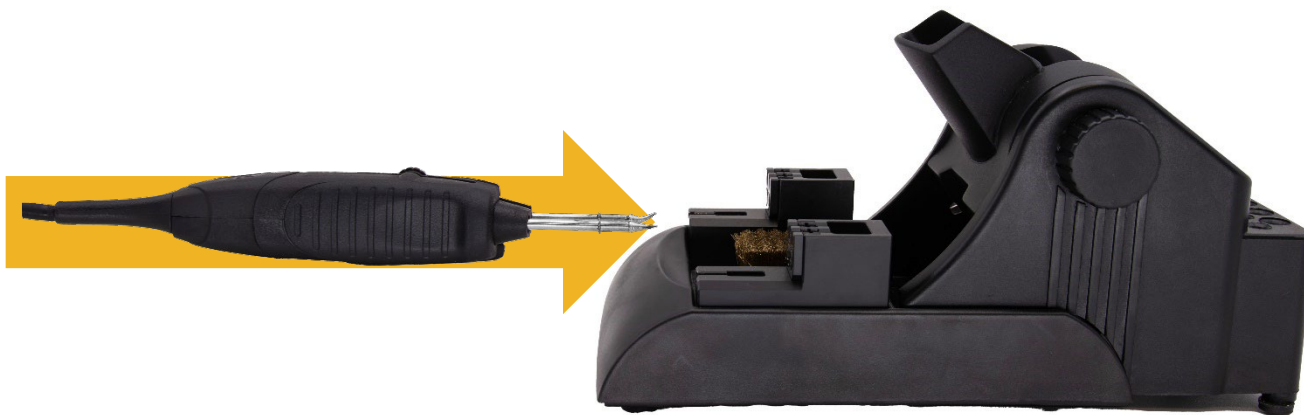


ピンセットを慎重に後方に引っ張り、カートリッジをチップ取り外しツールに安全に入れたままにします。もう片方の手で作業台を固定する必要があるかもしれません。

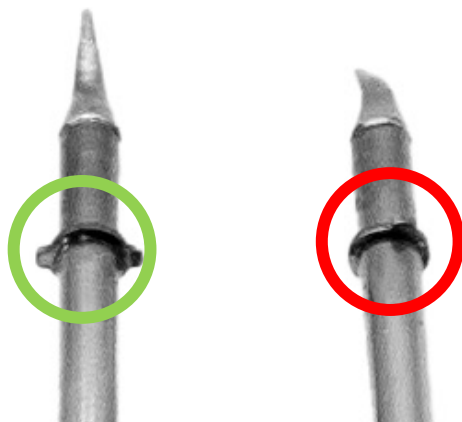


## ハンズフリーチップアライメント

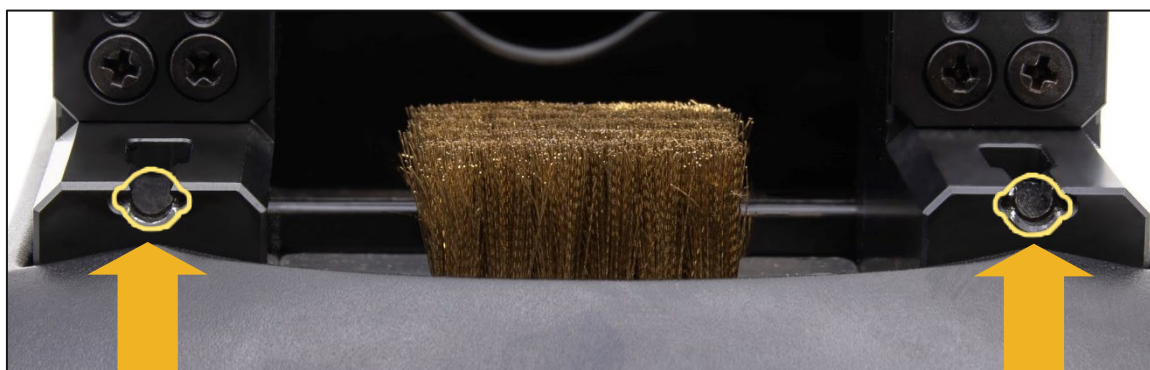
ピンセットの高さで、チップアライメントツールの開口部と同じ高さになるようにワークスタンドに近づきます。



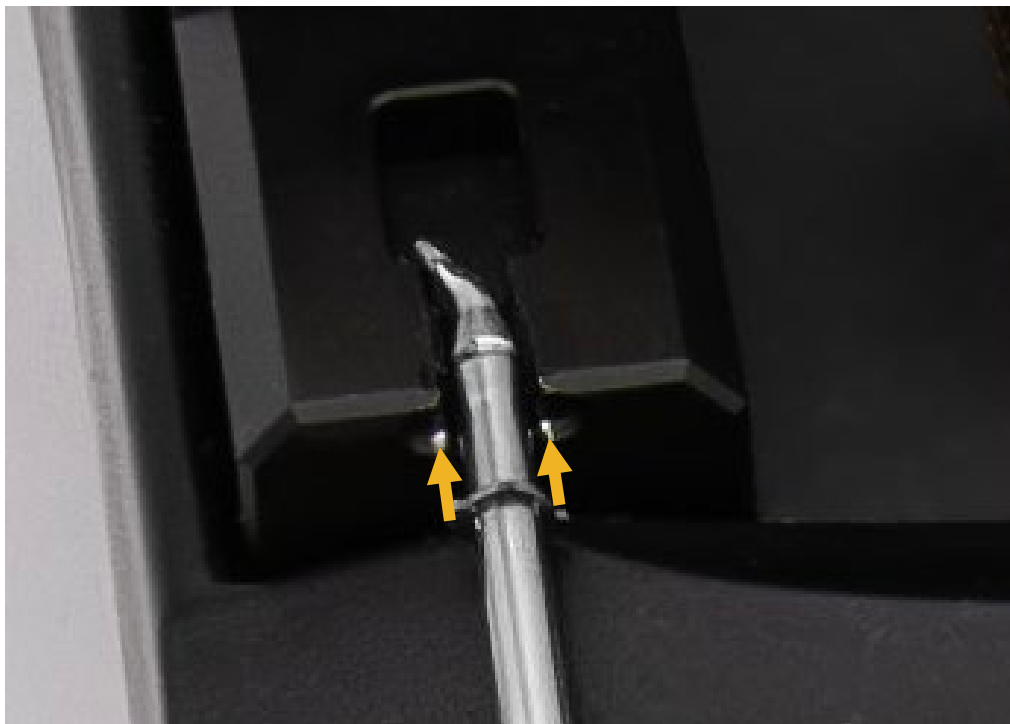
調整したい先端のアライメントリングが水平になるまで、ピンセットを回します。



水平にすると、アライメントリングの翼はワークスタンドの前面にあるアライメントツールの開口部と一致します。



リングが完全に挿入されるまで、カートリッジをアライメントツールに挿入します。



先端をアライメントツールにしっかりと固定した状態で、先端が希望の位置にくるまでピンセットを必要な方向にゆっくりと回転させます。



## ブラシ交換

真鍮チップクリーニングブラシを交換するには、ワークスタンドベースからブラシとホルダーを取り外します。



ホルダーの背面にあるペグを引き上げて、ブラシトレイを引き出します。



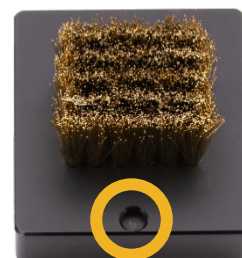
注意: ペグを緩めないでください。

新しいブラシとトレイを取り付けるには、ペグを持ち上げて新しいトレイをホルダーにスライドさせます。必ず最初に交換用ブラシトレイをくぼみ側のホルダーに挿入してください。

ペグを離します。トレイがペグでしっかりと固定されていることを確認します。

ブラシとトレイホルダーをワークスタンドベースに戻します。

Metcal交換用ブラシ部品番号:AC-BBP



インデント

## イージーエンプティ・デブリ・コレクション・ベイスン

真ちゅう製のハンダチップクリーニングブラシを使用すると、はんだの破片がチップから投げ出され、ブラシの付け根の周りに集まります。MetcalはMFT-WS10を設計して、このような汚れの封じ込め、収集、廃棄を容易に行えるようにしました。

MFT-WS10のデザインには、クリーニングブラシを囲むデブリコレクションベイスンが組み込まれています。はんだなどの粒子がブラシで取り除かれると、ブラシの周りの封じ込められた領域に集まります。

オペレーターがゴミを取り除きたいときは、ブラシホルダーを作業台のベースから持ち上げて、中身を適切な収集箱に捨てるだけです。

ブラシトレイの前面には縁がなく、溜まったゴミを簡単に流し出すことができます。



## ピンセット、キット、および交換部品

パーツ番号	説明
MFT-WS10	マイクロファイン™ ピンセット用ワークスタンド
MX-H10-MFT	MX マイクロファイン™ ピンセット
CV-H10-MFT	CV マイクロファイン™ ピンセット
MX-UK10	MX-H10-MFT マイクロファインピンセット MX & MFT-WS10 ワークスタンド用
CV-UK10	CV-H10-MFT マイクロファイン™ ピンセット CV & MFT-WS10 ワークスタンド用
AC-BBP	マイクロファインワークスタンド用真鍮ブラシ交換パッド

販売  
およびサポート：

Metcal Corporate Headquarters  
10800 Valley View Street,  
Cypress, California, 90630, USA  
1-714-799-9910  
eorders@okinternational.com

詳細は当社のウェブサイト参照し、お近くの Metcal オフィスにお問い合わせください。

[metcal.com/contact-us](https://metcal.com/contact-us)





---

# MFT-WS10

마이크로파인핀셋용 워크스탠드

---

## 어서 오세요!

MFT-WS10 워크스탠드는 Metcal MX-H10-MFT 및 CV-H10-MFT 마이크로파인 핀셋 및 카트리지와 호환되는 솔더링 핀셋 홀더 및 다기능 도구입니다.

## 특징

솔더링 카트리지 보관함

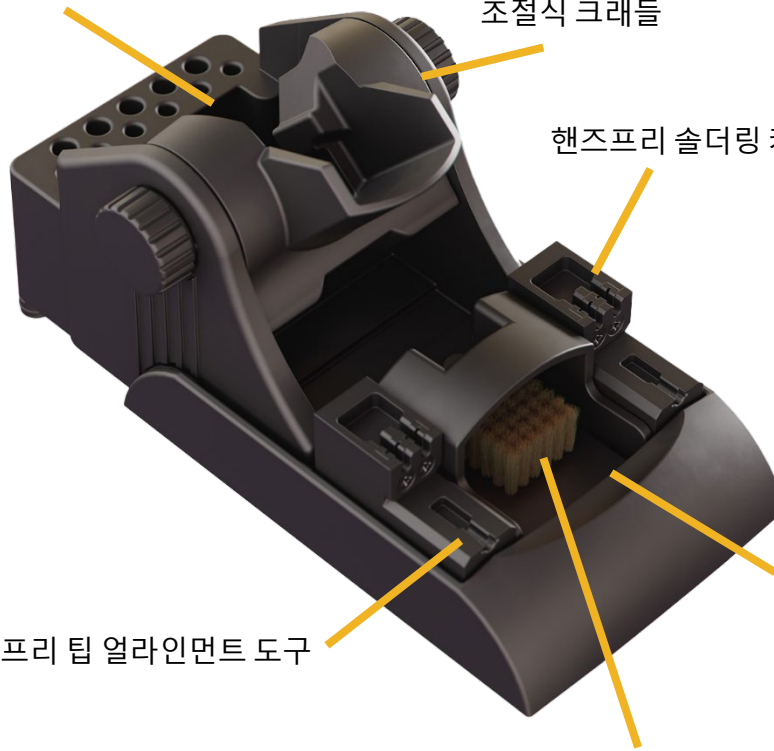
조절식 크래들

핸즈프리 솔더링 카트리지 제거

핸즈프리 팁 얼라인먼트 도구

쉽게 비울 수 있는  
이물질 수거대

교체 가능한 황동 팁 클리닝 브러시



## 어셈블리

개봉시 황동 브러시와 홀더를 그림과 같이 워크스탠드 베이스에 삽입합니다.



## 각도 조절이 가능한 크래들

핀셋의 크래들 각도를 쉽게 조정할 수 있습니다.

크래들을 움직일 수 있을 때까지 워크스탠드 양쪽에 있는 크래들 조절 손잡이를 풀어줍니다.

크래들을 원하는 각도로 조정하고 손잡이를 다시 조입니다.



각도는 대략적인 것이며 설명을 위한 용도로만 사용됩니다.

## 핸즈프리 팁 제거 도구

카트리지를 링을 팁 제거 도구의 노치에 맞춰 정렬합니다. 아래쪽으로 가볍게 눌러 카트리지를 도구에 삽입합니다.



핀셋을 조심스럽게 뒤로 당기고 카트리지는 제거 도구에 안전하게 놓아둡니다. 다른 손으로 워크스탠드를 고정해야 할 수도 있습니다.

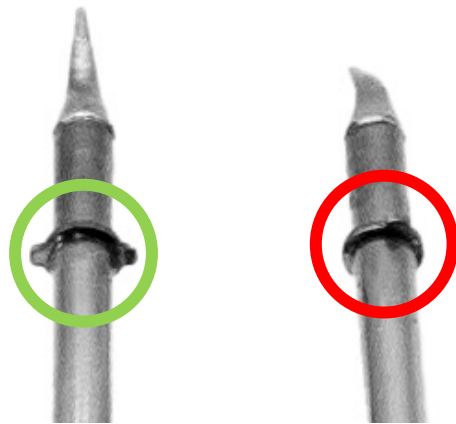


## 핸즈프리 팁 얼라인먼트

팁 정렬 도구의 개구부와 동일한 높이로 핀셋 높이를 워크스탠드에 접근합니다.



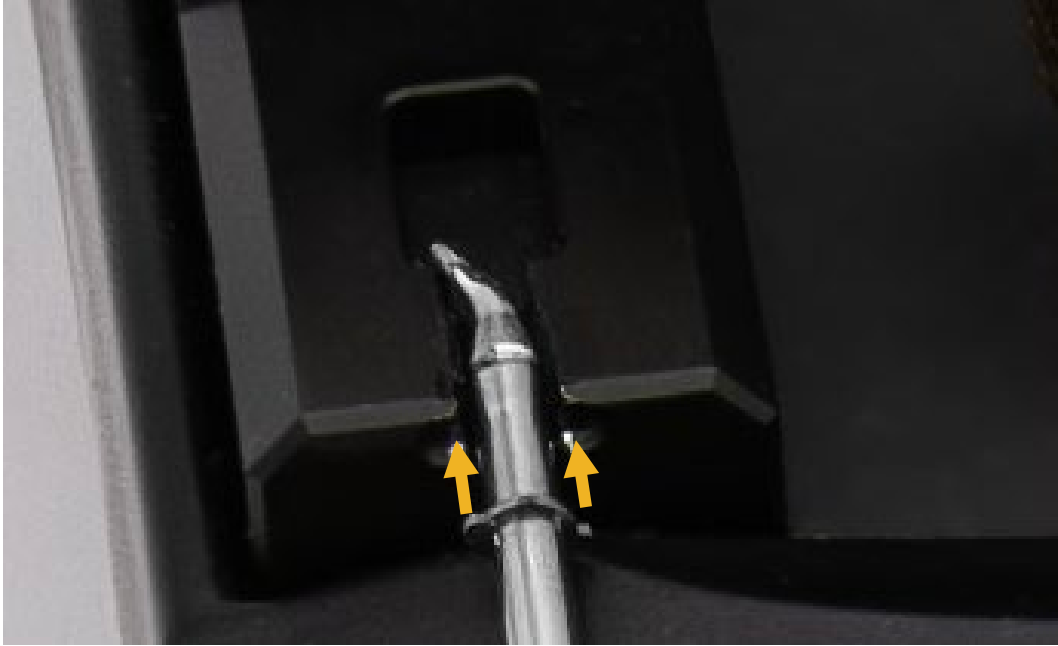
조정하려는 팁의 정렬 링이 수평 위치에 올 때까지 핀셋을 돌립니다.



수평일 때 얼라인먼트 링의 날개는 워크스탠드 전면의 얼라인먼트 도구 입구와 일치합니다.



링이 완전히 삽입될 때까지 카트리지를 정렬 도구에 삽입합니다.



팁이 얼라인먼트 도구에 단단히 고정된 상태에서 팁이 원하는 위치에 올 때까지 핀셋을 필요한 방향으로 천천히 돌립니다.



## 브러시 교체

항동 팁 클리닝 브러시를 교체하려면 워크스탠드 베이스에서 브러시와 홀더를 제거합니다.



홀더 뒷면의 페그를 위로 당겨 브러시 트레이를 밖으로 밀어냅니다.



노트: 페그의 나사를 풀지 마십시오.

새 브러시와 트레이를 설치하려면 페그를 들어 올리고 새 트레이를 홀더에 밀어 넣습니다. 교체용 브러시 트레이를 먼저 움푹 들어간 부분이 있는 홀더에 삽입하십시오.

페그를 놓으세요. 페그로 트레이가 제자리에 단단히 고정되었는지 확인하십시오.

브러시와 트레이 홀더를 워크스탠드 베이스에 다시 넣습니다.

의료용 교체 브러시 부품 번호: AC-BBP



들여쓰기

## 쉽게 비울 수 있는 이물질 수거대

황동 솔더 팁 클리닝 브러시를 사용하면 솔더 이물질이 팁에서 떨어져 브러시 바닥 주위에 모입니다. Metcal은 이러한 잠재적 혼란 상태를 쉽게 보관, 수집 및 처리할 수 있도록 MFT-WS10 제품을 설계했습니다.

MFT-WS10 설계에는 청소용 브러시를 둘러싸는 이물질 수거대가 포함되어 있습니다. 솔더 및 기타 입자가 브러시로 제거되면 주변의 포함된 구역에 모입니다.

작업자가 이물질을 치우고 싶을 때는 브러시 홀더를 워크스탠드 바닥에서 들어 올리고 내용물을 적절한 수거함에 버리기만 하면 됩니다.

브러시 트레이 앞면에는 립이 없어 쌓인 노폐물을 쉽게 부을 수 있습니다.



## 핀셋, 키트 및 교체 부품

부품 번호	설명
MFT-WS10	마이크로파인핀셋용 워크스탠드
MX-H10-MFT	MX 마이크로파인핀셋
CV-H10-MFT	CV 마이크로파인핀셋
MX-UK10	MX 및 MFT-WS10 워크스탠드용 MX-H10-MFT 마이크로파인 핀셋
CV-UK10	CV 및 MFT-WS10 워크스탠드용 CV-H10-MFT 마이크로파인™ 핀셋
AC-BBP	MicroFine 워크스탠드용 황동 브러시 교체 패드

영업 및  
지원 문의:

Metcal Corporate Headquarters  
10800 Valley View Street,  
Cypress, California, 90630, USA  
1-714-799-9910  
eorders@okininternational.com

자세한 내용은 당사 웹사이트를 방문하거나  
가장 가까운 Metcal 사무실에 문의하십시오.

[metcal.com/contact-us](http://metcal.com/contact-us)



## X-ON Electronics

Largest Supplier of Electrical and Electronic Components

*Click to view similar products for [Soldering & Desoldering Stations](#) category:*

*Click to view products by [Metc](#) manufacturer:*

Other Similar products are found below :

[T0058768747](#) [WXD2N](#) [T0051517599N](#) [T0058768743N](#) [145-2000-ESDN](#) [T0058758721N](#) [0051514699N](#) [0051512199N](#) [WELPB102](#) [5SS-554-H](#) [209202](#) [MX-570](#) [MX-5270](#) [ZD-154-1C](#) [CVC-9CH0050S](#) [0016268](#) [HCT-910-21](#) [T0058748850N](#) [MFR-1140](#) [MFR-2222](#) [0821830](#) [HCT-910-HE-21](#) [AT937A\(65W\)](#) [SS-256H](#) [QUICK203H](#) [QUICK707D+](#) [QUICK969A+](#) [SS-968H](#) [QUICK853](#) [6930246705862](#) [6930246705800](#) [0014706](#) [CVC-6CN0003A](#) [OB5000](#) [OB4000](#) [GT120](#) [CVC-6CH0025S](#) [HS-3060](#) [QUICK2020D+](#) [0014719](#) [0015450](#) [0016344](#) [0018658](#) [0019208](#) [0021528](#) [0021530](#) [0030643](#) [0031510](#) [0031596](#) [0032464](#)