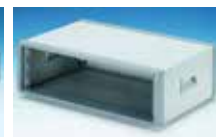
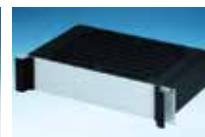


MET case™

Issue 19

Metal Enclosures

Metallgehäuse
Boitiers en métal





METCASE Enclosures

METCASE is the metal enclosures division of OKW Enclosures Ltd, part of the OKW group of companies. We are based in Fareham in the United Kingdom. Our modern design and production facility is certified to ISO 9001:2008 and manufactures the extensive range of aluminium enclosures featured in this catalogue. METCASE enclosures are stylish, ergonomic and highly versatile. The range includes instrument cases, wall mount enclosures and 19" rack cases.

METCASE Gehäusesysteme

METCASE ist die Sparte Metallgehäuse der OKW Enclosures Ltd. mit Sitz in Fareham, Großbritannien. Wir gehören zur OKW-Unternehmensgruppe und sind nach ISO 9001:2008 zertifiziert. In unserer modern eingerichteten Entwicklungs- und Fertigungsstätte stellen wir ein umfangreiches Sortiment an Aluminiumgehäusen her, welche wir in diesem Katalog präsentieren. METCASE Gehäuse sind besonders robust, modern, ergonomisch und sehr vielseitig einsetzbar. Die Produktpalette umfasst Instrumenten-Gehäuse, Wandgehäuse und 19"-Rack-Gehäuse.

Boitiers METCASE

METCASE est la filiale de boitiers en métal d'OKW Enclosures Ltd. Nous faisons partie du groupe de sociétés OKW. Basé à Fareham au Royaume-Uni, notre complexe industriel de conception moderne est responsable de la production d'une large gamme de boitiers en aluminium présentée dans ce catalogue. Nous sommes certifiés ISO 9001:2008. Les boitiers METCASE sont élégants, ergonomiques et très polyvalents. La gamme comprend des coffrets d'instrumentation, des boitiers muraux et des boitiers rackables 19".

Custom



Customised Enclosures

Our enclosures can be supplied fully customised with all the necessary holes and cutouts for mounting your electronic components. The internal dimensions can also be changed to suit your PCB dimensions. Other services include adding inserts and screw bosses; custom colours and finishes; digital and silk-screen printing, and engraving. Having a flexible manufacturing system allows us to offer very competitive prices without demanding large minimum order quantities. As few as 10 to 20 pieces can be produced on demand. For more information please contact our sales team.

Kundenspezifische Gehäuse

Wir können unsere Gehäuse vollständig nach kundenspezifischen Wünschen mit allen erforderlichen Bohrungen und Aussparungen für die Montage Ihrer elektronischen Komponenten liefern. Auch die Innenabmessungen lassen sich entsprechend Ihrer Platinengröße anpassen. Weitere Serviceleistungen umfassen das Integrieren von Einsätzen und Befestigungsdomen, individuelle Farben und Oberflächen, Beschriftungen im Digital- und Siebdruck und Gravuren. Unser flexibles Fertigungssystem erlaubt attraktive, wettbewerbsfähige Preise, ohne große Mindestbestellmengen. Auf Anfrage stellen wir auch Kleinmengen (10 bis 20 Stück) her. Bitte wenden Sie sich für weitere Informationen an unser Verkaufsteam.

Boitiers Personnalisés

Nous proposons de personnaliser vos boîtiers en réalisant tous types d'usinages tels que des trous ou des découpes nécessaires au montage de vos composants électroniques. Les dimensions peuvent également être modifiés pour correspondre à la taille de votre PCB. D'autres services sont proposés tels que: rajout d'insert et bossage de fixation, des couleurs et finitions personnalisées, sérigraphie et gravure. La flexibilité de notre production nous permet de proposer des tarifs très compétitifs sans exiger une quantité de commande minimale importante. Par exemple, 10 à 20 pièces peuvent être fabriquées à la demande. Pour plus d'informations, veuillez contacter notre équipe commerciale.

Bespoke



Bespoke Enclosures

In addition to customised standard enclosures, we can also produce fully bespoke enclosures to satisfy more complex requirements. By combining fully fabricated sheet metal parts with stock die castings and extrusion profiles, we are able to create an unlimited number of unique housing solutions. We can also produce complex mounting plates, chassis and front panel assemblies. Special paint finishes and coatings can also be accommodated. Please talk to our sales team to discuss your specific requirements.

Maßgefertigte Gehäuse

Neben kundenspezifischen Anpassungen unserer Standardgehäuse können wir auch komplett maßgefertigte Gehäuse herstellen. Durch die Kombination von Blechteilen mit Druckgussteilen und Strangpressprofilen ab Lager sind wir in der Lage, eine unbegrenzte Anzahl an Gehäuselösungen anzubieten. Wir können zudem komplexe Baugruppen für Montageplatten, Innengehäuse und Frontplatten fertigen. Ferner führen wir spezielle Lackierungen und Beschichtungen aus. Wenden Sie sich bitte an unser Verkaufsteam und besprechen Sie Ihre spezifischen Bedürfnisse.

Boitiers sur Mesure

En plus de personnaliser nos boîtiers standards, nous pouvons également fabriquer des boîtiers entièrement sur mesure afin de satisfaire les besoins les plus complexes. La combinaison de feuilles de métal et de profils extrudés nous permet créer un nombre illimité de solutions uniques de boîtiers; mais aussi des plaques de montage, des châssis et des assemblages de panneaux avant. Des finitions de peintures et des revêtements spéciaux peuvent également être proposés. Veuillez prendre contact avec notre équipe commerciale pour discuter de vos besoins.

Instrument Enclosures | Instrumenten-Gehäuse | Boitiers pour instruments



UNIDESK 6



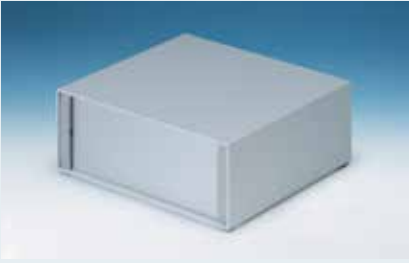
TECHNOMET 8



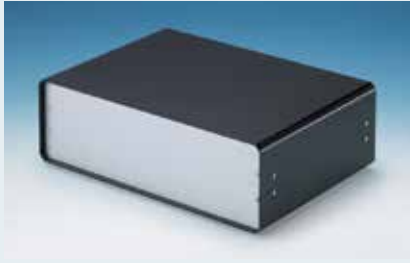
UNIMET 11



UNIMET-PLUS 13



MINIMET 16



UNICASE 18

Wall Mount Enclosures | Wandgehäuse | Boitiers muraux



DATAMET 20

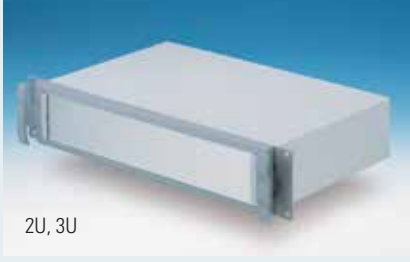
19" Enclosures | 19" Gehäuse | Boitiers 19"



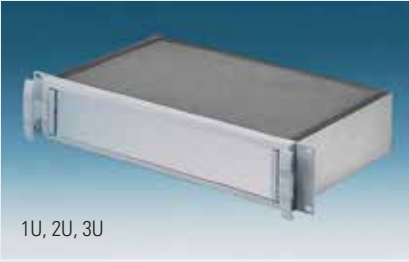
COMBIMET 19" 22



VERSAMET 19" 26



UNIMET 19" 28



METTEC 19" 30



INSTRUMET 19" 32



Accessories | Zubehör | Accessoires 34



Unidesk Sloping Front Enclosures

Ergonomic aluminium instrument enclosures for desktop and wall mounted applications. Very robust design in three sizes and two standard colours. Optional IP 54 protection class (VDE tested). Flat rear panel for connectors, switches, power inlets etc. Stainless steel M3 Torx® T10 and MS M3 Pozidriv fixings supplied. Order your own fully customised version.

To maintain IP 54, fit PCB pillars M 56 00 001, or your own plugs, to the mounting holes in the base panel.

Unidesk Pultgehäuse

Ergonomische Instrumentengehäuse aus Aluminium für Tisch- und Wandanwendungen. Sehr robustes Design in drei Größen und zwei Standardfarben. Optional mit Schutzart IP 54 (VDE-geprüft). Plane Rückseite für Steckverbinder, Schalter, Kabelein- und -ausgänge etc. Befestigungselemente M3 Torx® T10 und MS M3 Pozidriv aus Edelstahl im Lieferumfang enthalten. Bestellen Sie Ihre eigene kundenspezifische Version.

Für die Schutzart IP 54 ist es erforderlich, das Leiterkarten-Montage-Set M 56 00 001 oder ein eigenes, das die Aufnahmen für die Leiterkartenbefestigungen in der Bodenplatte abdeckt, zu verwenden.

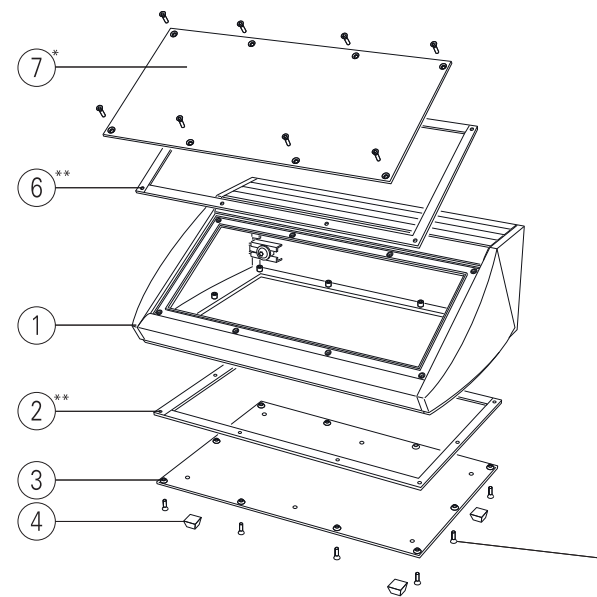
Boitiers pupitres Unidesk

Boitiers pour instruments ergonomiques en aluminium pour applications de table et murales. Design très robuste décliné en trois tailles et deux coloris standard. Degré de protection IP 54 en option (test VDE). Plaque arrière pour montage de connecteurs, commutateurs, prises d'alimentation, etc. Fixations M3 Torx® T10 en acier inoxydable et MS M3 Pozidriv fournies. Commandez votre version entièrement personnalisée.

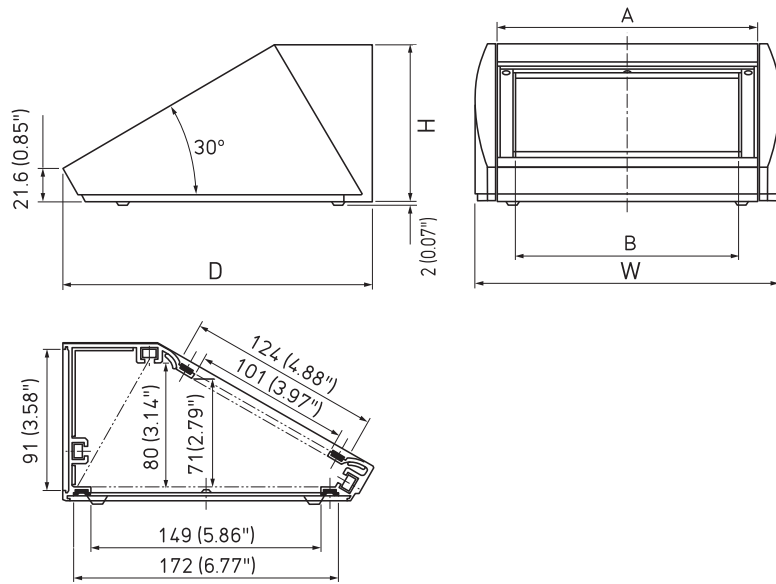
Pour atteindre le degré de protection IP 54, utiliser le kit de montage pour circuit imprimé M 56 00 001 ou un kit de votre choix qui recouvre les points de fixation des circuits imprimés dans la plaque inférieure.



Standard colours
Standardfarben
Coloris standard



Supply	Lieferumfang	Fourniture
① Aluminium enclosure	Aluminium-Gehäuse	Boitier en aluminium
② **Gaskets	**Dichtungen	** Joints
③ Base panel	Bodenplatte	Plaque inférieure
④ Rubber foot (x4)	Gehäusefüße (x4)	Pieds du boitier (x4)
⑤ M3 x 12 mm (x20)	M3 x 12 mm (x20)	M3 x 12 mm (x20)
M3 x 12 mm T10 (x20)	M3 x 12mm T10 (x20)	M3 x 12mm T10 (x20)
⑥ **Gaskets	**Dichtungen	** Joints
⑦ *Front panel	*Frontplatte	*Plaque avant
* Accessories	* Zubehör	* Accessoires
** Optional	** Optional	** Optionnel



RAL 9005



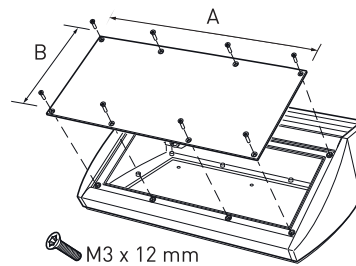
RAL 7035

Part No. Bestell-Nr./Réf. ● RAL 9005	Part No. Bestell-Nr./Réf. ○ RAL 7035	Version	Sealing (IP 54) Dichtungen/Joints	W	D	H	A	B	PCB Leiterplatte Width (max.) Breite/largeur	PCB Leiterplatte Depth (max.) Tiefe/profondeur
M 53 20 109	M 53 20 105	M200	●	200 (7.87")	200 (7.87")	102(4.01")	170 (6.69")	147 (5.78")	145 (5.70")	147 (5.78")
M 53 20 119	M 53 20 115	M200		200 (7.87")	200 (7.87")	102(4.01")	170 (6.69")	147 (5.78")	145 (5.70")	147 (5.78")
M 53 30 109	M 53 30 105	M300	●	300 (11.81")	200 (7.87")	102(4.01")	270 (10.63")	247 (9.72")	245 (9.64")	147 (5.78")
M 53 30 119	M 53 30 115	M300		300 (11.81")	200 (7.87")	102(4.01")	270 (10.63")	247 (9.72")	245 (9.64")	147 (5.78")
M 53 40 109	M 53 40 105	M400	●	400 (15.74")	200 (7.87")	102(4.01")	370 (14.56")	347 (13.66")	345 (13.58")	147 (5.78")
M 53 40 119	M 53 40 115	M400		400 (15.74")	200 (7.87")	102(4.01")	370 (14.56")	347 (13.66")	345 (13.58")	147 (5.78")

Front Panel

Frontplatte
Plaque avant

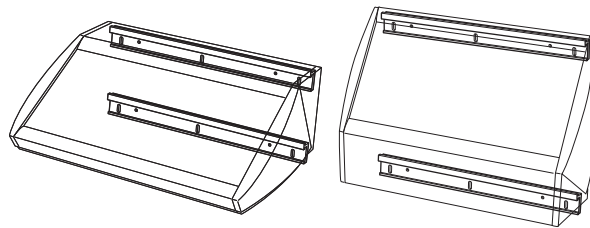
Part No. Bestell-Nr./Réf.	Version	A	B
M 53 01 502	M200	170 (6.69")	123 (4.84")
M 53 01 503	M300	270 (10.63")	123 (4.84")
M 53 01 504	M400	370 (14.56")	123 (4.84")



Wall Kit

Wandhalter-Set
Jeu de support mural

Part No. Bestell-Nr./Réf.	Version
M 53 02 212	M200
M 53 02 213	M300
M 53 02 214	M400

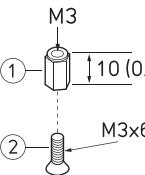


PCB Mounting Kit

Leiterkarten Montage-Set
Jeu pour montage des circuits imprimés

IP 54!

Part No. Bestell-Nr./Réf.	Article Artikel
M 56 00 001	①+②x 10



www.metcase.com

NEW



Technomet Instrument Enclosures

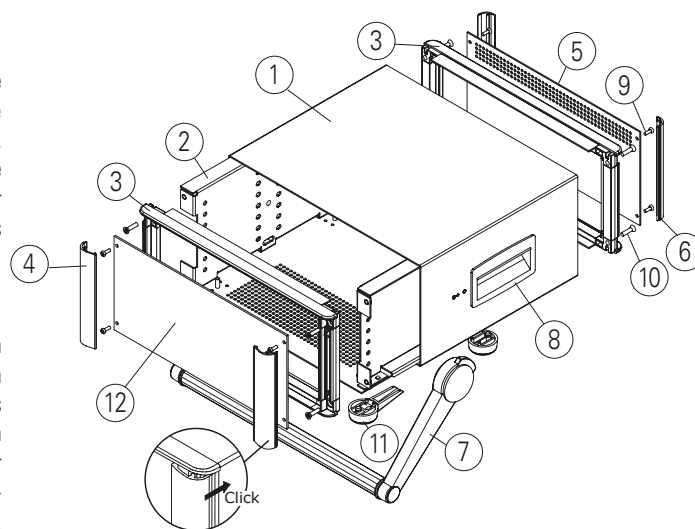
Advanced and highly attractive instrument enclosures. Modern and cohesive design with no visible fixing screws. Die cast front and rear bezels fit flush in the case body. Snap-on front and rear trims hide the case and front panel screws. Ventilation holes in the base and rear panel. Four PCB mounting pillars in the base. Internal chassis for slide-in PCBs. Earth points on all panels. With or without carry handle. Supplied with ABS feet. Order front panels and PCB guides separately. Order your own fully customised version.

Technomet Instrumentengehäuse

Moderne und äußerst attraktive Instrumentengehäuse. Einheitliches Design ohne sichtbare Befestigungsschrauben. Druckguss-Front- und Rückrahmen schließen bündig mit dem Gehäusekorpus ab und sorgen für ein ebenmäßiges Design. Steckbare Design-Blenden verbergen die Schrauben am Gehäuse und an der Front- und Rückplatte. Lüftungslöcher in Boden- und Rückplatte. Vier Leiterplattenmontagebolzen im Boden. Internes Chassis für Einschub-Leiterplatten. Erdungspunkte an allen Platten. Mit oder ohne Tragegriff. ABS-Füße im Lieferumfang enthalten. Frontplatten und Kartenführungen sind gesondert zu bestellen. Bestellen Sie Ihre eigene kundenspezifische Version.

Boitiers Technomet

Boitiers pour instruments modernes et élégants. Design cohérent sans vis de fixation visibles. Les cadres frontaux et arrière moulés sous pression s'ajustent parfaitement sur le boîtier pour offrir une ligne fluide. Des cache-vis face avant et arrière emboîtables masquent les vis de fixation du boîtier et de la plaque avant. Trous d'aération dans la base et les plaques arrière. Quatre pieds de montage de carte dans la base. Châssis interne pour insertion de cartes de circuits imprimés. Points de mise à la terre sur toutes les plaques. Avec ou sans poignée étrier. Avec pieds. Les plaques avant et les guides-cartes se commandent séparément. Commandez votre version entièrement personnalisée.



Supply

- ① Top cover
- ② Base/chassis
- ③ Front bezel (x2)
- ④ Front trim (x2)
- ⑤ Rear panel
- ⑥ Rear trim (x2)
- ⑦ Carry handle (Ver. H)
- ⑧ Side handle (x2 Ver. S)
- ⑨ M3 x 8 mm (x10)
- ⑩ M4 x 16 mm (x8)
- ⑪ ABS feet
- ⑫ *Front panel

*Accessories

Lieferumfang

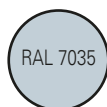
- Deckplatte
- Bodenplatte/chassis
- Frontrahmen (x2)
- Design-Blenden (x2)
- Rückplatte
- Design-Blenden (x2)
- Griffbügel (Ver. H)
- Seitengriffe (x2 Ver. S)
- M3 x 8 mm (x10)
- M4 x 16 mm (x8)
- Gehäusefüße (ABS)
- *Frontplatte

*Zubehör

Fourniture

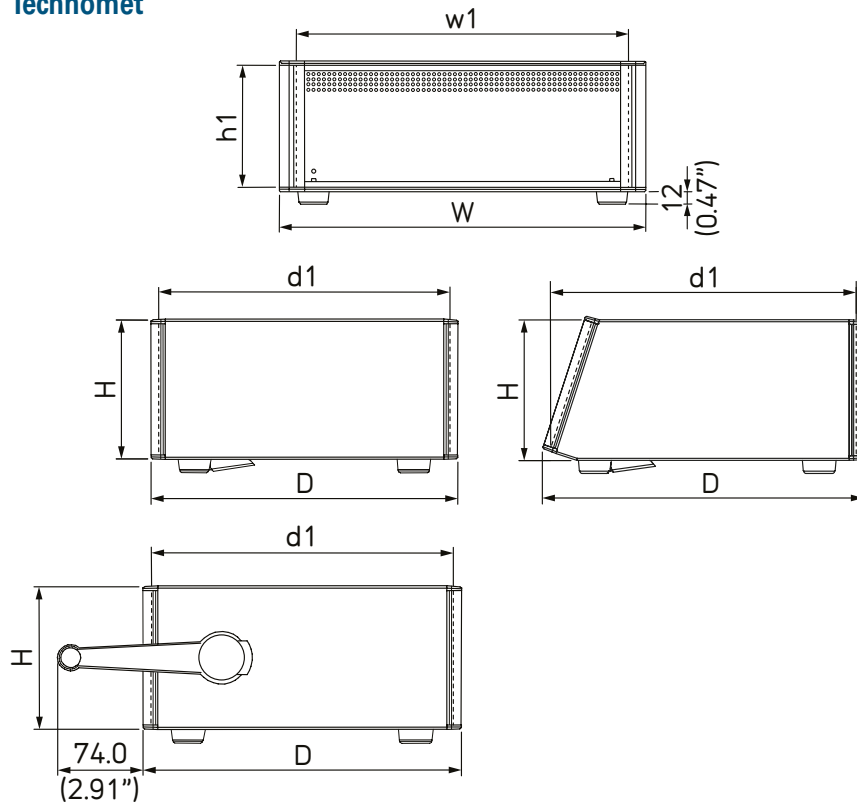
- Partie supérieure
- Base/châssis
- Cadre frontal (x2)
- Bandes d'obturation (x2)
- Plaque arrière
- Bandes d'obturation (x2)
- Poignées étrier (Ver. H)
- Poignées latérale (x2 Ver. S)
- M3 x 8 mm (x10)
- M4 x 16 mm (x8)
- Pieds du boîtier (ABS)
- *Plaque avant

*Accessoires



Standard colours
Standardfarben
Coloris standard

Technomet



Without Carry Handle/Bail Arm

Ohne Griffbügel / Sans poignée étrier

Part No. Bestell-Nr./Réf. ● RAL 7016	Part No. Bestell-Nr./Réf. ○ RAL 7035	Version	H	W	D	d1	w1 Front Panel Frontplatte Plaque avant	h1 Front Panel Frontplatte Plaque avant	PCB Leiterplatte Width (max.) Breite/largeur	PCB Leiterplatte Depth (max.) Tiefe/profondeur
M 64 22 024	M 64 22 025	R107	75 (2.95")	225 (8.85")	200 (7.87")	184 (7.24")	197 (7.75")	65.8 (2.59")	179 (7.04")	182 (7.16")
M 64 22 124	M 64 22 125	R110	100 (3.93")	225 (8.85")	200 (7.87")	184 (7.24")	197 (7.75")	90.8 (3.57")	179 (7.04")	182 (7.16")
M 64 23 124	M 64 23 125	SL100	100 (3.93")	225 (8.85")	230 (9.06")	213.7 (8.41")	197 (7.75")	90.8 (3.57")	179 (7.04")	210 (8.26")
M 64 27 124	M 64 27 125	R210	100 (3.93")	275 (10.83")	250 (9.84")	234 (9.21")	247 (9.72")	90.8 (3.57")	229 (9.01")	232 (9.13")
M 64 27 224	M 64 27 225	R212	125 (4.92")	275 (10.83")	250 (9.84")	234 (9.21")	247 (9.72")	115.8 (4.55")	229 (9.01")	232 (9.13")
M 64 28 224	M 64 28 225	SL212	125 (4.92")	275 (10.83")	285 (11.22")	268.7 (10.58")	247 (9.72")	115.8 (4.55")	229 (9.01")	265 (10.43")
M 64 27 354	M 64 27 355	R215S	150 (5.90")	275 (10.83")	250 (9.84")	234 (9.21")	247 (9.72")	140.8 (5.54")	229 (9.01")	232 (9.13")
M 64 35 124	M 64 35 125	R310	100 (3.93")	350 (13.78")	275 (10.83")	259 (10.19")	322 (12.67")	90.8 (3.57")	304 (11.96")	257 (10.11")
M 64 35 224	M 64 35 225	R312	125 (4.92")	350 (13.78")	275 (10.83")	259 (10.19")	322 (12.67")	115.8 (4.55")	304 (11.96")	257 (10.11")
M 64 35 354	M 64 35 355	R315S	150 (5.90")	350 (13.78")	275 (10.83")	259 (10.19")	322 (12.67")	140.8 (5.54")	304 (11.96")	257 (10.11")
M 64 36 324	M 64 36 325	SL315S	150 (5.90")	350 (13.78")	320 (12.59")	303.7 (11.95")	322 (12.67")	140.8 (5.54")	304 (11.96")	300 (11.81")

With Carry Handle/Bail Arm

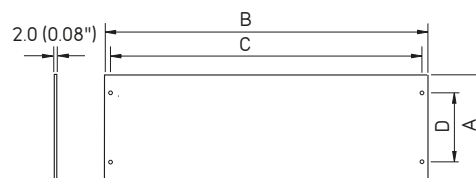
Mit Griffbügel / Avec poignée étrier

Part No. Bestell-Nr./Réf. ● RAL 7016	Part No. Bestell-Nr./Réf. ○ RAL 7035	Version	H	W	D	d1	w1 Front Panel Frontplatte Plaque avant	h1 Front Panel Frontplatte Plaque avant	PCB Leiterplatte Width (max.) Breite/largeur	PCB Leiterplatte Depth (max.) Tiefe/profondeur
M 64 22 034	M 64 22 035	R107H	75 (2.95")	225 (8.85")	200 (7.87")	184 (7.24")	197 (7.75")	65.8 (2.59")	179 (7.04")	182 (7.16")
M 64 22 134	M 64 22 135	R110H	100 (3.93")	225 (8.85")	200 (7.87")	184 (7.24")	197 (7.75")	90.8 (3.57")	179 (7.04")	182 (7.16")
M 64 27 134	M 64 27 135	R210H	100 (3.93")	275 (10.83")	250 (9.84")	234 (9.21")	247 (9.72")	90.8 (3.57")	229 (9.01")	232 (9.13")
M 64 27 234	M 64 27 235	R212H	125 (4.92")	275 (10.83")	250 (9.84")	234 (9.21")	247 (9.72")	115.8 (4.55")	229 (9.01")	232 (9.13")
M 64 27 334	M 64 27 335	R215H	150 (5.90")	275 (10.83")	250 (9.84")	234 (9.21")	247 (9.72")	140.8 (5.54")	229 (9.01")	232 (9.13")
M 64 35 134	M 64 35 135	R310H	100 (3.93")	350 (13.78")	275 (10.83")	259 (10.19")	322 (12.67")	90.8 (3.57")	304 (11.96")	257 (10.11")
M 64 35 234	M 64 35 235	R312H	125 (4.92")	350 (13.78")	275 (10.83")	259 (10.19")	322 (12.67")	115.8 (4.55")	304 (11.96")	257 (10.11")
M 64 35 334	M 64 35 335	R315H	150 (5.90")	350 (13.78")	275 (10.83")	259 (10.19")	322 (12.67")	140.8 (5.54")	304 (11.96")	257 (10.11")



Front Panel

Frontplatte
Plaque avant

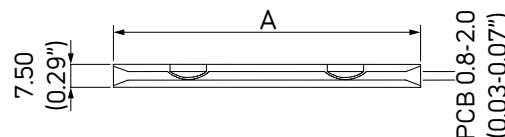


Part No. Bestell-Nr./Réf.	Version	A	B	C	D
M 64 00 700	R107/R107H	65.8 (2.59")	197 (7.75")	189 (7.44")	45.8 (1.80")
M 64 00 701	R110/SL110/R110H	90.8 (3.57")	197 (7.75")	189 (7.44")	70.8 (2.78")
M 64 00 702	R210/R210H	90.8 (3.57")	247 (9.72")	239 (9.40")	70.8 (2.78")
M 64 00 703	R212/SL212/R212H	115.8 (4.56")	247 (9.72")	239 (9.40")	95.8 (3.77")
M 64 00 704	R215S/R215H	140.8 (5.54")	247 (9.72")	239 (9.40")	120.8 (4.75")
M 64 00 705	R310/R310H	90.8 (3.57")	322 (12.67")	314 (12.36")	70.8 (2.78")
M 64 00 706	R312/R312H	115.8 (4.56")	322 (12.67")	314 (12.36")	95.8 (3.77")
M 64 00 707	R315S/SL315S/R315H	140.8 (5.54")	322 (12.67")	314 (12.36")	120.8 (4.75")



PCB Guides

Kartenführungen
Guide-cartes



Part No. Bestell-Nr./Réf.	A	Technomet Version	Guides per PCB Benötigte Anzahl Kartenführungen je Platine. Nombre de guides par PCB.	Guide positions in case Anzahl Leiterplattenpositionen im Gehäuse. Position PCB dans le boîtier.
M 64 90 020	140 (5.51")	R107 / R107H	2	3
		R110 / R110H	2	5
		SL110	2	5
M 64 90 010	102 (4.00")	R210 / R210H	4	5
		R212 / R212H	4	7
		SL212	4	7
		R215S / R215H	4	9
		R310 / R310H	4	5
		R312 / R312H	4	7
		R315S / R315H	4	9
		SL315S	4	9



Unimet Desktop Enclosures

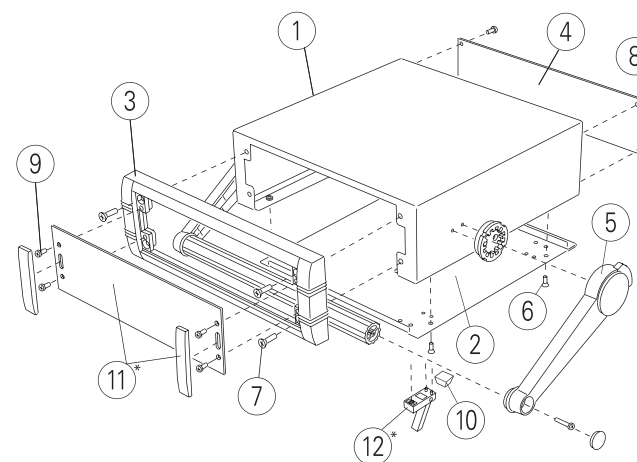
Modern desktop and portable instrument enclosures. Robust and versatile aluminium design in six sizes. With or without a tilt/swivel carry handle. The cast front bezel is assembled to the folded aluminium case body. Removable rear panel. Mounting holes in base for PCBs, chassis etc. Four non-slip rubber feet included. Order your own fully customised version.

Unimet Tischgehäuse

Moderne Instrumentengehäuse für tragbare oder für Tisch-Anwendungen. Robustes und vielseitiges Design in sechs Größen. Mit oder ohne Aufstell-/Tragebügel. Der Druckguss-Frontrahmen ist am Gehäusekorpus aus abkantetem Aluminium montiert. Abnehmbare Rückwand. Montagelöcher im Boden für Leiterkarten, Chassis usw. Vier rutschfeste GummifüÙe im Lieferumfang enthalten. Bestellen Sie Ihre eigene kundenspezifische Version.

Boitiers de table Unimet

Boitiers pour instruments modernes de table et portables. Design robuste et polyvalent en six tailles. Avec ou sans poignée étrier basculable/pivotante. Cadre frontal moulé sous pression fixé au corps de boîtier en aluminium plié. Plaque arrière amovible. Trous de montage dans la plaque inférieure pour cartes, châssis, etc. Quatre pieds en caoutchouc antiglisse compris. Commandez votre version entièrement personnalisée.



Supply

- ① Top cover
- ② Base panel
- ③ Front bezel
- ④ Rear panel
- ⑤ Carry handle
- ⑥ M3 x 8 mm (x4)
- ⑦ M4 x 16 mm (x2/4)
- ⑧ M3 x 8 mm (x4)
- ⑨ M3 x 8 mm (x4)
- ⑩ Rubber foot (x4)
- ⑪ *Front panel kit
- ⑫ *ABS feet

*Accessories

Lieferumfang

- Deckplatte
- Bodenplatte
- Frontrahmen
- Rückplatte
- Griffbügel
- M3 x 8 mm (x4)
- M4 x 16 mm (x2/4)
- M3 x 8 mm (x4)
- M3 x 8 mm (x4)
- GummifuÙ (x 4)
- *Frontplatten-Set
- *GehäusefüÙe (ABS)

*ZubehöÙ

Fourniture

- Partie supérieure
- Plaque inférieure
- Cadre frontal
- Plaque arrière
- Poignée étrier
- M3 x 8 mm (x4)
- M4 x 16 mm (x2/4)
- M3 x 8 mm (x4)
- M3 x 8 mm (x4)
- Pied de boîtier (x4)
- *Kit de plaque avant
- *Pieds du boîtier (ABS)

*Accessoires

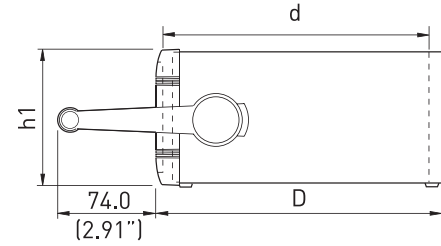
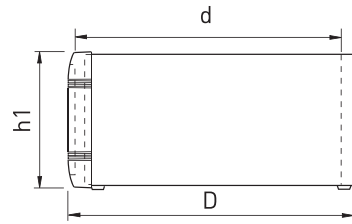


Standard colours
Standardfarben
Coloris standard

www.metcase.com



Version H



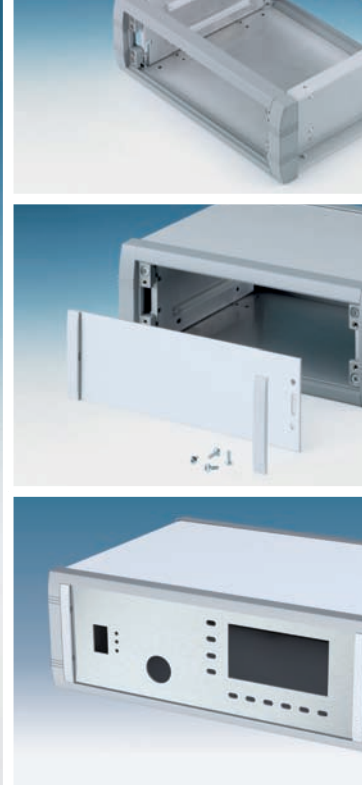
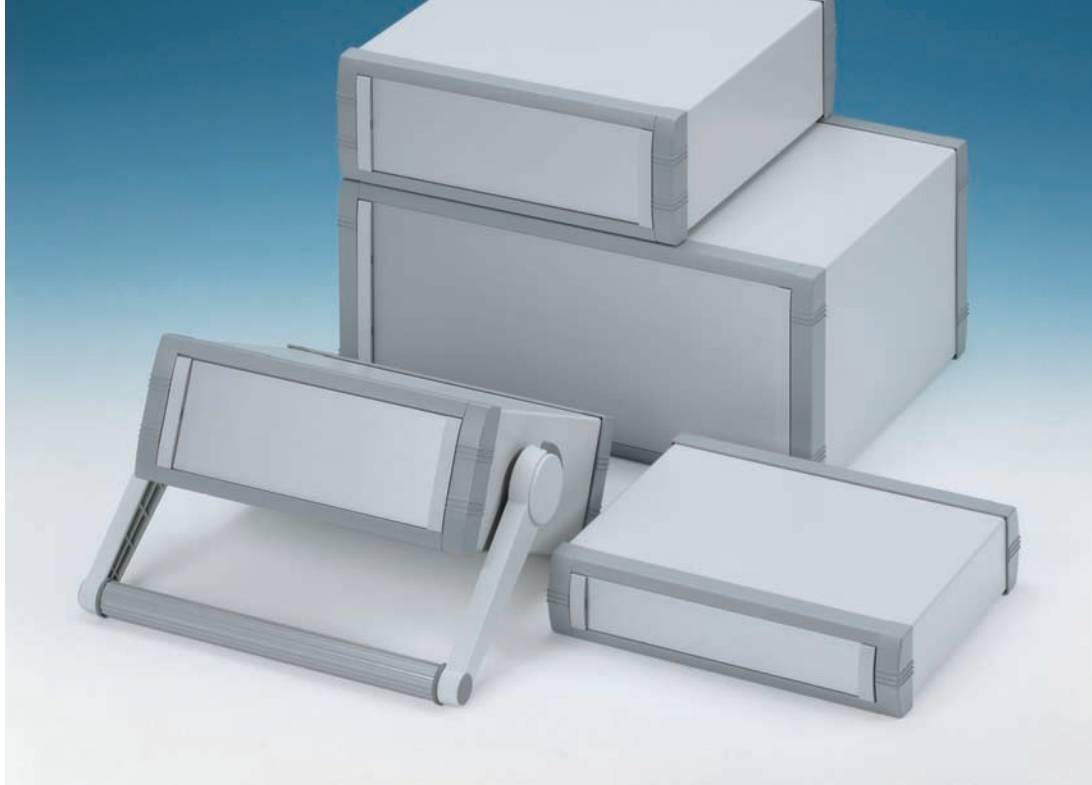
Without Carry Handle/Bail Arm
Ohne Griffbügel / Sans poignée étrier

Part No. Bestell-Nr./Réf.	Version	H	W	D	d	w1 Front Panel Frontplatte Plaque avant	h1 Front Panel Frontplatte Plaque avant	PCB Leiterplatte Width (max.) Breite/largeur	PCB Leiterplatte Depth (max.) Tiefe/profondeur
M 56 23 005	1	50 (1.96")	230 (9.05")	190 (7.48")	171.8 (6.76")	199.5 (7.85")	33.6 (1.32")	175 (6.88")	161 (6.33")
M 56 23 105	2	85 (3.34")	230 (9.05")	190 (7.48")	171.8 (6.76")	199.5 (7.85")	65.1 (2.56")	175 (6.88")	161 (6.33")
M 56 25 105	3	85 (3.34")	250 (9.84")	260 (10.23")	242.2 (9.53")	219.5 (8.64")	65.1 (2.56")	195 (7.67")	231 (9.09")
M 56 35 205	4	120 (4.72")	350 (13.77")	260 (10.23")	242.2 (9.53")	319.5 (12.58")	100.1 (3.94")	295 (11.61")	231 (9.09")
M 56 25 305	5	150 (5.90")	250 (9.84")	260 (10.23")	242.2 (9.53")	219.5 (8.64")	130.1 (5.12")	195 (7.67")	231 (9.09")
M 56 35 305	6	150 (5.90")	350 (13.77")	260 (10.23")	242.2 (9.53")	319.5 (12.58")	130.1 (5.12")	295 (11.61")	231 (9.09")

With Carry Handle/Bail Arm
Mit Griffbügel / Avec poignée étrier

Part No. Bestell-Nr./Réf.	Version	H	W	D	d	w1 Front Panel Frontplatte Plaque avant	h1 Front Panel Frontplatte Plaque avant	PCB Leiterplatte Width (max.) Breite/largeur	PCB Leiterplatte Depth (max.) Tiefe/profondeur
M 56 23 025	1H	50 (1.96")	230 (9.05")	190 (7.48")	171.8 (6.76")	199.5 (7.85")	33.6 (1.32")	175 (6.88")	161 (6.33")
M 56 23 125	2H	85 (3.34")	230 (9.05")	190 (7.48")	171.8 (6.76")	199.5 (7.85")	65.1 (2.56")	175 (6.88")	161 (6.33")
M 56 25 125	3H	85 (3.34")	250 (9.84")	260 (10.23")	242.2 (9.53")	219.5 (8.64")	65.1 (2.56")	195 (7.67")	231 (9.09")
M 56 35 225	4H	120 (4.72")	350 (13.77")	260 (10.23")	242.2 (9.53")	319.5 (12.58")	100.1 (3.94")	295 (11.61")	231 (9.09")
M 56 25 325	5H	150 (5.90")	250 (9.84")	260 (10.23")	242.2 (9.53")	219.5 (8.64")	130.1 (5.12")	195 (7.67")	231 (9.09")
M 56 35 325	6H	150 (5.90")	350 (13.77")	260 (10.23")	242.2 (9.53")	319.5 (12.58")	130.1 (5.12")	295 (11.61")	231 (9.09")

For front panels and accessories see page 15.
Für Frontplatten und Zubehör siehe Seite 15.
Pour plaques avant et accessoires voir page 15.



Unimet-Plus Desktop Enclosures

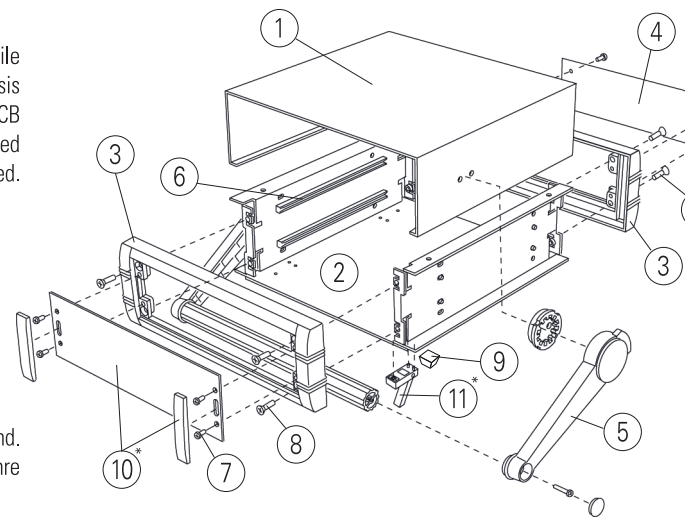
Stylish and versatile instrument enclosures in aluminium. Robust and versatile design in six sizes. With or without a tilt/swivel carry handle. Internal chassis with horizontal guide positions for slide-in PCBs. Four snap-in polyamide PCB guides included. Stylish die cast front and rear bezels assembled to the folded aluminium case body. Removable rear panel. Four non-slip rubber feet included. Order your own fully customised version.

Unimet Tischgehäuse

Attraktive und vielseitige Instrumentengehäuse aus Aluminium. Robustes und vielseitiges Design in sechs Größen. Mit oder ohne Aufstell-/Tragebügel. Innenchassis mit horizontalen Führungspositionen für Leiterkarten zum Einschieben. Inklusive vier Leiterkartenführungen aus Polyamid zum Einrasten. Druckguss-Front- und -Rückrahmen am Gehäusekorpus aus abgekantetem Aluminium montiert. Abnehmbare Rückwand. Vier rutschfeste Gummifüße im Lieferumfang enthalten. Bestellen Sie Ihre eigene kundenspezifische Version.

Boitiers de table Unimet-Plus

Boitiers pour instruments élégants et polyvalents en aluminium. Design robuste et polyvalent en six tailles. Avec ou sans poignée étrier basculable/pivotante. Châssis interne avec positions de guides horizontales insertion de cartes. Quatre guide-cartes en polyamide compris. Élégants cadres frontal et arrière moulés sous pression fixés au corps de boîtier en aluminium plié. Plaque arrière amovible. Quatre pieds en caoutchouc antiglisse compris. Commandez votre version entièrement personnalisée.



Supply

- ① Top cover
- ② Base/chassis
- ③ Front bezel (x2)
- ④ Rear panel
- ⑤ Carry handle
- ⑥ PCB Guides (x4)
- ⑦ M3 x 8 mm (x8)
- ⑧ M4 x 16 mm (x4/8)
- ⑨ Rubber foot (x4)
- ⑩ *Front panel kit
- ⑪ *ABS feet

*Accessories

Lieferumfang

- Deckplatte
- Bodenplatte/Chassis
- Frontrahmen (x2)
- Rückplatte
- Griffbügel
- Kartenführungen (x4)
- M3 x 8 mm (x8)
- M4 x 16 mm (x4/8)
- Gummifuß (x 4)
- *Frontplatten-Set
- *Gehäusefüße (ABS)

*Zubehör

Fourniture

- Partie supérieure
- Plaque inférieure/ch
- Cadre frontal (x2)
- Plaque arrière
- Poignée étrier
- Guide-cartes (x4)
- M3 x 8 mm (x8)
- M4 x 16 mm (x4/8)
- Pied de boîtier (x4)
- *Kit de plaque avant
- *Pieds du boîtier (AB

*Accessoires

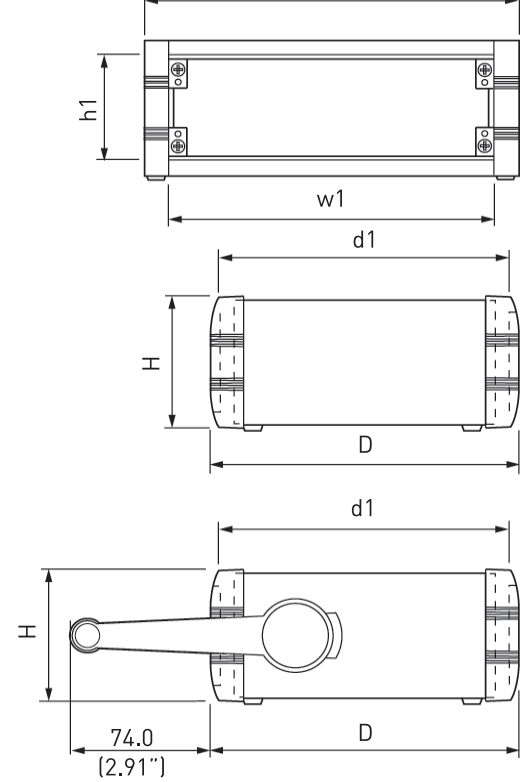


Standard colours
Standardfarben
Coloris standard

www.metcase.com



Version H



Without Carry Handle/Bail Arm
Ohne Griffbügel / Sans poignée étrier

Part No. Bestell-Nr./Réf.	Version	H	W	D	d1	w1 Front Panel Frontplatte Plaque avant	h1 Front Panel Frontplatte Plaque avant	PCB Leiterplatte Width (max.) Breadth/largeur	PCB Leiterplatte Depth (max.) Tiefe/profondeur	PCB Leiterplatte Thickness Dicke/épaisseur
M 56 23 015	1	50 (1.96")	230 (9.05")	193 (7.59")	181.6 (7.15")	199.5 (7.85")	33.6 (1.32")	184 (7.24")	181.5 (7.14")	1.6 (0.06")
M 56 23 115	2	85 (3.34")	230 (9.05")	193 (7.59")	181.6 (7.15")	199.5 (7.85")	33.6 (1.32")	184 (7.24")	181.5 (7.14")	1.6 (0.06")
M 56 25 115	3	85 (3.34")	250 (9.84")	263 (10.35")	251.6 (9.90")	219.5 (8.64")	65.1 (2.56")	204 (8.03")	251.5 (9.90")	1.6 (0.06")
M 56 35 215	4	120 (4.72")	350 (13.77")	263 (10.35")	251.6 (9.90")	319.5 (12.58")	100.1 (3.94")	304 (11.96")	251.5 (9.90")	1.6 (0.06")
M 56 25 315	5	150 (5.90")	250 (9.84")	263 (10.35")	251.6 (9.90")	219.5 (8.64")	130.1 (5.12")	204 (8.03")	251.5 (9.90")	1.6 (0.06")
M 56 35 315	6	150 (5.90")	350 (13.77")	263 (10.35")	251.6 (9.90")	319.5 (12.58")	130.1 (5.12")	304 (11.96")	251.5 (9.90")	1.6 (0.06")

With Carry Handle/Bail Arm
Mit Griffbügel / Avec poignée étrier

Part No. Bestell-Nr./Réf.	Version	H	W	D	d1	w1 Front Panel Frontplatte Plaque avant	h1 Front Panel Frontplatte Plaque avant	PCB Leiterplatte Width (max.) Breadth/largeur	PCB Leiterplatte Depth (max.) Tiefe/profondeur	PCB Leiterplatte Thickness Dicke/épaisseur
M 56 23 035	1H	50 (1.96")	230 (9.05")	193 (7.59")	181.6 (7.15")	199.5 (7.85")	33.6 (1.32")	184 (7.24")	181.5 (7.14")	1.6 (0.06")
M 56 23 135	2H	85 (3.34")	230 (9.05")	193 (7.59")	181.6 (7.15")	199.5 (7.85")	33.6 (1.32")	184 (7.24")	181.5 (7.14")	1.6 (0.06")
M 56 25 135	3H	85 (3.34")	250 (9.84")	263 (10.35")	251.6 (9.90")	219.5 (8.64")	65.1 (2.56")	204 (8.03")	251.5 (9.90")	1.6 (0.06")
M 56 35 235	4H	120 (4.72")	350 (13.77")	263 (10.35")	251.6 (9.90")	319.5 (12.58")	100.1 (3.94")	304 (11.96")	251.5 (9.90")	1.6 (0.06")
M 56 25 335	5H	150 (5.90")	250 (9.84")	263 (10.35")	251.6 (9.90")	219.5 (8.64")	130.1 (5.12")	204 (8.03")	251.5 (9.90")	1.6 (0.06")
M 56 35 335	6H	150 (5.90")	350 (13.77")	263 (10.35")	251.6 (9.90")	319.5 (12.58")	130.1 (5.12")	304 (11.96")	251.5 (9.90")	1.6 (0.06")

Kit de plaque avant

Supply:

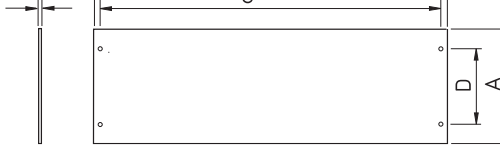
Panel (matt anodised aluminium)
2 Trims (ABS, RAL 7040)

Lieferumfang:

1 Platte (Al, matt eloxiert)
2 Abdeckstreifen (ABS, RAL 7040)

Fourniture:

1 plaque (Al, anodise mat)
2 bandes d'obturation (ABS, RAL 7040)



Unimet



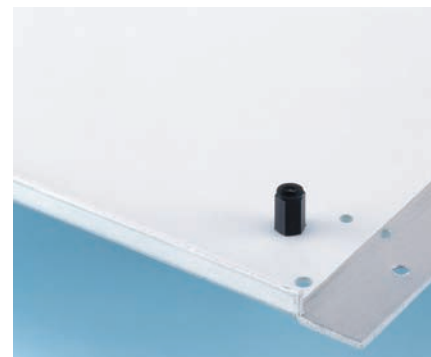
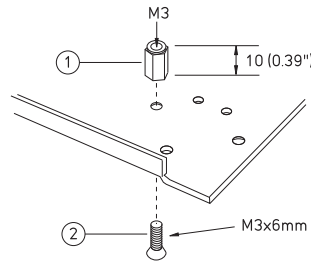
Unimet-Plus

Part No. Bestell-Nr./Réf.	Version	A	B	C	D
M 57 00 607	1/1H	33.6 (1.32")	199.5 (7.85")	188 (7.40")	22.1 (0.87")
M 57 00 608	2/2H	65.1 (2.56")	199.5 (7.85")	188 (7.40")	30.8 (1.21")
M 57 00 613	3/3H	65.1 (2.56")	219.5 (8.64")	208 (8.18")	30.8 (1.21")
M 57 00 620	4/4H	100.1 (3.94")	319.5 (12.57")	308 (12.12")	65.8 (2.59")
M 57 00 616	5/5H	130.1 (5.12")	219.5 (8.64")	208 (8.18")	95.8 (3.77")
M 57 00 621	6/6H	130.1 (5.12")	319.5 (12.57")	308 (12.12")	95.8 (3.77")

PCB Mounting Kit

Leiterkarten Montage-Set
Jeu pour montage des circuits imprimés

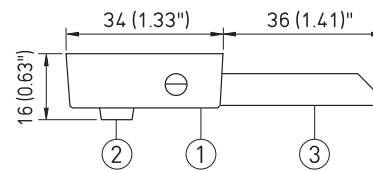
Only for Unimet
Nur für Unimet
Uniquement pour Unimet



Part No. Bestell-Nr./Réf.	Article
M 56 00 001	① + ② x 10

ABS Feet

Gehäusefüße (ABS)
Pieds du boîtier (ABS)



Part No. Bestell-Nr./Réf.	Article
M 56 00 015	① + ② x 4
M 56 00 045	① + ② x 4 + ③ x 2

PCB Guides

Kartenführungen
Guides-cartes

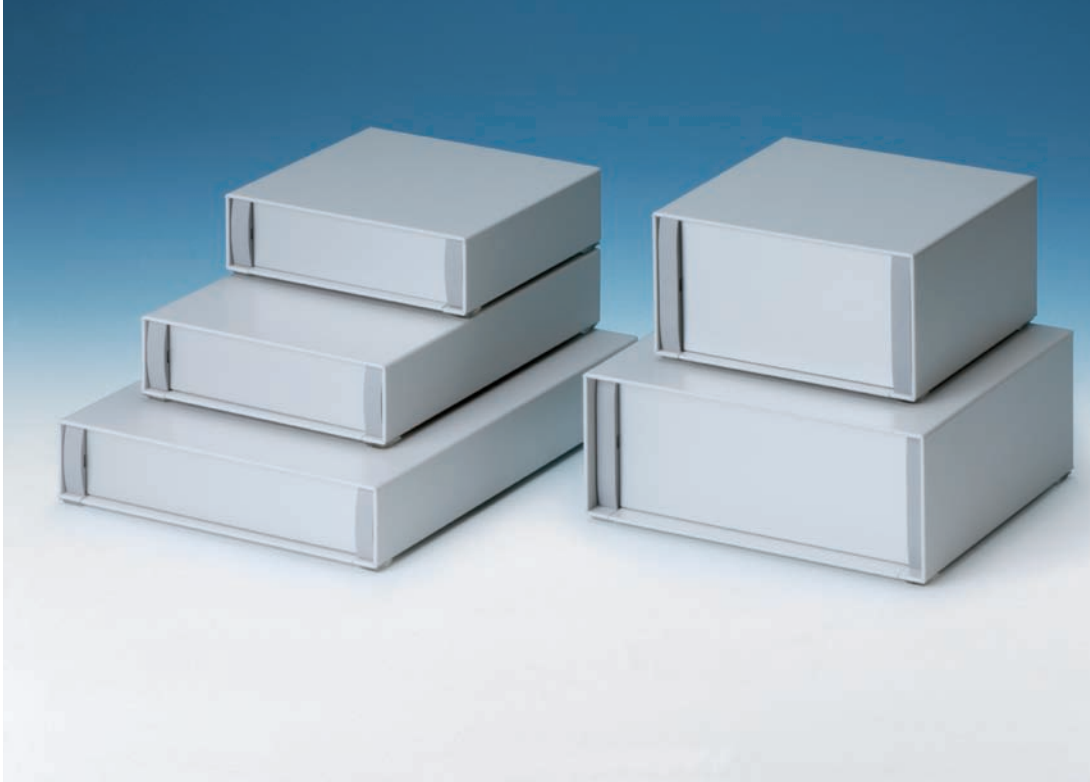


Only for Unimet-Plus
Nur für Unimet-Plus
Uniquement pour Unimet-Plus



Part No. Bestell-Nr./Réf.	A	Unimet-Plus version
M 57 00 203	102 (4.00")	1/1H/2/2H
M 57 00 202	216 (8.50")	3/3H/4/4H/5/5H/6/6H

www.metcase.com



Minimet Instrument Enclosures

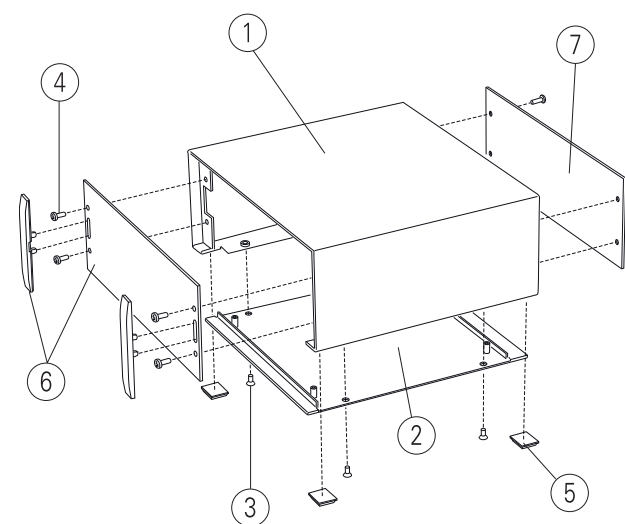
Compact aluminium instrument enclosures. Stylish, lightweight and versatile design in eight standard sizes. Removable base panel pre-fitted with four M3 PCB screw pillars. Accessory anodised or painted front/rear panels. Front panels are recessed by 8 mm or 14 mm. Four self-adhesive non-slip feet included. Order your own fully customised version.

Minimet Instrumentengehäuse

Kompakte Instrumentengehäuse aus Aluminium. Attraktives, leichtes und vielseitiges Design in acht Standardgrößen. Abnehmbare Bodenplatte mit vier vormontierten M3-Leiterkarten-Abstandshaltern zum Einschrauben. Eloxierte oder lackierte Frontplatten/Rückplatten als Zubehör. Frontplatten sind um 8 mm oder 14 mm vertieft. Vier selbsthaftende, rutschhemmende Füße im Lieferumfang enthalten. Bestellen Sie Ihre eigene kundenspezifische Version.

Boitiers d'instruments Minimet

Boitiers pour instruments compacts en aluminium. Design élégant, léger et polyvalent en huit tailles standard. Plaque inférieure amovible et pré-équipée de quatre inserts de montage M3 pour cartes. Plaques avant et arrière en aluminium anodisé ou peintes en accessoires. Plaques avant encastrées de 8 mm ou 14 mm. Quatre pieds antiglisse auto-adhésifs inclus. Commandez votre version entièrement personnalisée.



Supply

- ① Top cover
- ② Base panel
- ③ M3 x 6 mm (x4/6)
- ④ M3 x 8 mm (x8)
- ⑤ Rubber foot (x4)
- ⑥ *Front/rear panel kit AN
- ⑦ *Front/rear panel PN

*Accessories

Lieferumfang

- Deckplatte
- Bodenplatte
- M3 x 6 mm (x4/6)
- M3 x 8 mm (x8)
- Gummifuß (x4)
- *Front-/Rückplatten-Set AN
- *Front-/Rückplatte PN

*Zubehör

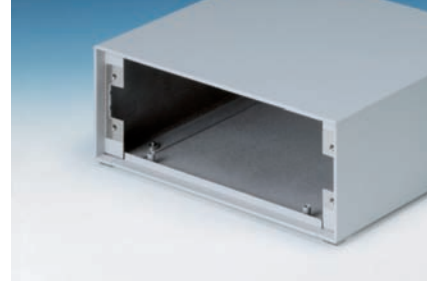
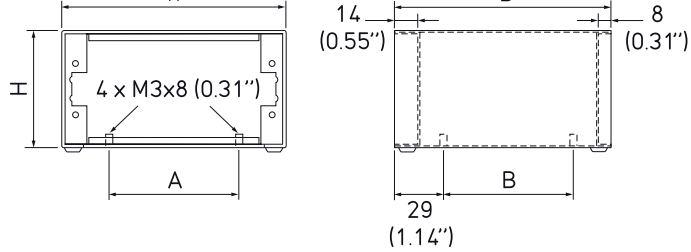
Fourniture

- Partie supérieure
- Plaque inférieure
- M3 x 6 mm (x4/6)
- M3 x 8 mm (x8)
- Pied du boîtier (x4)
- *Kit de plaque av-arrière AN
- *Kit de plaque av-arrière PN

*Accessoires



Standard colours
Standardfarben
Coloris standard



Part No. Bestell-Nr./Réf.	Version	W	D	H	A	B	PCB Leiterplatte Width (max.) Breite/largeur	PCB Leiterplatte Depth (max.) Tiefe/profondeur
M 51 13 115	1	134.5 (5.29")	130 (5.11")	38.5 (1.51")	72.5 (2.85")	78 (3.07")	88 (3.46")	106 (4.17")
M 51 13 125	2	134.5 (5.29")	130 (5.11")	70.0 (2.75")	72.5 (2.85")	78 (3.07")	88 (3.46")	106 (4.17")
M 51 13 215	3	134.5 (5.29")	200 (7.87")	38.5 (1.51")	72.5 (2.85")	148 (5.82")	88 (3.46")	176 (6.92")
M 51 13 225	4	134.5 (5.29")	200 (7.87")	70.0 (2.75")	72.5 (2.85")	148 (5.82")	88 (3.46")	176 (6.92")
M 51 17 115	5	174.5 (6.87")	160 (6.29")	38.5 (1.51")	112.5 (4.43")	108 (4.25")	128 (5.03")	136 (5.35")
M 51 17 125	6	174.5 (6.87")	160 (6.29")	70.0 (2.75")	112.5 (4.43")	108 (4.25")	128 (5.03")	136 (5.35")
M 51 17 215	7	174.5 (6.87")	240 (9.44")	38.5 (1.51")	112.5 (4.43")	188 (7.40")	128 (5.03")	216 (8.50")
M 51 17 225	8	174.5 (6.87")	240 (9.44")	70.0 (2.75")	112.5 (4.43")	188 (7.40")	128 (5.03")	216 (8.50")

Front/Rear Panel Kit AN

Front-/Rückplatten-Set AN
Kit de plaque avant/arrière AN

Supply:

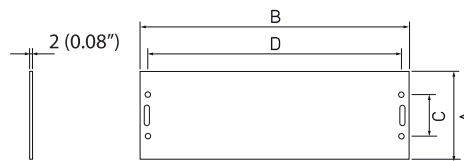
- 1 Panel (Al, matt anodised)
- 2 Trims (ABS, RAL 7040)

Lieferumfang:

- 1 Platte (Al, matt eloxiert)
- 2 Abdeckstreifen (ABS, RAL 7040)

Fourniture:

- 1 plaque (Al, anodise mat)
- 2 bandes d'obturation (ABS, RAL 7040)

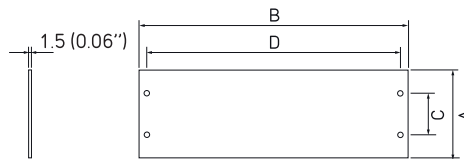


Part No. Bestell-Nr./Réf.	Version	A	B	C	D
M 51 00 510	1 & 3	33.6 (1.32")	129.5 (5.09")	22.1 (0.87")	118 (4.64")
M 51 00 520	2 & 4	65.1 (2.56")	129.5 (5.09")	30.8 (1.21")	118 (4.64")
M 51 00 550	5 & 7	33.6 (1.32")	169.5 (6.67")	22.1 (0.87")	158 (6.22")
M 51 00 560	6 & 8	65.1 (2.56")	169.5 (6.67")	30.8 (1.21")	158 (6.22")

Front/Rear Panel PN

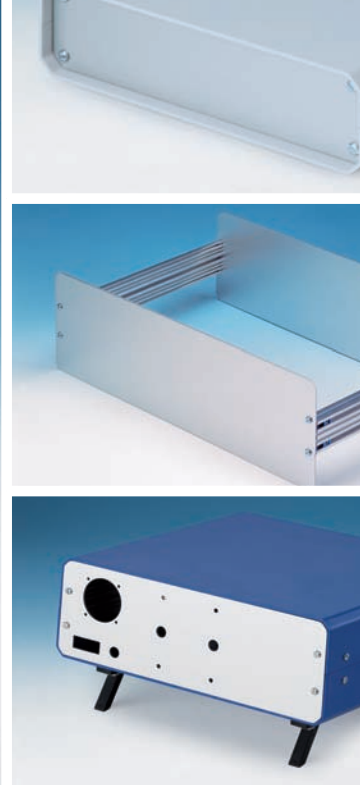
Front/Rückplatte PN
Plaque avant/arrière PN

Painted light grey, RAL 7035
Lackierung lichtgrau, RAL 7035
Laqué en gris clair, RAL 7035



Part No. Bestell-Nr./Réf.	Version	A	B	C	D
M 51 00 515	1 & 3	33.6 (1.32")	129.5 (5.09")	22.1 (0.87")	118 (4.64")
M 51 00 525	2 & 4	65.1 (2.56")	129.5 (5.09")	30.8 (1.21")	118 (4.64")
M 51 00 555	5 & 7	33.6 (1.32")	169.5 (6.67")	22.1 (0.87")	158 (6.22")
M 51 00 565	6 & 8	65.1 (2.56")	169.5 (6.67")	30.8 (1.21")	158 (6.22")

www.metcase.com



Unicase Instrument Enclosures

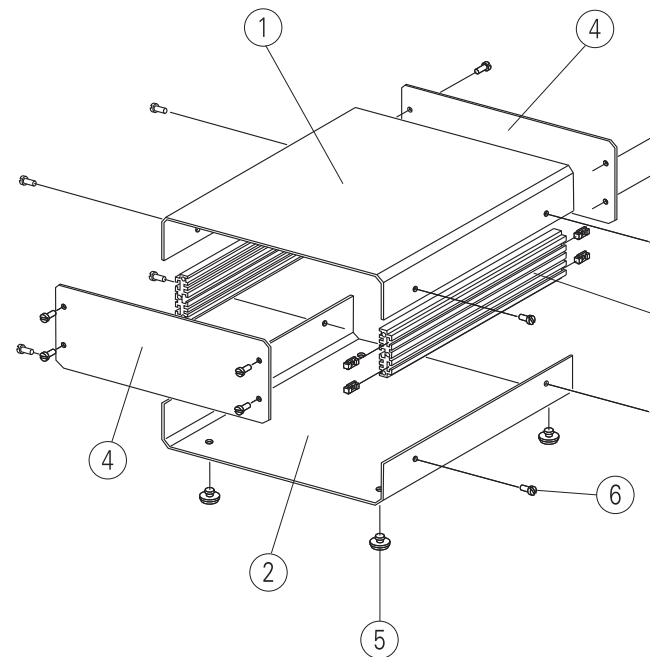
Attractive and practical aluminium instrument enclosures. Easily customised to your exact specifications. Ten standard sizes. Simple and fast assembly. Removable internal chassis. PCB guide rails in the assembly extrusions. Anodised aluminium front and rear panels included. Front panels recessed to protect controls. Four push-in non-slip rubber feet included. Order your own fully customised version.

Unicase Instrumentengehäuse

Attraktive und praktische Instrumentengehäuse aus Aluminium. Einfache kundenspezifische Anpassung genau nach Ihren Vorgaben. Zehn Standardgrößen. Einfache und schnelle Montage. Herausnehmbares Innenchassis. Leiterkartenführungen in den Montageprofilen. Inklusive Frontplatte und Rückwand aus eloxiertem Aluminium. Vertiefte Frontplatten zum Schutz der Bedienelemente. Vier rutschfeste GummifüÙe im Lieferumfang enthalten. Bestellen Sie Ihre eigene kundenspezifische Version.

Boitiers d'instruments Unicase

Boitiers pour instruments élégants et pratiques en aluminium. Personnalisation aisée à vos spécifications exactes. Dix tailles standard. Montage simple et rapide. Châssis interne amovible. Guides-cartes dans les extrusions de montage. Plaques avant et arrière en aluminium anodisé comprises. Plaques avant et arrière encastrées pour protéger les commandes. Quatre pieds en caoutchouc antiglisse. Commandez votre version entièrement personnalisée.



Supply

- ① Top cover
- ② Base cover
- ③ Assembly profile (x2)
- ④ Front panel (x2)
- ⑤ Rubber Foot (x4)
- ⑥ M3 x 6 mm (x16)

Lieferumfang

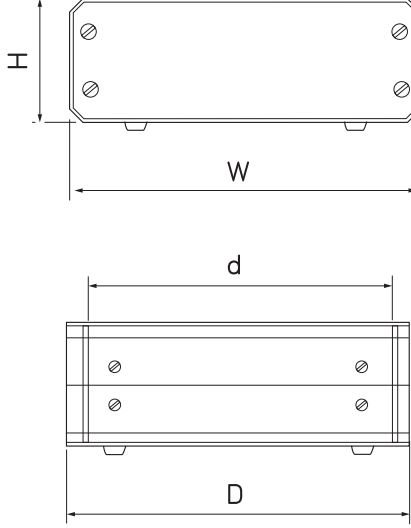
- Deckplatte
- Bodenplatte
- Montageprofile (x2)
- Frontplatte (x2)
- GummifuÙ (x4)
- M3 x 6 mm (x16)

Fourniture

- Partie supérieure
- Partie inférieure
- Profilés de montage
- Plaque avant (x2)
- Pied du boîtier (x4)
- M3 x 6 mm (x16)



Standard colours
Standardfarben
Coloris standard



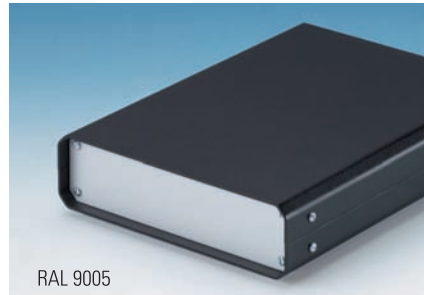
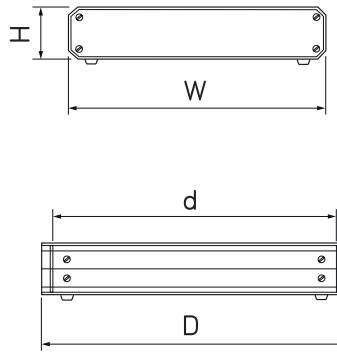
RAL 9005



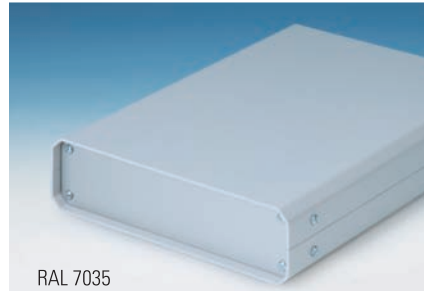
RAL 7035

Part No. Bestell-Nr./Réf. ● RAL 9005	Part No. Bestell-Nr./Réf. ○ RAL 7035	Version	W	H	D	d	PCB Leiterplatte Width (max.) Breite/largeur	PCB Leiterplatte Depth (max.) Tiefe/profondeur	PCB Leiterplatte Thickness Dicke/épaisseur
M 55 01 119	M 55 01 110	1	185 (7.28")	65 (2.56")	180 (7.09")	159 (6.26")	166 (6.53")	159 (6.26")	1.6 (0.06")
M 55 02 119	M 55 02 110	2	260 (10.23")	90 (3.54")	250 (9.84")	229 (9.01")	241 (9.49")	229 (9.01")	1.6 (0.06")
M 55 03 119	M 55 03 110	3	350 (13.78")	110 (4.33")	250 (9.84")	229 (9.01")	331 (13.03")	229 (9.01")	1.6 (0.06")
M 55 04 119	M 55 04 110	4	261 (10.27")	134.5 (5.29")	300 (11.81")	279 (10.98")	242 (9.52")	279 (10.98")	1.6 (0.06")
M 55 05 119	M 55 05 110	5	367 (14.45")	134.5 (5.29")	300 (11.81")	279 (10.98")	348 (13.70")	279 (10.98")	1.6 (0.06")
M 55 06 119	M 55 06 110	6	474 (18.66")	134.5 (5.29")	300 (11.81")	279 (10.98")	455 (17.91")	279 (10.98")	1.6 (0.06")

Unicase SL



RAL 9005



RAL 7035

Part No. Bestell-Nr./Réf. ● RAL 9005	Part No. Bestell-Nr./Réf. ○ RAL 7035	Version	W	H	D	d	PCB Leiterplatte Width (max.) Breite/largeur	PCB Leiterplatte Depth (max.) Tiefe/profondeur	PCB Leiterplatte Thickness Dicke/épaisseur
M 55 11 119	M 55 11 110	SL1	130 (5.12")	50 (1.96")	180 (7.09")	159 (6.26")	111 (4.37")	159 (6.26")	1.6 (0.06")
M 55 12 119	M 55 12 110	SL2	185 (7.28")	50 (1.96")	250 (9.84")	229 (9.01")	166 (6.53")	229 (9.01")	1.6 (0.06")
M 55 13 119	M 55 13 110	SL3	250 (9.84")	50 (1.96")	250 (9.84")	229 (9.01")	231 (9.09")	229 (9.01")	1.6 (0.06")
M 55 14 119	M 55 14 110	SL4	250 (9.84")	50 (1.96")	300 (11.81")	279 (10.98")	231 (9.09")	279 (10.98")	1.6 (0.06")

www.metcase.com



Datamet Wall Mount Enclosures

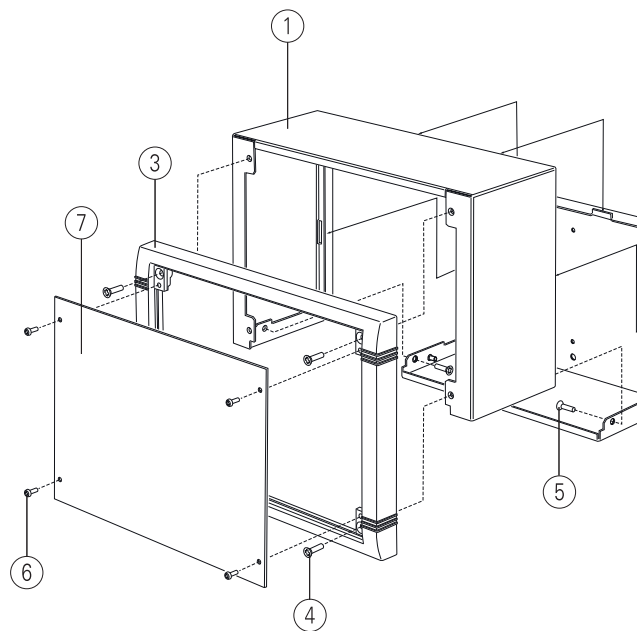
Wall mount enclosures for indoor electronics. Very modern design in three standard sizes. Total access to the electronics during installation and servicing. Rear section includes holes for fitting PCBs or the internal mounting plate kit. Cable glands and connectors can be mounted to the underside. Top section fits over the rear panel and also secures the die cast front bezel. Order your own fully customised version.

Datamet Wandgehäuse

Wandgehäuse für Elektronik im Innenbereich. Sehr modernes Design in drei Standardgrößen. Vollständiger Zugang zur Elektronik während der Installation und Wartung. Rückteil verfügt über Löcher zur Befestigung von Leiterkarten und internen Montageplatten. Kabeldurchführungen und Verbinder können an der Unterseite des Rückteils montiert werden. Das Oberteil passt auf die Rückwand, und dient außerdem der Befestigung des Druckguss-Frontrahmens. Bestellen Sie Ihre eigene kundenspezifische Version.

Boitiers muraux Datamet

Boitiers muraux pour électronique d'intérieur. Design très moderne décliné en trois tailles. Accès total à l'électronique pendant l'installation et l'entretien. La section arrière comprend des trous pour la fixation de cartes de circuits imprimés et plaques de montage internes. Les presse-étoupes et les connecteurs peuvent être montés sur la face inférieure de la section arrière. La section supérieure se monte par-dessus la plaque arrière et fixe également le cadre frontal moulé. Commandez votre version entièrement personnalisée.



Supply

- ① Top cover
- ② Rear panel
- ③ Front bezel
- ④ M4 x 16 mm (x4)
- ⑤ M4 x 6 mm (x2)
- ⑥ M3 x 8 mm (x4)
- ⑦ *Front panel

* Accessories

Lieferumfang

- Oberteil
- Rückplatte
- Frontrahmen
- M4 x 16 mm (x4)
- M4 x 6 mm (x2)
- M3 x 8 mm (x4)
- *Frontplatte

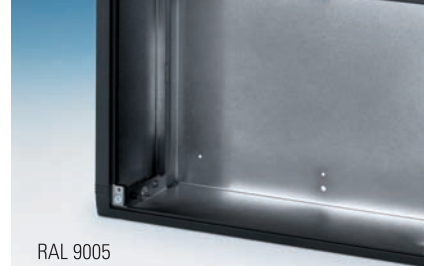
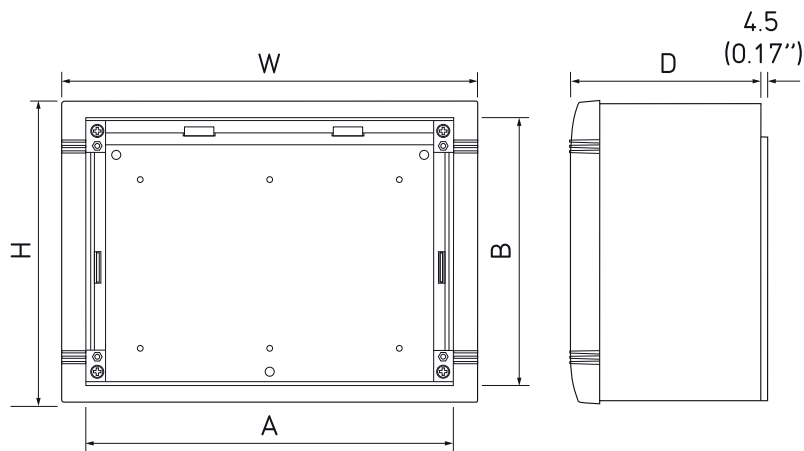
*Zubehör

Fourniture

- Partie supérieure
- Plaque arrière
- Cadre frontal
- M4 x 16 mm (x4)
- M4 x 6 mm (x2)
- M3 x 8 mm (x4)
- *Plaque avant

*Accessoires





RAL 9005

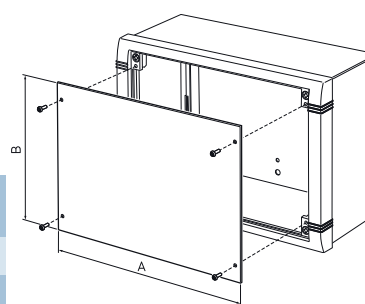


RAL 7035/40

Part No. Bestell-Nr./Réf. ● RAL 9005	Part No. Bestell-Nr./Réf. ○ RAL 7035/40	Version	W	H	D	A Front Panel Frontplatte Plaque avant	B Front Panel Frontplatte Plaque avant	PCB Leiterplatte Width (max.) Breite/largeur	PCB Leiterplatte Depth (max.) Tiefe/profondeur
M 58 25 109	M 58 25 105	S	250 (9.84")	180 (7.08")	116.5 (4.58")	220 (8.66")	159.5 (6.28")	175 (6.89")	120 (4.72")
M 58 35 109	M 58 35 105	M	350 (13.78")	250 (9.84")	116.5 (4.58")	320 (12.59")	229.5 (9.03")	275 (10.82")	190 (7.48")
M 58 40 109	M 58 40 105	L	400 (15.74")	300 (11.81")	116.5 (4.58")	370 (14.56")	279.5 (11.00")	325 (12.79")	240 (9.44")

Front Panel

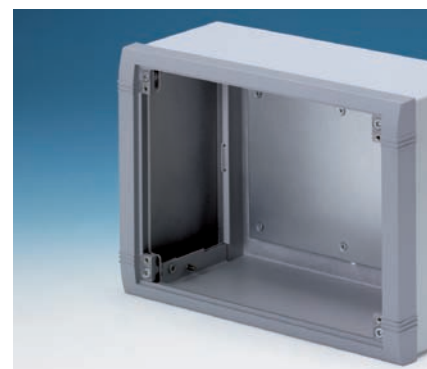
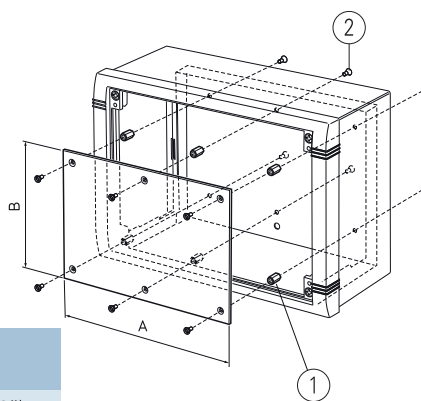
Frontplatte
Plaque avant



Part No. Bestell-Nr./Réf.	Version	A	B
M 58 00 025	S	220 (8.66")	159.5 (6.28")
M 58 00 035	M	320 (12.59")	229.5 (9.03")
M 58 00 040	L	370 (14.56")	279.5 (11.00")

Mounting Plate Kit

Montageplatten-Set
Kit de plaque support

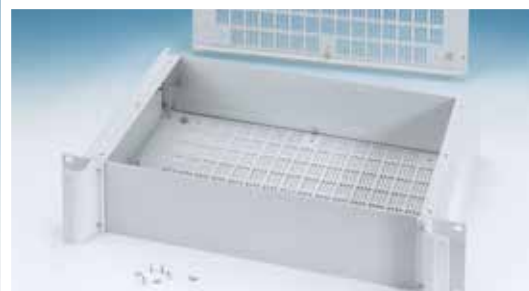
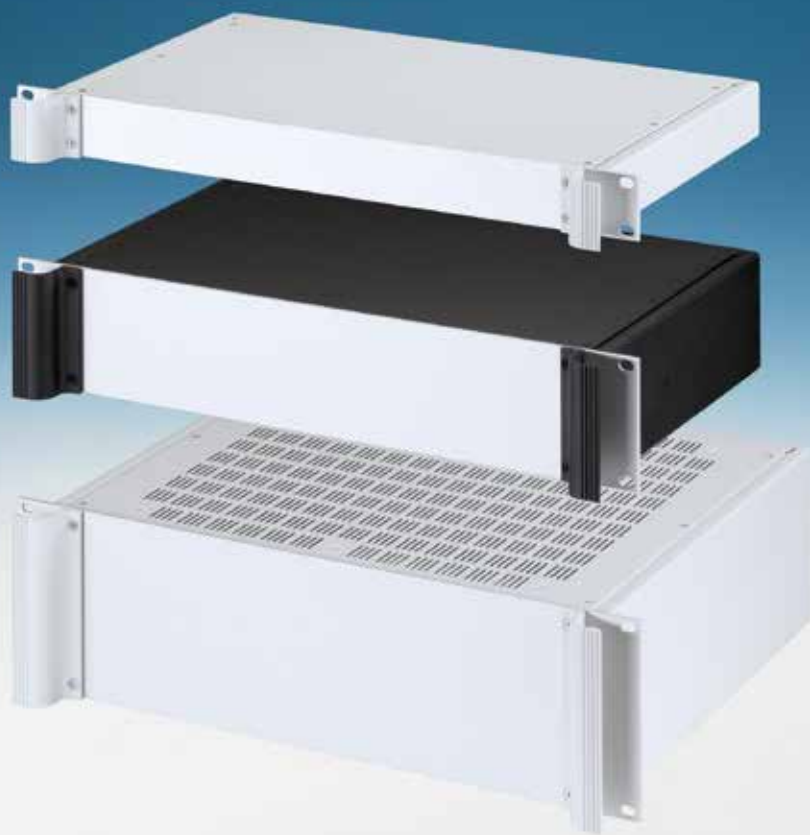


Supply: Mounting plate + ①x 6 + ②x 12
Lieferumfang: Montageplatte + ①x 6 + ②x 12
Fourniture: Plaque support + ①x 6 + ②x 12

Part No. Bestell-Nr./Réf.	Version	A	B
M 58 04 125	S	175 (6.89")	120 (4.72")
M 58 04 135	M	275 (10.82")	190 (7.48")
M 58 04 140	L	325 (12.79")	240 (9.44")

www.metcase.com

Combimet 19"



Combimet 19" Rack Mount Cases

Versatile 19 inch rack cases in 1U to 6U sizes. Conforms to DIN 41494 and IEC 297-1. Very modern design incorporating ergonomic front panel handles. Robust aluminium case body with removable top, base and rear panels. Top and base panels vented or unvented. 19" front panel in anodised aluminium. Mounting holes in base for PCBs and chassis. M4 earth studs on all components for electrical continuity. Order your own fully customised version.

Combimet 19" Rack-Gehäuse

Vielseitige 19" Rack-Gehäuse in den Größen 1 HE bis 6 HE. Entspricht DIN 41494 und IEC 297-1. Sehr modernes Design mit ergonomischen Frontplattengriffen. Robuster Gehäusekorpus aus Aluminium mit abnehmbarer Deck- und Bodenplatte sowie Rückplatte. Deck- und Bodenplatte mit oder ohne Lüftungsöffnungen. 19"-Frontplatte aus eloxiertem Aluminium. Version T mit offenem Oberteil. Montagelöcher im Bodenplatte für Leiterkarten und Chassis. M4-Erdungsbolzen an allen Komponenten für Stromdurchgang. Bestellen Sie Ihre eigene kundenspezifische Version.

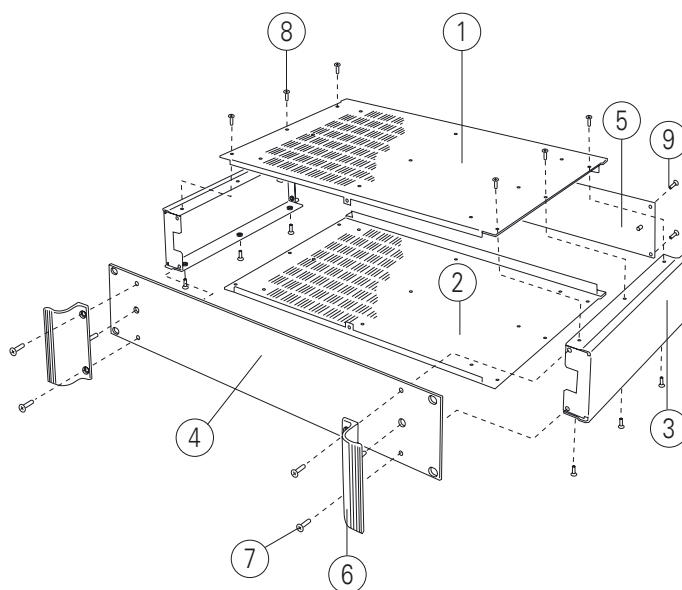
Boîtiers Combimet pour rack 19"

Boîtiers pour rack 19" polyvalents, formats 1U à 6U. Conformes aux normes DIN 41494 et IEC 297-1. Design très moderne incorporant des poignées de plaque avant ergonomiques. Robuste corps de boîtier en aluminium avec plaques supérieure, inférieure et arrière amovibles. Plaques supérieure et inférieure avec ou sans aération. Plaque avant 19" en aluminium anodisé. Trous de fixation dans la plaque inférieure pour cartes de circuits imprimés et chassis. Version T avec partie supérieure ouverte. Des goujons M4 de mise à la terre sur tous les composants assurent la continuité électrique. Commandez votre version entièrement personnalisée.

RAL 7035

RAL 9005

Standard colours
Standardfarben
Coloris standard



Supply

- ① Top cover**
- ② Base panel**
- ③ Side panels
- ④ 19" front panel
- ⑤ Rear panel
- ⑥ Handles
- ⑦ M4 x 16 mm (x4/6)
- ⑧ M3 x 8 mm (x14/22)
- ⑨ M3 x 8 mm (x6)

**unvented or vented

Lieferumfang

- Deckplatte**
- Bodenplatte**
- Seitenteile
- 19" Frontplatte
- Rückplatte
- Griffe
- M4 x 16 mm (x4/6)
- M3 x 8 mm (x14/22)
- M3 x 8 mm (x6)

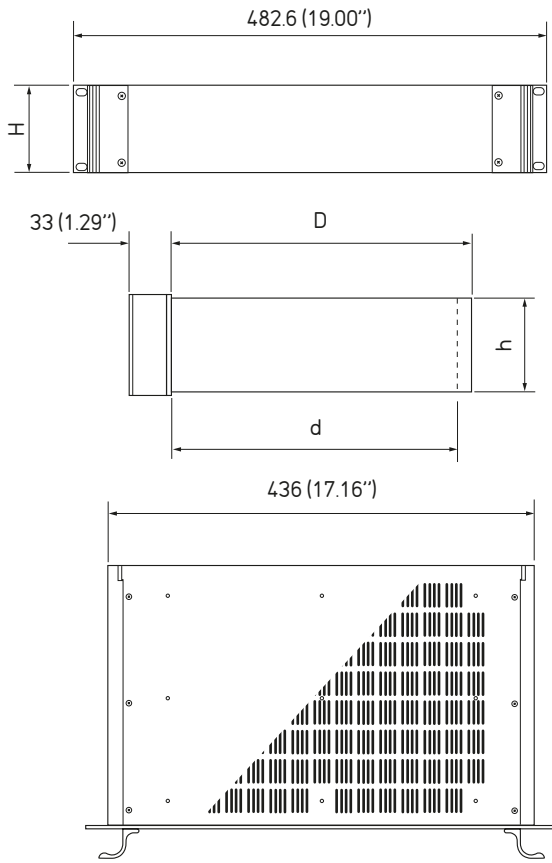
**Ohne oder mit Lüftung

Fourniture

- Plaque supérieure**
- Plaque inférieure**
- Parties latérales
- Plaque avant 19"
- Plaque arrière
- Poignées
- M4 x 16 mm (x4/6)
- M3 x 8 mm (x14/22)
- M3 x 8 mm (x6)

**Sans aération ou avec aération

Combimet 19"



Non-Ventilated Cases

Ohne Lüftung / Sans aération

Part No. Bestell-Nr./Réf. ● RAL 9005	Part No. Bestell-Nr./Réf. ○ RAL 7035	H	D	h	d
M 62 19 139	M 62 19 135	1U (1HE)	265 (10.43")	40.2 (1.58")	253 (9.96")
M 62 19 159	M 62 19 155	1U (1HE)	365 (14.37")	40.2 (1.58")	353 (13.89")
M 62 19 239	M 62 19 235	2U (2HE)	265 (10.43")	84.6 (3.33")	253 (9.96")
M 62 19 259	M 62 19 255	2U (2HE)	365 (14.37")	84.6 (3.33")	353 (13.89")
M 62 19 339	M 62 19 335	3U (3HE)	265 (10.43")	129.1 (5.08")	253 (9.96")
M 62 19 359	M 62 19 355	3U (3HE)	365 (14.37")	129.1 (5.08")	353 (13.89")
M 62 19 439	M 62 19 435	4U (4HE)	265 (10.43")	173.6 (6.83")	253 (9.96")
M 62 19 459	M 62 19 455	4U (4HE)	365 (14.37")	173.6 (6.83")	353 (13.89")
M 62 19 539	M 62 19 535	5U (5HE)	265 (10.43")	218 (8.58")	253 (9.96")
M 62 19 559	M 62 19 555	5U (5HE)	365 (14.37")	218 (8.58")	353 (13.89")
M 62 19 639	M 62 19 635	6U (6HE)	265 (10.43")	262.6 (10.33")	253 (9.96")
M 62 19 659	M 62 19 655	6U (6HE)	365 (14.37")	262.6 (10.33")	353 (13.89")

Ventilated Cases

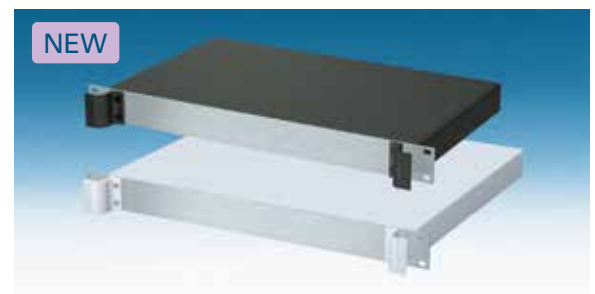
Mit Lüftung / Avec aération

Part No. Bestell-Nr./Réf. ● RAL 9005	Part No. Bestell-Nr./Réf. ○ RAL 7035	H	D	h	d
M 62 19 149	M 62 19 145	1U (1HE)	265 (10.43")	40.2 (1.58")	253 (9.96")
M 62 19 169	M 62 19 165	1U (1HE)	365 (14.37")	40.2 (1.58")	353 (13.89")
M 62 19 249	M 62 19 245	2U (2HE)	265 (10.43")	84.6 (3.33")	253 (9.96")
M 62 19 269	M 62 19 265	2U (2HE)	365 (14.37")	84.6 (3.33")	353 (13.89")
M 62 19 349	M 62 19 345	3U (3HE)	265 (10.43")	129.1 (5.08")	253 (9.96")
M 62 19 369	M 62 19 365	3U (3HE)	365 (14.37")	129.1 (5.08")	353 (13.89")
M 62 19 449	M 62 19 445	4U (4HE)	265 (10.43")	173.6 (6.83")	253 (9.96")
M 62 19 469	M 62 19 465	4U (4HE)	365 (14.37")	173.6 (6.83")	353 (13.89")
M 62 19 549	M 62 19 545	5U (5HE)	265 (10.43")	218 (8.58")	253 (9.96")
M 62 19 569	M 62 19 565	5U (5HE)	365 (14.37")	218 (8.58")	353 (13.89")
M 62 19 649	M 62 19 645	6U (6HE)	265 (10.43")	262.6 (10.33")	253 (9.96")
M 62 19 669	M 62 19 665	6U (6HE)	365 (14.37")	262.6 (10.33")	353 (13.89")

Non-Ventilated, Solid Top Panel Cases

Ohne Lüftung, solide oberseite / Sans aération, panneau supérieur plein

Part No. Bestell-Nr./Réf. ● RAL 9005	Part No. Bestell-Nr./Réf. ○ RAL 7035	H	D	h	d
M 62 19 119	M 62 19 115	1U (1HE)	265 (10.43")	40.2 (1.58")	253 (9.96")
M 62 19 129	M 62 19 125	1U (1HE)	365 (14.37")	40.2 (1.58")	353 (13.89")

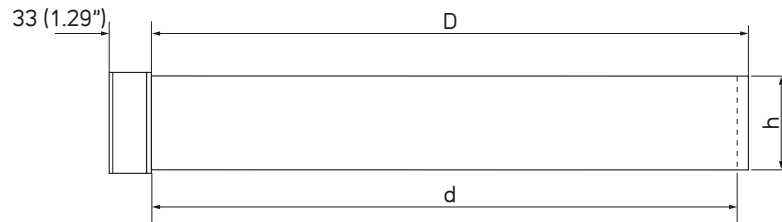
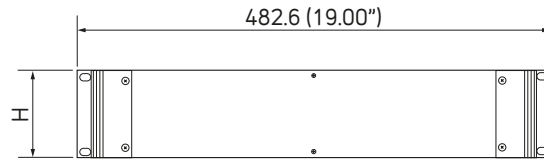


Combimet 19"

Combimet 19" Version 24"

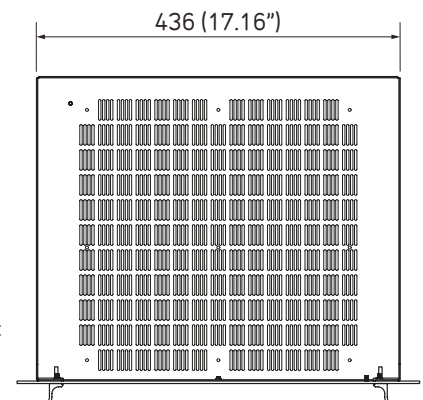
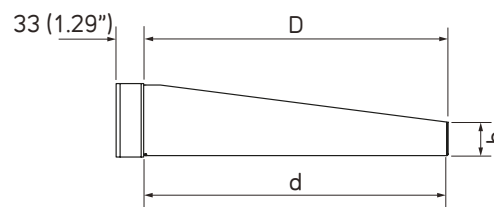
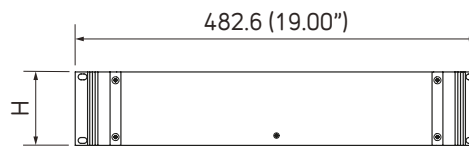


Front panel painted black, RAL 9005
Frontplatte lackierung schwarz, RAL 9005
Plaque avant laqué en noir, RAL 9005



Part No. Bestell-Nr./Réf. ● RAL 9005	Ventilated Mit Lüftung Avec aération	H	D	h	d	Case width Gehäusebreite Largeur du boîtier
M 62 19 179		1U (1HE)	609.6 (24")	40.2 (1.58")	597.6 (23.53")	436 (17.16")
M 62 19 189	●	1U (1HE)	609.6 (24")	40.2 (1.58")	597.6 (23.53")	436 (17.16")
M 62 19 279		2U (2HE)	609.6 (24")	84.6 (3.33")	597.6 (23.53")	436 (17.16")
M 62 19 289	●	2U (2HE)	609.6 (24")	84.6 (3.33")	597.6 (23.53")	436 (17.16")
M 62 19 379		3U (3HE)	609.6 (24")	129.1 (5.08")	597.6 (23.53")	436 (17.16")
M 62 19 389	●	3U (3HE)	609.6 (24")	129.1 (5.08")	597.6 (23.53")	436 (17.16")
M 62 19 479		4U (4HE)	609.6 (24")	173.6 (6.83")	597.6 (23.53")	436 (17.16")
M 62 19 489	●	4U (4HE)	609.6 (24")	173.6 (6.83")	597.6 (23.53")	436 (17.16")
M 62 19 579		5U (5HE)	609.6 (24")	218 (8.58")	597.6 (23.53")	436 (17.16")
M 62 19 589	●	5U (5HE)	609.6 (24")	218 (8.58")	597.6 (23.53")	436 (17.16")
M 62 19 679		6U (6HE)	609.6 (24")	262.6 (10.33")	597.6 (23.53")	436 (17.16")
M 62 19 689	●	6U (6HE)	609.6 (24")	262.6 (10.33")	597.6 (23.53")	436 (17.16")

Combimet 19" Version T

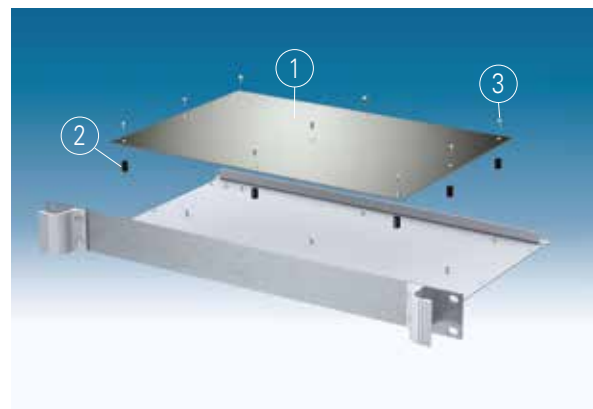


Part No. Bestell-Nr./Réf. ● RAL 9005	Part No. Bestell-Nr./Réf. ○ RAL 7035	H	D	h	d
M 61 19 239	M 61 19 235	2U (2HE)	365 (14.37")	40 (1.57")	363.5 (14.31")
M 61 19 339	M 61 19 335	3U (3HE)	365 (14.37")	40 (1.57")	363.5 (14.31")

Mounting Plate Kit

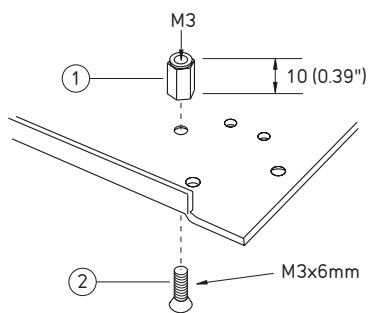
Montageplatten-Set
Kit de plaque de support

Part No. Bestell-Nr./Réf.	Article Artikel	Version (D)	Width Breite/Largeur	Depth Tiefe/profondeur
M 62 00 265	①, ② x ⑨, ③ x 18	265 (10.43")	335 (13.19")	230 (9.05")
M 62 00 365	①, ② x ⑨, ③ x 18	365 (14.37")	335 (13.19")	330 (12.99")



PCB Mounting Kit

Leiterkarten Montage-Set
Jeu pour montage des circuits imprimés

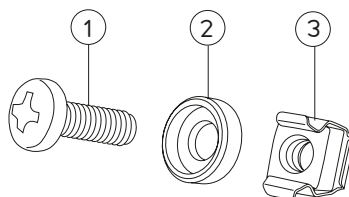


Part No. Bestell-Nr./Réf.	Article Artikel
M 56 00 001	① + ② x 10



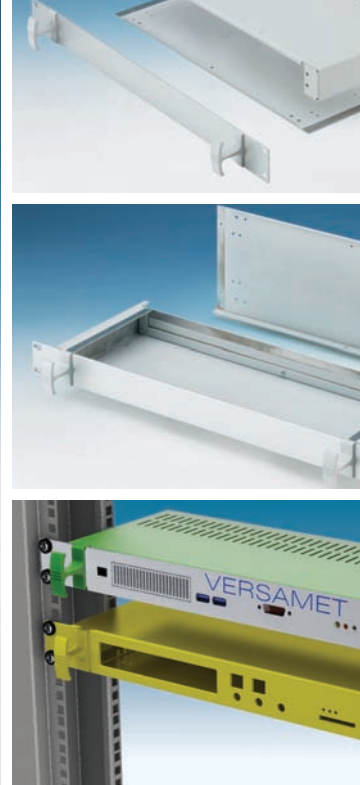
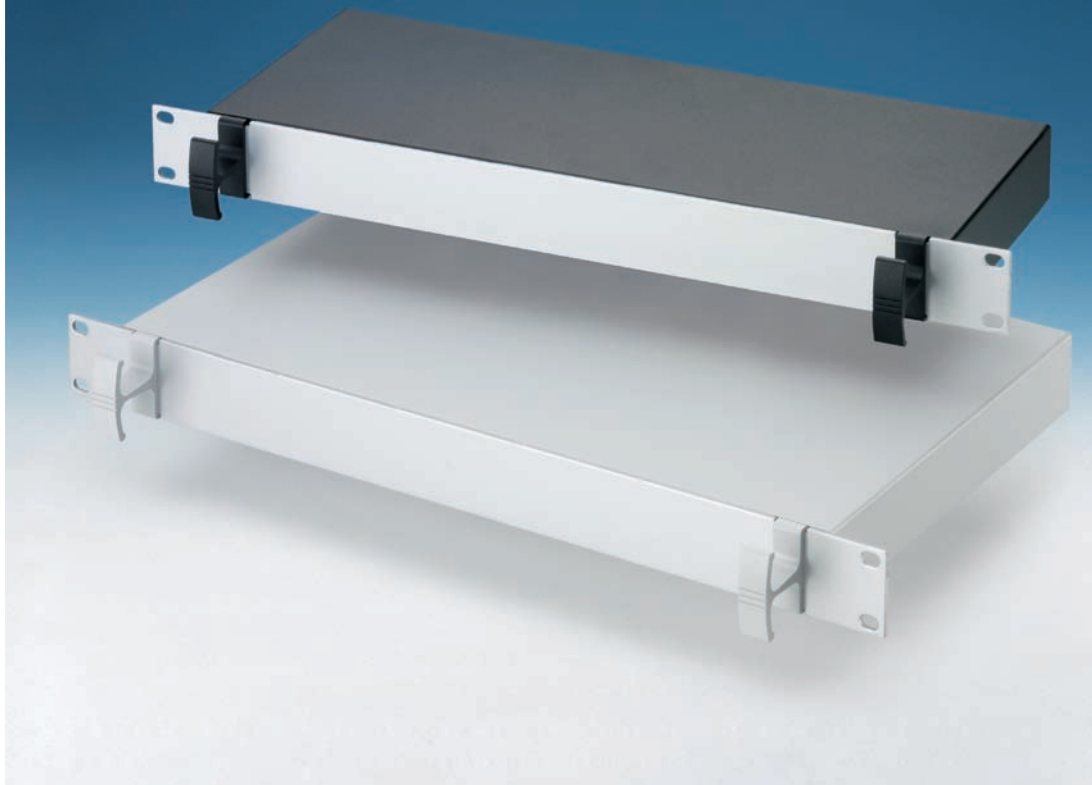
19" Mounting Kit

19" Montage-Set
Kit de montage pour châssis 19"



Part No. Bestell-Nr./Réf.	Article Artikel	Colours Farben/Coloris
M 60 00 035	① + ② + ③ x 4	○ RAL 7035 ②
M 59 00 016	① + ② + ③ x 4	● RAL 9005 ②





Versamet 1U Rack Mount Cases

Versatile 1U rack mount enclosures in aluminium. Conforms to DIN 41494 and IEC 297-1. Attractive design incorporating unique 'comfort-handles'. Robust case body with removable base panel and removable rear panel. Anodised aluminium 1U x 19" front panel. Mounting holes in base for PCBs. Optional moulded feet for desktop use. Order your own fully customised version.

Versamet 1HE Rack-Gehäuse

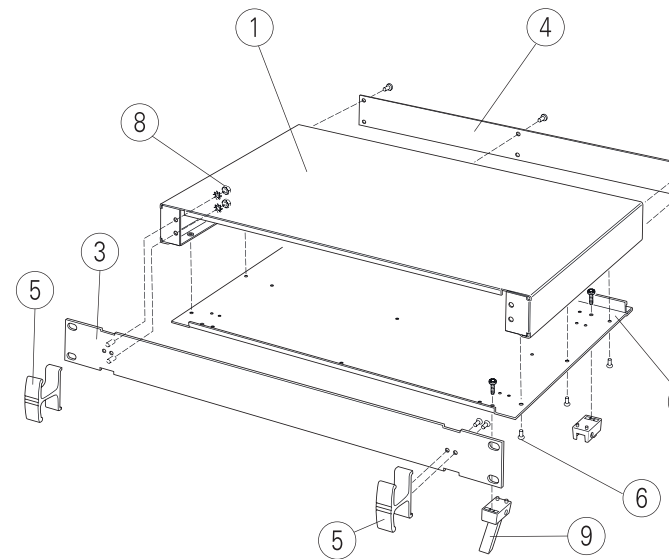
Vielseitige 1HE-Rack-Gehäuse aus Aluminium. Entspricht DIN 41494 und IEC 297-1. Attraktives Design mit einzigartigen „Komfortgriffen“. Robuster Gehäusekorpus mit abnehmbarer Bodenplatte und abnehmbarer Rückplatte. Frontplatte aus eloxiertem Aluminium 1HE x 19 Zoll. Montagelöcher in der Bodenplatte für Leiterkarten-Befestigung. Gehäusefüße mit Kippfüßen aus ABS (Zubehör). Bestellen Sie Ihre eigene kundenspezifische Version.

Boitiers Versamet 1U pour rack 19"

Boitiers 1U polyvalents en aluminium. Conformés aux normes DIN 41494 et IEC 297-1. Design élégant incorporant des poignées de confort uniques en leur genre. Corps de boîtier robuste plié avec plaque inférieure amovible et plaque arrière amovible. Plaque avant 1U x 19" en aluminium anodisé. Trous de fixation de circuits imprimés dans la plaque inférieure. Pieds basculables moulés disponibles en accessoire. Commandez votre version entièrement personnalisée.



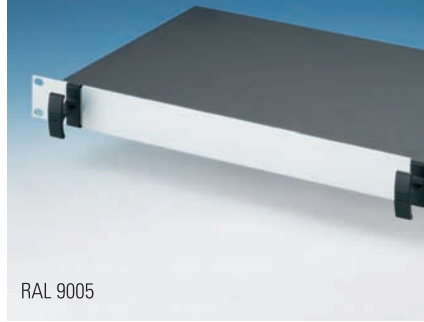
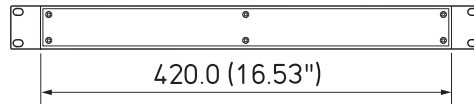
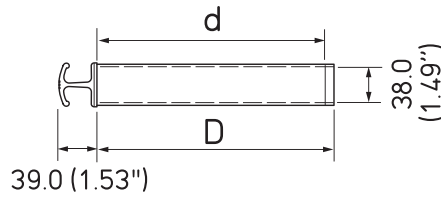
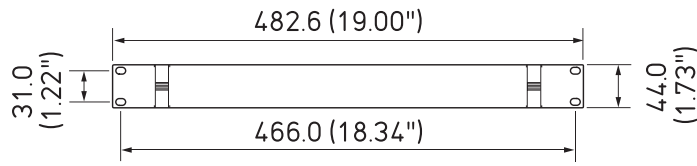
Standard colours
Standardfarben
Coloris standard



- Supply**
- ① Top cover
 - ② Base panel
 - ③ 19" front panel
 - ④ Rear panel
 - ⑤ Handles
 - ⑥ M3 x 8 mm (x6)
 - ⑦ M3 x 8 mm (x6)
 - ⑧ M4 nut & washer (x4)
 - ⑨ *ABS feet
- * Accessories

- Lieferumfang**
- Deckplatte
 - Bodenplatte
 - 19" Frontplatte
 - Rückplatte
 - Griffe
 - M3 x 8 mm (x6)
 - M3 x 8 mm (x6)
 - M4 Mutter & Unterlegscheibe (x4)
 - *Gehäusefüße (ABS)
- * Zubehör

- Fourniture**
- Partie supérieure
 - Plaque inférieure
 - Plaque avant 19"
 - Plaque arrière
 - Poignées
 - M3 x 8 mm (x6)
 - M3 x 8 mm (x6)
 - Écrou & rondelle de joint M4 (x4)
 - *Pieds du boîtier
- * Accessoires



RAL 9005

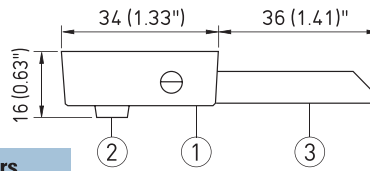


RAL 7035

Part No. Bestell-Nr./Réf.	Part No. Bestell-Nr./Réf.	H	D	d
● RAL 9005	○ RAL 7035			
M 49 19 119	M 49 19 115	1U (1HE)	165 (6.49")	153 (6.02")
M 49 19 129	M 49 19 125	1U (1HE)	265 (10.43")	253 (9.96")

ABS Feet

Gehäusefüße (ABS)
Pieds du boîtier (ABS)

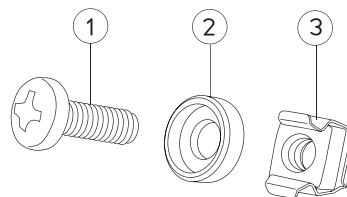


Part No. Bestell-Nr./Réf.	Article Artikel	Colours Farben/Coloris
M 56 00 015	① + ② x 4	○ RAL 7035
M 56 00 019	① + ② x 4	● RAL 9005
M 56 00 045	① + ② x 4 + ③ x 2	○ RAL 7035
M 56 00 049	① + ② x 4 + ③ x 2	● RAL 9005



19" Mounting Kit

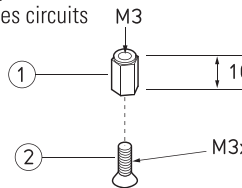
19" Montage-Set
Kit de montage pour châssis 19"



Part No. Bestell-Nr./Réf.	Article Artikel	Colours Farben/Coloris
M 60 00 035	① + ② + ③ x 4	○ RAL 7035 ②
M 59 00 016	① + ② + ③ x 4	● RAL 9005 ②

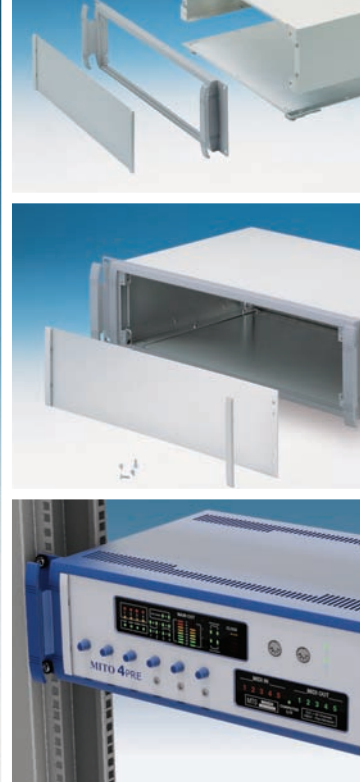
PCB Mounting Kit

Leiterkarten Montage-Set
Jeu pour montage des circuits imprimés



Part No. Bestell-Nr./Réf.	Article Artikel
M 56 00 001	① + ② x 10

www.metcase.com



Unimet 19" Rack Mount Cases

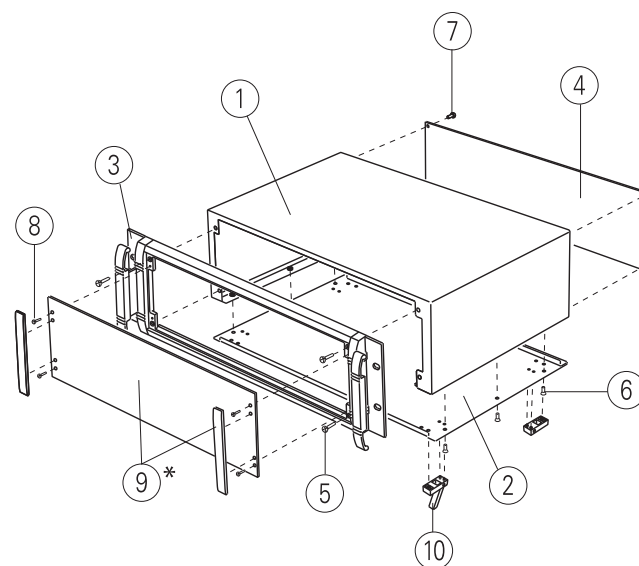
Stylish range of 19" rack cases in aluminium. Conforms to DIN 41494 and IEC 297-1. Heights: 2U and 3U in two standard depths. Attractive die cast front bezel incorporating unique 'comfort-handles' and rack mounting ears. Robust case body with removable base and removable rear panel. Front panel (accessory) recessed in bezel for locating a membrane keypad. Mounting holes in base for PCBs. Optional moulded feet for desktop use. Order your own fully customised version.

Unimet 19" Rack-Gehäuse

Attraktives Sortiment von 19" Rack-Gehäusen aus Aluminium. Entspricht DIN 41494 und IEC 297-1. Höhen: 2 HE und 3 HE in zwei Standardtiefen. Attraktiver Druckguss-Frontrahmen mit einzigartigen „Komfortgriffen“ und Rack-Montagelaschen. Robuster Gehäusekorpus mit abnehmbarer Bodenplatte und abnehmbarer Rückplatte. Frontplatte (Zubehör) vertieft in Rahmen zur Unterbringung von Folientastaturen. Montagelöcher im Bodenplatte für Leiterkarten. Gehäusefüße mit Kipfüßen aus ABS (Zubehör). Bestellen Sie Ihre eigene kundenspezifische Version.

Boitiers Unimet pour rack 19"

Gamme élégante de boitiers pour rack 19" en aluminium. Conforme aux normes DIN 41494 et IEC 297-1. Hauteurs : 2U et 3U en deux profondeurs standard. Élégant cadre frontal moulé sous pression incorporant des « poignées de confort » inédites et des oreilles de montage de rack. Corps de boitier robuste avec plaque inférieure amovible et plaque arrière amovible. Plaque avant (accessoire) encastrée dans le cadre pour recevoir un clavier à membrane. Trous de fixation de circuits imprimés dans la plaque inférieure. Pieds basculables moulé disponibles en accessoire. Commandez votre version entièrement personnalisée.



Supply

- ① Top cover
- ② Base panel
- ③ 19" front bezel
- ④ Rear panel
- ⑤ M4 x 16 mm (x4)
- ⑥ M3 x 8 mm (x6)
- ⑦ M3 x 8 mm (x6)
- ⑧ M3 x 8 mm (x4)
- ⑨ *Front panel kit
- ⑩ *ABS feet

* Accessories

Lieferumfang

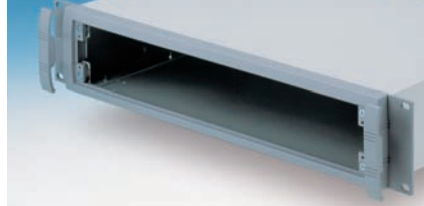
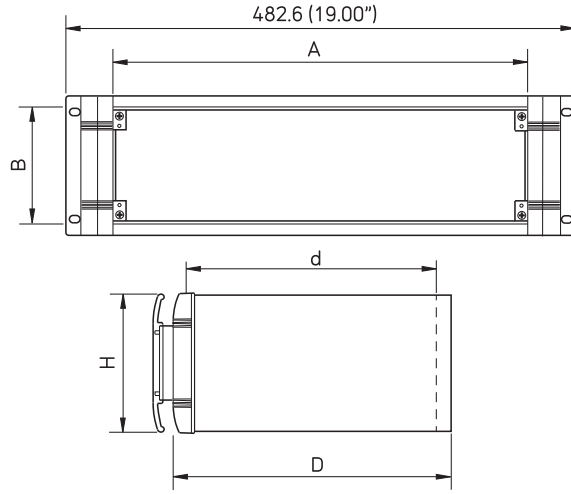
- Deckplatte
- Bodenplatte
- 19" Frontrahmen
- Rückplatte
- M4 x 16 mm (x4)
- M3 x 8 mm (x6)
- M3 x 8 mm (x6)
- M3 x 8 mm (x4)
- *Frontplatten-Set
- *Gehäusefüße (ABS)

* Zubehör

Fourniture

- Partie supérieure
- Plaque inférieure
- Cadre frontal 19"
- Plaque arrière
- M4 x 16 mm (x4)
- M3 x 8 mm (x6)
- M3 x 8 mm (x6)
- M3 x 8 mm (x4)
- *Kit de plaque av
- *Pieds du boitier

* Accessoires



2U (2HE)

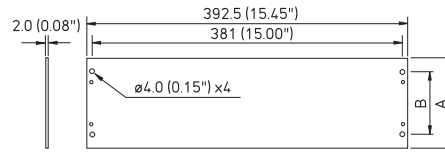


3U (3HE)

Part No. Bestell-Nr./Réf.	H	D	d	A Front Panel Frontplatte Plaque avant	B Front Panel Frontplatte Plaque avant
M 56 19 225	2U (2HE)	280 (11.02")	262.2 (10.32")	392.5 (15.45")	67.1 (2.64")
M 56 19 235	2U (2HE)	380 (14.96")	362.2 (14.26")	392.5 (15.45")	67.1 (2.64")
M 56 19 325	3U (3HE)	280 (11.02")	262.2 (10.32")	392.5 (15.45")	111 (4.37")
M 56 19 335	3U (3HE)	380 (14.96")	362.2 (14.26")	392.5 (15.45")	111 (4.37")

Front Panel Kit

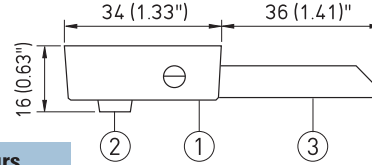
Frontplatten-Set
Kit de plaque avant



Part No. Bestell-Nr./Réf.	Version	A	B
M 59 00 020	2U (2HE)	67.1 (2.64")	32.5 (1.27")
M 59 00 030	3U (3HE)	111.0 (4.37")	77.0 (3.03")

ABS Feet

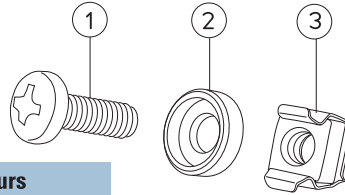
Gehäusefüße (ABS)
Pieds du boîtier (ABS)



Part No. Bestell-Nr./Réf.	Article Artikel	Colours Farben/Coloris
M 56 00 015	① + ② x 4	○ RAL 7035
M 56 00 045	① + ② x 4 + ③ x 2	○ RAL 7035

19" Mounting Kit

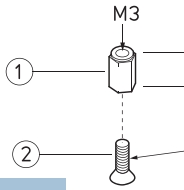
19" Montage-Set
Kit de montage pour châssis 19"



Part No. Bestell-Nr./Réf.	Article Artikel	Colours Farben/Coloris
M 60 00 035	① + ② + ③ x 4	○ RAL 7035 ②
M 59 00 016	① + ② + ③ x 4	● RAL 9005 ②

PCB Mounting Kit

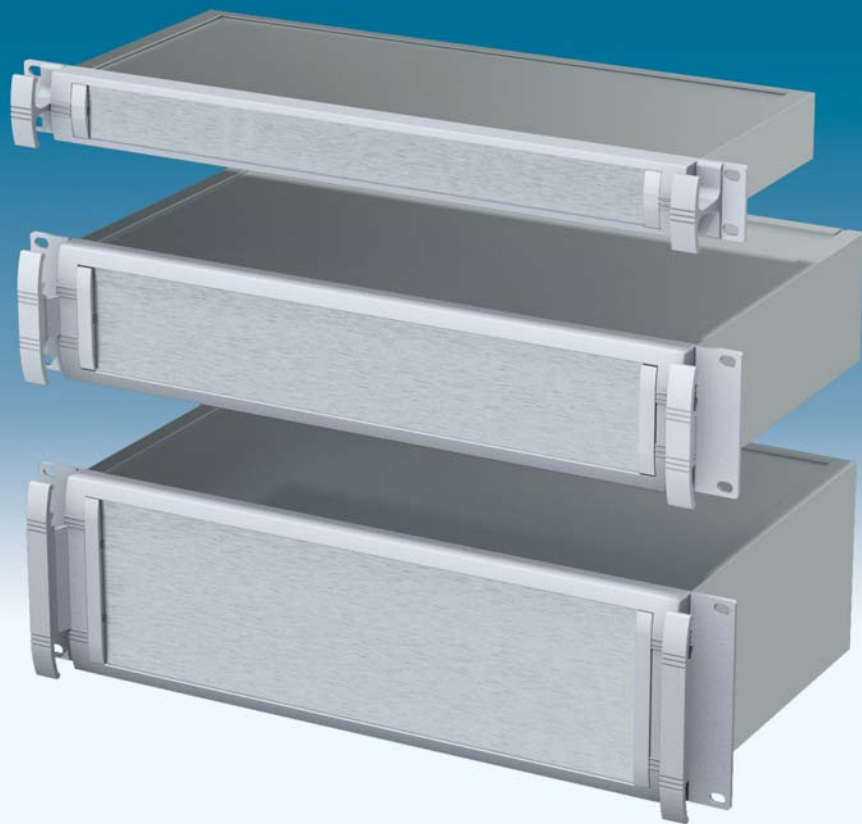
Leiterkarten Montage-Set
Jeu pour montage des circuits imprimés



Part No. Bestell-Nr./Réf.	Article Artikel
M 56 00 001	① + ② x 10

www.metcase.com

Mettec 19"



Mettec 19" Rack Mount Cases

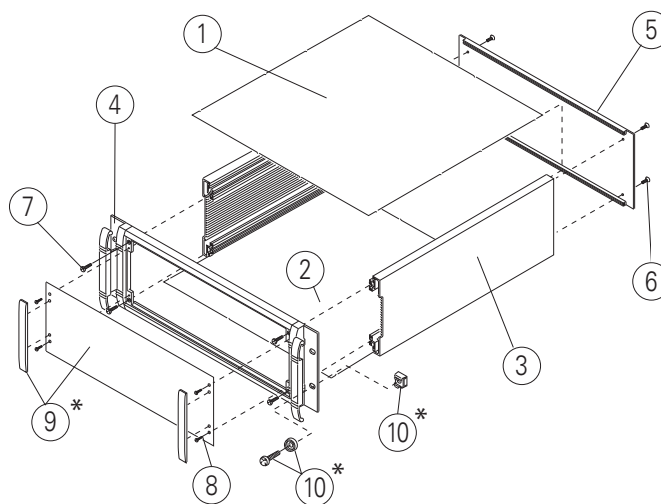
Exclusive range of 19" rack cases in aluminium. Conforms to DIN 41494 & IEC 297-1. Heights: 1U, 2U and 3U in three standard depths. Attractive die cast front bezel incorporating unique 'comfort-handles' and rack mounting ears. Robust case body assembly includes flat top and base panels, two side extrusions and the rear panel. Internal guide rails for PCBs and chassis plates. Front panel (accessory) recessed in bezel for locating keypads or labels. Order your own fully customised version.

Mettec 19" Rack-Gehäuse

Exklusives Sortiment von 19" Rack-Gehäusen aus Aluminium. Entspricht DIN 41494 und IEC 297-1. Höhen: 1HE, 2HE und 3HE indrei Standardtiefen. Attraktiver Druckguss-Frontrahmen mit einzigartigen „Komfortgriffen“ und Rack-Montagelaschen. Robuste Gehäusekorpus-Baugruppe mit flacher Deck- und Bodenplatte, zwei Seitenprofilen und der Rückwand. Führungen innen für Leiterkarten und Trägerplatten. Vertieft in Rahmen liegende Frontplatte (Zubehör). Bestellen Sie Ihre eigene kundenspezifische Version.

Boitiers Mettec pour rack 19"

Gamme exclusive de boitiers pour rack 19" en aluminium. Conforme aux normes DIN 41494 et IEC 297-1. Hauteurs : 1U, 2U et 3U en trois profondeurs. Élégant cadre frontal moulé sous pression incorporant des « poignées de confort » inédites et des oreilles de montage en rack. Le corps robuste du boitier comprend des plaques supérieure et inférieure plates, deux extrusions latérales et la plaque arrière. Plaque avant (accessoire) encastrée dans le cadre. Commandez votre version entièrement personnalisée.



Supply

- ① Top cover
- ② Base panel
- ③ Side extrusion (x2)
- ④ 19" front bezel
- ⑤ Rear panel
- ⑥ M4 x 16 mm (x2/4)
- ⑦ M4 x 16 mm (x2/4)
- ⑧ M3 x 8 mm (x4)
- ⑨ *Front panel kit
- ⑩ *19" Mounting kit

M 59 00 016

* Accessories

Lieferumfang

- Deckplatte
- Bodenplatte
- Seitenprofil (x2)
- 19" Frontrahmen
- Rückplatte
- M4 x 16 mm (x2/4)
- M4 x 16 mm (x2/4)
- M3 x 8 mm (x4)
- *Frontplatten-Set
- *19"-Montage-Set

M 59 00 016

* Zubehör

Fourniture

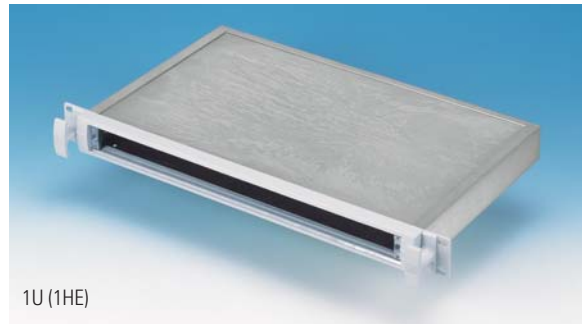
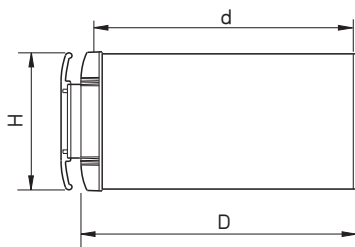
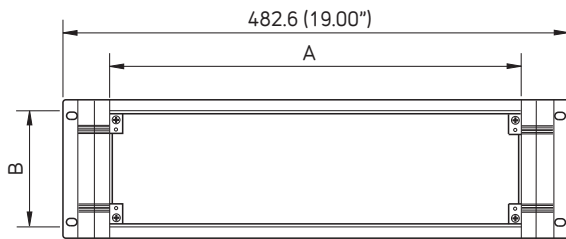
- Plaque supérieur
- Plaque inférieure
- Profil latéral extrudé (x2)
- Cadre frontal 19"
- Plaque arrière
- M4 x 16 mm (x2/4)
- M4 x 16 mm (x2/4)
- M3 x 8 mm (x4)
- *Kit de plaque avant
- *Kit de montage pour châssis 19"

* Accessoires

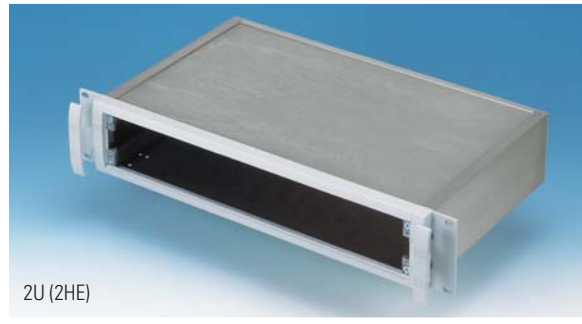


Standard colours
Standardfarben
Coloris standard

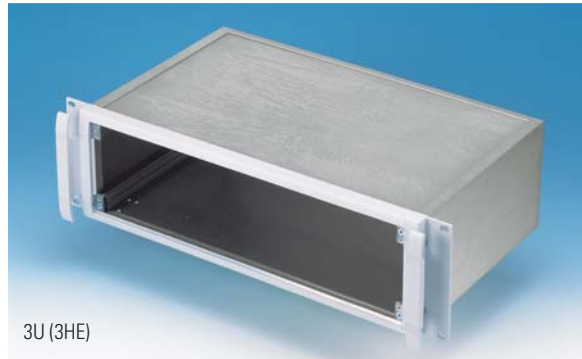
Mettec 19"



1U (1HE)



2U (2HE)

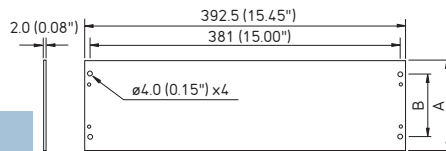


3U (3HE)

Part No. Bestell-Nr./Réf.	H	D	d	A Front Panel Frontplatte Plaque avant	B Front Panel Frontplatte Plaque avant
M 59 10 015	1U (1HE)	167.5 (6.59")	158.8 (6.25")	392.5 (15.45")	33.6 (1.32")
M 59 10 025	1U (1HE)	267.5 (10.35")	258.8 (10.18")	392.5 (15.45")	33.6 (1.32")
M 59 10 035	1U (1HE)	367.5 (14.46")	358.8 (14.12")	392.5 (15.45")	33.6 (1.32")
M 59 20 015	2U (2HE)	167.5 (6.59")	158.8 (6.25")	392.5 (15.45")	67.1 (2.64")
M 59 20 025	2U (2HE)	267.5 (10.35")	258.8 (10.18")	392.5 (15.45")	67.1 (2.64")
M 59 20 035	2U (2HE)	367.5 (14.46")	358.8 (14.12")	392.5 (15.45")	67.1 (2.64")
M 59 30 015	3U (3HE)	167.5 (6.59")	158.8 (6.25")	392.5 (15.45")	111 (4.37")
M 59 20 025	3U (3HE)	267.5 (10.35")	258.8 (10.18")	392.5 (15.45")	111 (4.37")
M 59 20 035	3U (3HE)	367.5 (14.46")	358.8 (14.12")	392.5 (15.45")	111 (4.37")

Front Panel Kit

Frontplatten-Set
Kit de plaque avant

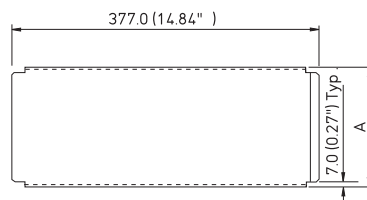


Part No. Bestell-Nr./Réf.	Version	A	B
M 59 00 010	1U (1HE)	33.6 (1.32")	22.1 (0.87")
M 59 00 020	2U (2HE)	67.1 (2.64")	32.5 (1.27")
M 59 00 030	3U (3HE)	111.0 (4.37")	77.0 (3.03")



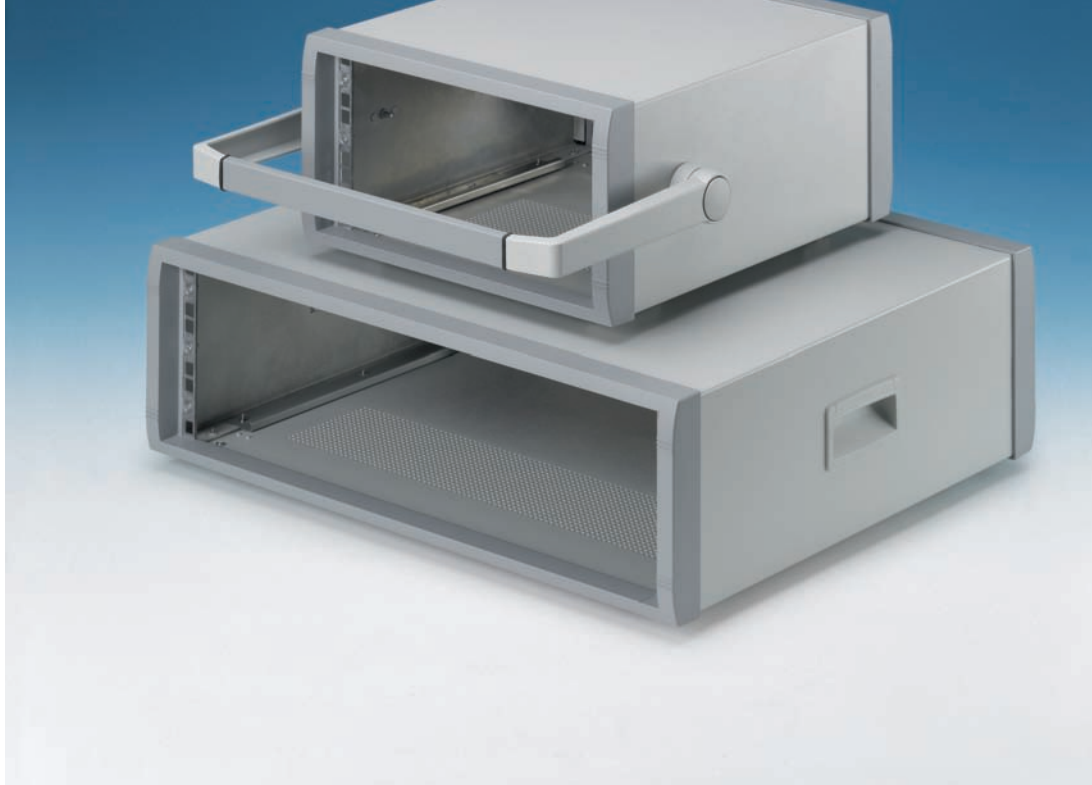
Chassis Plate

Montageplatte
Plaque support



Part No. Bestell-Nr./Réf.	Version	A
M 59 00 201	167.5 (6.59")	149 (5.86")
M 59 00 202	267.5 (10.35")	249 (9.80")
M 59 00 203	367.5 (14.46")	349 (13.74")





Instrument 19" Cases

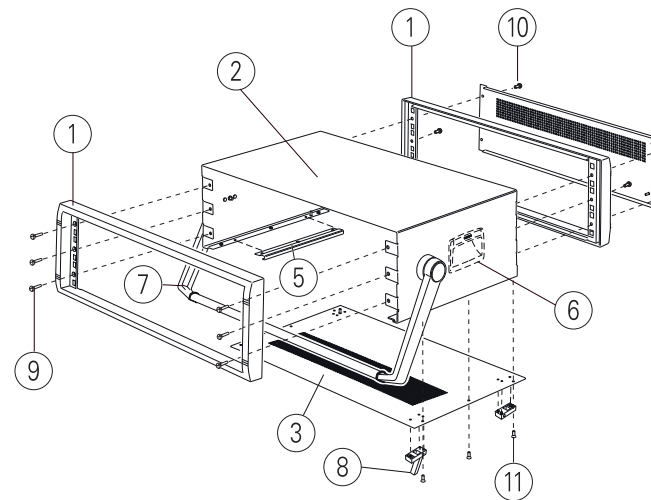
Modern 3U rack enclosures in aluminium. Conforms to DIN 41494 & IEC 297-1. Attractive design with die cast front bezels and fabricated case body. With side handles or tilt/swivel carry handle. Internal chassis support rails. Removable rear panel. Ventilation holes in base and rear panel. M4 earth studs provided inside. Moulded ABS non-slip tilt feet included. Order your own fully customised version.

Instrument 19" Gehäuse

Moderne 3HE Rack-Gehäuse aus Aluminium. Entspricht DIN 41494 und IEC 297-1. Attraktives Design mit Druckguss-Frontrahmen sowie gefertigtem Gehäusekorpus. Standardmodelle mit Seitengriffen oder Griffbügel. Interne Tragschienen für Chassis. Abnehmbare Rückwand im Lieferumfang enthalten. Lüftungsöffnungen in Bodenplatte und Rückwand. Drei M4-Erdungsbolzen innen. Rutschhemmende Gehäusefüße aus ABS mit zwei Kippfüßen zum Ausklappen im Lieferumfang enthalten. Bestellen Sie Ihre eigene kundenspezifische Version.

Boitiers Instrument 19"

Boitiers pour racks 3U modernes en aluminium. Conformes aux normes DIN 41494 et IEC 297-1. Design attractif avec cadres avant et arrière moulés sous pression et corps manufacturé. Modèles standard avec poignées latérales et poignée étrier. Barrettes de support de sub-rack/châssis. Plaque arrière amovible incluse. Trous d'aération sur les plaques inférieure et arrière. Goujons de mise à la terre M4 à l'intérieur. Pieds basculables antiglisse en ABS moulé inclus. Commandez votre version entièrement personnalisée.



Supply

- ① Front/rear bezel (x2)
- ② Top cover
- ③ Base panel
- ④ Rear panel
- ⑤ Chassis support
- ⑥ ABS side handle
- ⑦ Tilt/swivel handle
- ⑧ ABS tilt feet
- ⑨ M4 x 10 mm (x8)
- ⑩ M4 x 12 mm (x4)
- ⑪ M3 x 8 mm (x10)

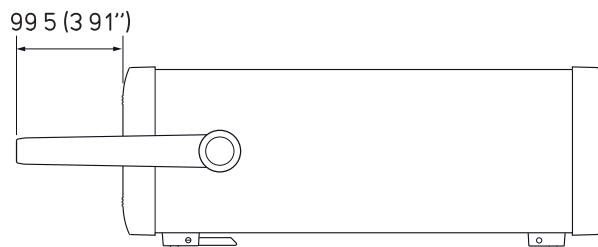
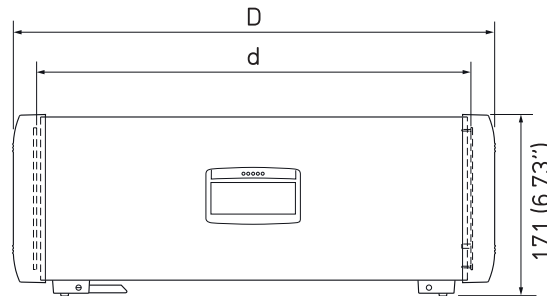
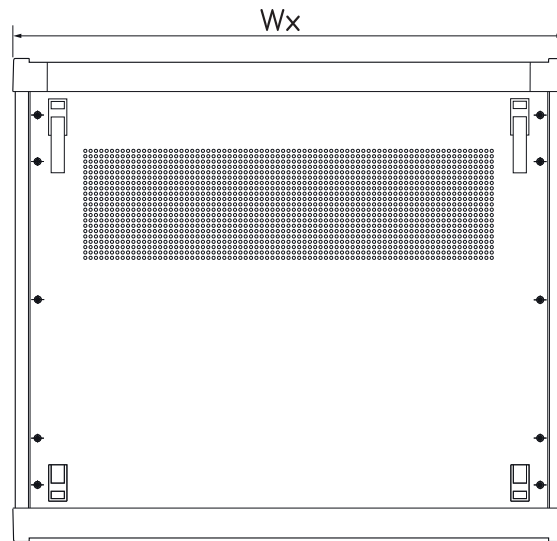
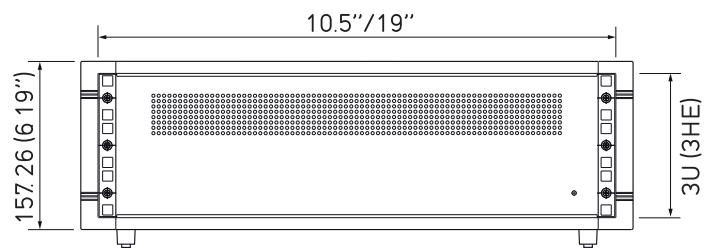
Lieferumfang

- Front-/ Rückrahmen (x2)
- Oberteil
- Bodenplatte
- Rückplatte
- Führungsschienen
- Seitengriffe (ABS)
- Griffbügel
- Gehäusefüße (ABS)
- M4 x 10 mm (x8)
- M4 x 12 mm (x4)
- M3 x 8 mm (x10)

Fourniture

- Cadre avant/arrière
- Partie supérieure
- Plaque inférieure
- Plaque arrière
- Support de châssis
- Poignée latérale en ABS
- Poignée étrier
- Pieds du boîtier (ABS)
- M4 x 10 mm (x8)
- M4 x 12 mm (x4)
- M3 x 8 mm (x10)





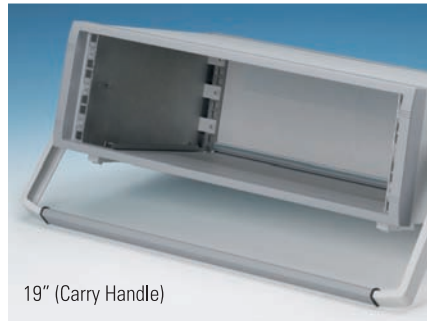
10.5" (Side Handles)



10.5" (Carry Handle)



19" (Side Handles)



19" (Carry Handle)

Part No. Bestell-Nr./Réf.	With Side Handles Mit Seitengriffen Avec poignées latérales	With Carry Handle Mit Griffbügel Avec poignée étrier	H	W	Wx	D	d
M 60 10 305	●		3U (3HE)	10.5"	303 (11.92")	350 (13.78")	304.5 (11.98")
M 60 10 315		●	3U (3HE)	10.5"	303 (11.92")	350 (13.78")	304.5 (11.98")
M 60 19 305	●		3U (3HE)	19"	516 (20.32")	350 (13.78")	304.5 (11.98")
M 60 19 315		●	3U (3HE)	19"	516 (20.32")	350 (13.78")	304.5 (11.98")
M 60 19 325	●		3U (3HE)	19"	516 (20.32")	450 (17.71")	404.5 (15.92")
M 60 19 335		●	3U (3HE)	19"	516 (20.32")	450 (17.71")	404.5 (15.92")

www.metcase.com

Technomet 19"

NEW



Technomet 19" Cases

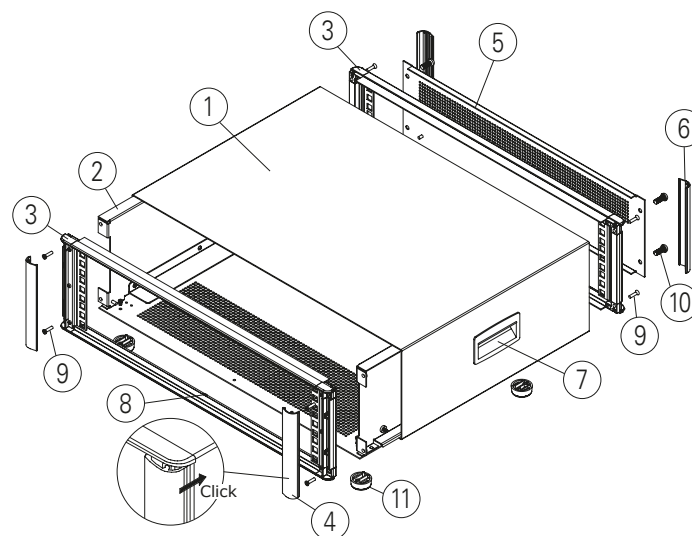
Modern rack enclosures designed to accept standard 19" subracks, chassis and front panels. Robust yet lightweight aluminium construction. Conforms to DIN 41494 and IEC 297-1. Die cast bezels fit flush with the case body for a smooth appearance. Recessed ABS side handles. Internal subrack/chassis support rail. Removable rear panel. Ventilation holes in base and rear panel. All case panels fitted with M4 threaded pillars for earth connections. Moulded ABS non-slip feet included. Order your own fully customised version.

Technomet 19" Rack-Gehäuse

Moderne Rack-Gehäuse ausgelegt für standardmäßige 19-Zoll Baugruppenträger, -Chassis und -Frontplatten. Robuste, aber dennoch leichte Konstruktion aus Aluminium. Entspricht DIN 41494 und IEC 297-1. Druckguss-Frontrahmen schließen bündig mit dem Gehäusekorpus ab und sorgen für ein ebenmäßiges Design. Seitengriffen aus ABS. Interne Tragschienen für Baugruppenträger/Chassis. Abnehmbare Rückwand im Lieferumfang enthalten. Lüftungsöffnungen in Bodenplatte und Rückwand. Alle Gehäuseplatten sind mit M4-Gewindebolzen zum Erdanschluss ausgestattet. Rutschhemmende Gehäusefüße aus ABS im Lieferumfang enthalten. Bestellen Sie Ihre eigene kundenspezifische Version.

Boitiers Technomet 19"

Boitiers modernes conçus pour sub-racks, châssis et plaques avant 19" standard. Construction en aluminium robuste mais léger. Conformes aux normes DIN 41494 et IEC 297-1. Les cadres frontaux et arrière moulés sous pression s'ajustent parfaitement sur le boîtier pour offrir une ligne harmonieuse. Poignées latérales en ABS. Rails de support interne sub-rack/chassis. Plaque arrière amovible incluse. Trous d'aération sur les plaques inférieures et arrière. Toutes les plaques de boîtier sont munies de goujons filetés M4 pour les connexions de mise à la terre. Pieds antidérapants en ABS moulé inclus. Commandez votre version entièrement personnalisée.



Supply

- ① Top cover
- ② Base/chassis
- ③ Front bezel (x2)
- ④ Front trim (x2)
- ⑤ Rear panel
- ⑥ Rear trim (x2)
- ⑦ Side handle (x2)
- ⑧ M3 x 6 mm (x2)
- ⑨ M4 x 16 mm (x8)
- ⑩ M6 x 16mm (x4)
- ⑪ ABS feet

Lieferumfang

- Deckplatte
- Bodenplatte/chassis
- Frontrahmen (x2)
- Design-Blenden (x2)
- Rückplatte
- Design-Blenden (x2)
- Seitengriffe (x2)
- M3 x 6 mm (x2)
- M4 x 16 mm (x8)
- M6 x 16mm (x4)
- Gehäusefüße (ABS)

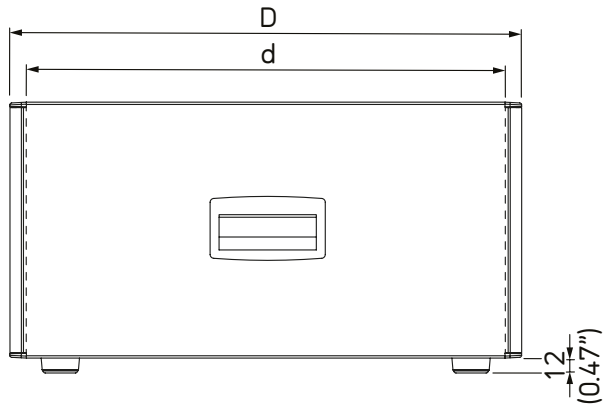
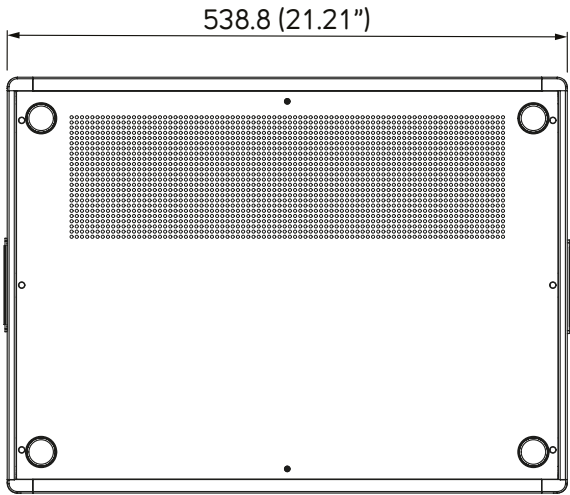
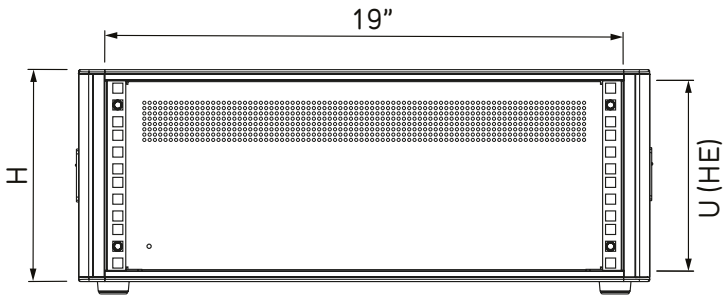
Fourniture

- Partie supérieure
- Base/châssis
- Cadre frontal (x2)
- Bandes d'obturation (x2)
- Plaque arrière
- Bandes d'obturation (x2)
- Poignées latérale (x2)
- M3 x 8 mm (x10)
- M4 x 16 mm (x8)
- M6 x 16mm (x4)
- Pieds du boîtier (ABS)



Standard colours
Standardfarben
Coloris standard

Technomet 19"



3U (3HE)



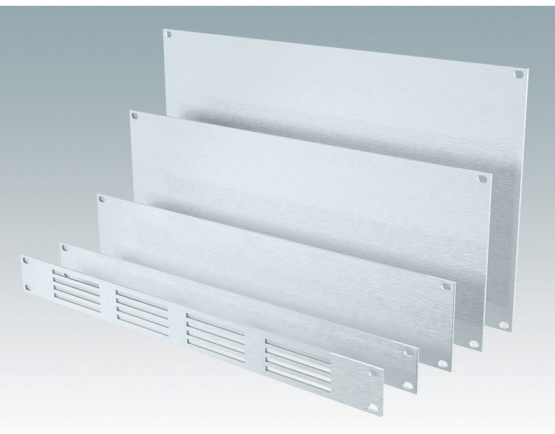
4U (4HE)



6U (6HE)

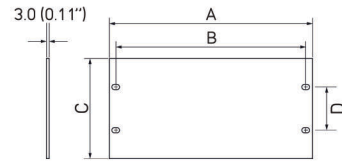
Part No. Bestell-Nr./Réf.	Part No. Bestell-Nr./Réf.	Version	U (HE)	H	W	D	d
● RAL 7016	○ RAL 7035						
M 66 19 344	M 66 19 345	RC193	3U (3HE)	155.6 (6.12")	538.8 (21.21")	400.0 (15.74")	378.0 (14.88")
M 66 19 444	M 66 19 445	RC194	4U (4HE)	200.0 (7.87")	538.8 (21.21")	400.0 (15.74")	378.0 (14.88")
M 66 19 544	M 66 19 545	RC195	5U (5HE)	244.5 (9.63")	538.8 (21.21")	400.0 (15.74")	378.0 (14.88")
M 66 19 644	M 66 19 644	RC196	6U (6HE)	288.9 (11.37")	538.8 (21.21")	400.0 (15.74")	378.0 (14.88")

Accessories | Zubehör | Accessoires

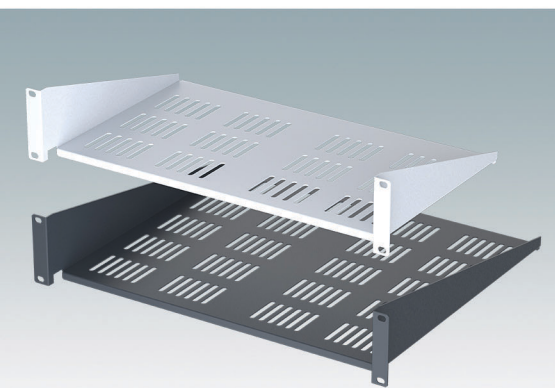


19" Front Panels

19" Frontplatten
Plaques avant 19"



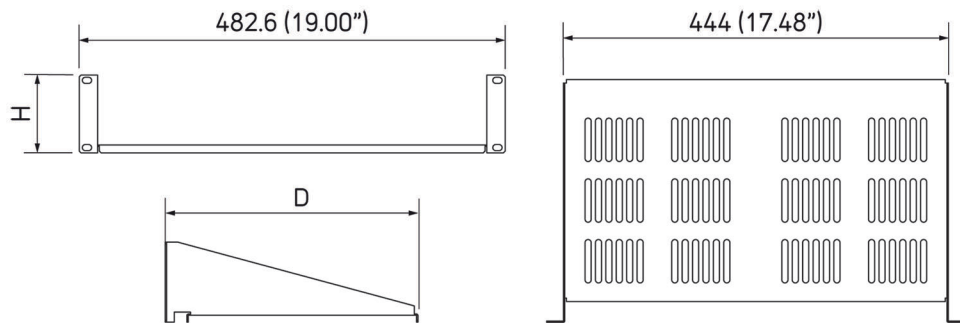
Part No. Bestell-Nr./Réf.	Version	Ventilated Mit Lüftung/Avec aération	A	B	C	D
M 60 10 001	3U x 10.5"		269.2 (10.6")	251.6 (9.90")	132.5 (5.27")	57.1 (2.23")
M 60 19 010	1U x 19"		482.6 (19.0")	465.0 (18.30")	43.6 (1.72")	31.7 (1.25")
M 60 19 011	1U x 19"	●	482.6 (19.0")	465.0 (18.30")	43.6 (1.72")	31.7 (1.25")
M 60 19 020	2U x 19"		482.6 (19.0")	465.0 (18.30")	88.1 (3.47")	76.2 (3.00")
M 60 19 001	3U x 19"		482.6 (19.0")	465.0 (18.30")	132.5 (5.17")	57.1 (2.23")
M 60 19 040	4U x 19"		482.6 (19.0")	465.0 (18.30")	177.0 (6.96")	165.1 (6.50")
M 60 19 050	5U x 19"		482.6 (19.0")	465.0 (18.30")	221.5 (8.71")	209.6 (8.25")
M 60 19 060	6U x 19"		482.6 (19.0")	465.0 (18.30")	265.9 (10.46")	254.1 (10.00")



19" Cantilever Rack Shelves

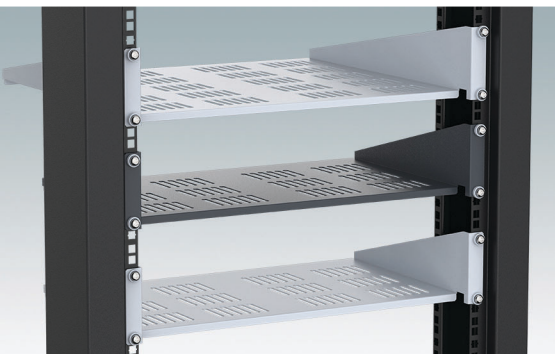
19" Fachboden
Etagères pour Rack 19"

Material: Mild steel CR4
Material: Weichstahl CR4
Matériau: Acier doux CR4



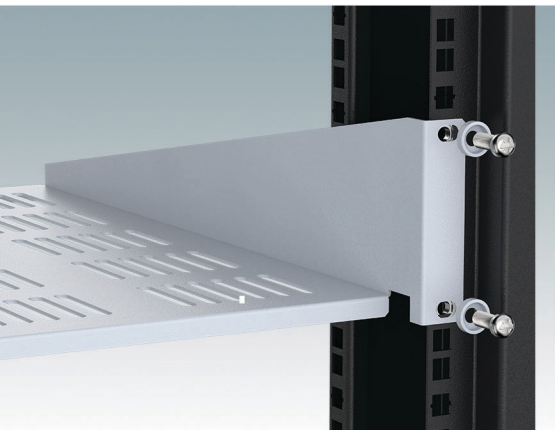
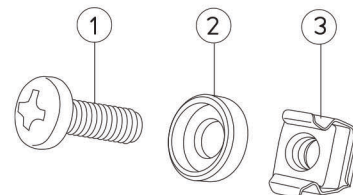
Supply: 1 shelf
Lieferumfang: 1 fachboden
Fourniture: 1 étagère

Part No. Bestell-Nr./Réf.	Version	D	Colours Farben/Coloris
M 61 19 265	2U / 2HE	280 (11.02")	○ RAL 7035
M 61 19 264	2U / 2HE	280 (11.02")	● RAL 7016
M 61 19 285	2U / 2HE	400 (15.75")	○ RAL 7035
M 61 19 284	2U / 2HE	400 (15.75")	● RAL 7016



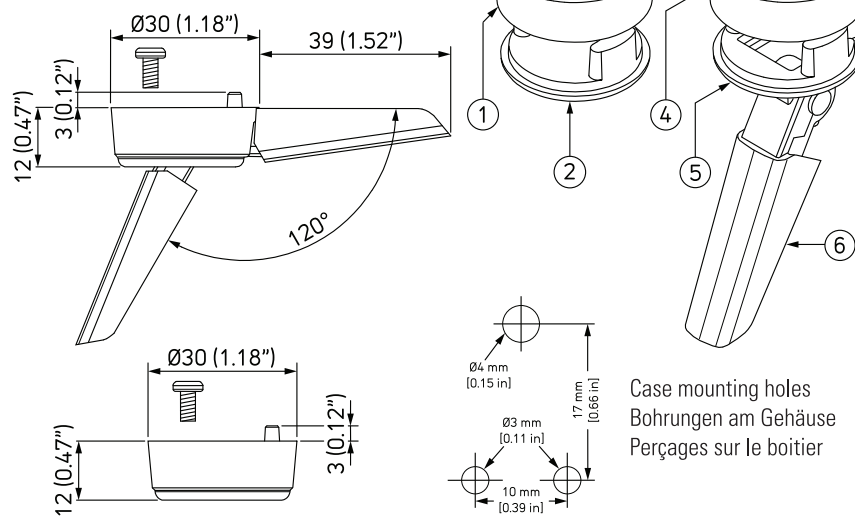
19" Mounting Kit

19" Montage-Set
Kit de montage pour châssis 19"



Part No. Bestell-Nr./Réf.	Article Artikel	Colours Farben/Coloris
M 60 00 035	① + ② + ③ x 4	○ RAL 7035 ②
M 59 00 016	① + ② + ③ x 4	● RAL 9005 ②

Pieds du boîtier
(ABS UL 94 HB)/TPE



Case mounting holes
Bohrungen am Gehäuse
Perçages sur le boîtier



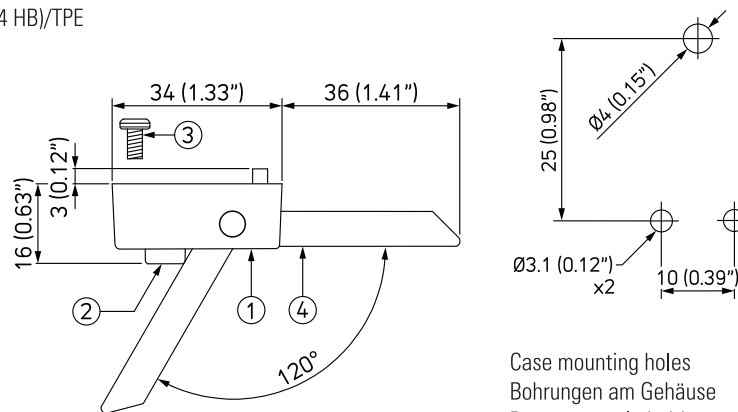
Part No. Bestell-Nr./Réf.	Kit	Article Artikel	Colours Fabren/Coloris
M 64 20 104	1	① + ② + ③ x 4	● RAL 7016
M 64 20 105	1	① + ② + ③ x 4	○ RAL 7035
M 64 20 109	1	① + ② + ③ x 4	● RAL 9005
M 64 20 204	2	③ + ④ + ⑤ x 4 + ⑥ x 2	● RAL 7016
M 64 20 205	2	③ + ④ + ⑤ x 4 + ⑥ x 2	○ RAL 7035
M 64 20 209	2	③ + ④ + ⑤ x 4 + ⑥ x 2	● RAL 9005



Standard colours
Standardfarben
Coloris standard

Enclosure Feet

Gehäusefüße
Pieds du boîtier
(ABS UL 94 HB)/TPE



Case mounting holes
Bohrungen am Gehäuse
Perçages sur le boîtier



Standard colours
Standardfarben
Coloris standard

Part No. Bestell-Nr./Réf.	Kit	Article Artikel	Colours Fabren/Coloris
M 92 57 107	1	① + ② + ③ x 4	○ RAL 9002
M 56 00 015	1	① + ② + ③ x 4	○ RAL 7035
M 56 00 019	1	① + ② + ③ x 4	● RAL 9005
M 92 57 207	2	① + ② + ③ x 4 + ④ x 2	○ RAL 9002
M 56 00 045	2	① + ② + ③ x 4 + ④ x 2	○ RAL 7035
M 56 00 049	2	① + ② + ③ x 4 + ④ x 2	● RAL 9005

www.metcase.com

The logo for METcase, with 'MET' in white and 'case' in blue, followed by a trademark symbol. The background of the entire page is a collage of blue-toned images: a circuit board, a metal door handle, a metal door frame, and a metal door lock mechanism.

METcase™

Manufacturer

Metcase Enclosures

A division of:
OKW Enclosures Ltd.
15 Brunel Way
Segensworth East
Fareham, Hampshire
PO15 5TX
United Kingdom

Telephone: +44 (0) 1489 583858

E-mail: sales@metcase.co.uk

Website: www.metcase.co.uk

© OKW Enclosures Ltd. All rights reserved

Catalogue Edition 19 – August 2019.

This catalogue will be valid until 31/12/2021.

Subject to technical modifications without notice.

Typographical and other errors do not justify any claim for damages.

Printed in Germany 08/2019e

Presented by:

Find your local sales partner here:

Finden Sie hier Ihren lokalen Vertriebspartner:

Trouvez ici votre partenaire commercial local:

www.metcase.com

X-ON Electronics

Largest Supplier of Electrical and Electronic Components

Click to view similar products for [metcase](#) manufacturer:

Other Similar products are found below :

[M5501110](#) [M5623105F](#) [M5513110](#) [M5625305F](#) [M5725207](#) [M6019305](#) [M5506110](#) [M5700615](#) [M5700621](#) [M5505119](#)