

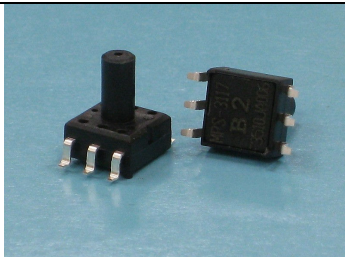
MPS-3110 系列 壓力感應器

■ 產品特性

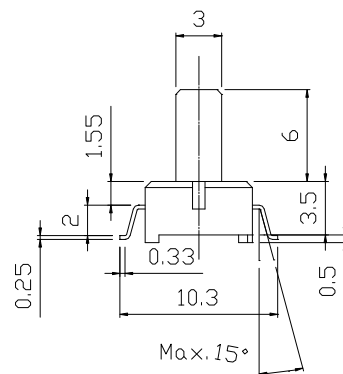
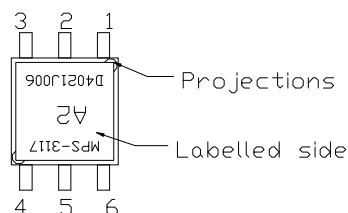
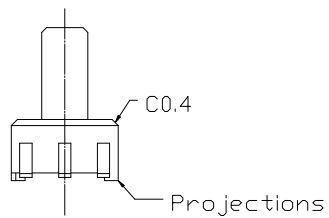
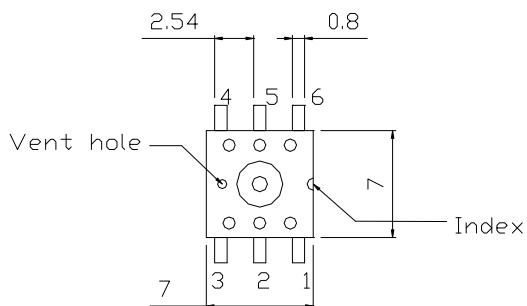
- 具價格優勢之表面黏著封裝型式
- 寬廣溫度操作範圍:- 40 到 +85°C
- 固態可靠性
- 容易使用
- 容易嵌入 OEM 裝置
- 錶壓型式 (1、5.8、15、30、100 PSI)

■ 應用領域

- 數位血壓計
- 數位壓力計
- 環境監控
- 消費性電子/運動領域應用
- 醫療監控儀器
- 拋棄式血壓計

壓力型態	錶壓
型號	MPS-3110 系列
	

■ 外觀尺寸

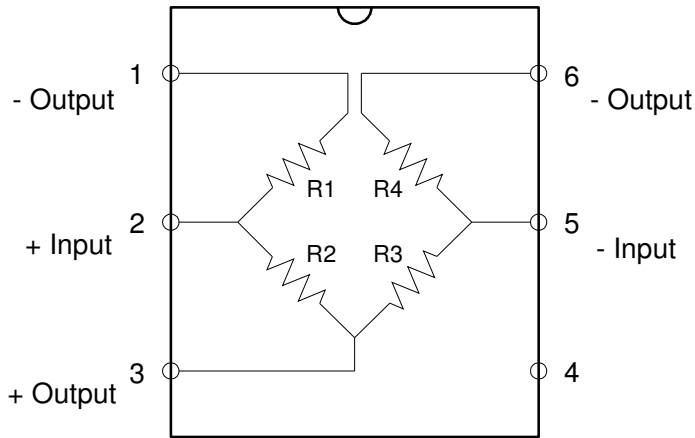


Unit: mm

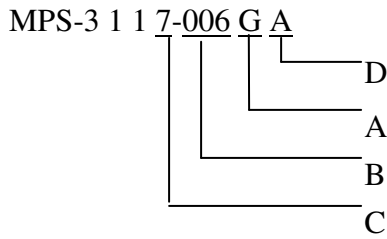
■ 規格表

參數	最小值	典型值	最大值	單位	備註
一般特性					
壓力範圍	1、5.8、15、30、100			PSIG	
最大壓力			2X		額定壓力
操作溫度範圍	-40		85	°C	-40°F ~ +185°F
儲存溫度範圍	-40		125	°C	-40°F ~ +257°F
操作濕度範圍	15		85	% RH	無凝結
適用媒介	乾淨乾燥之空氣與非腐蝕性氣體				
電氣性能⁽¹⁾					
驅動電壓	2	5	15	Vdc	
驅動電流					(5)
3.3kOhm (MPS-3113)	0.6	1.5	4.5	mA	
5kOhm (MPS-3117、MPS-3118)	0.4	1	3		
電阻值					
3.3kOhm (MPS-3113)	2.7	3.3	3.9	kΩ	
5kOhm (MPS-3117、MPS-3118)	4	5	6		
零點偏移	-25		25	mV	
全尺度跨距電壓					
1 PSI (MPS-3117)	20	30	40	mV	
5.8 PSI (MPS-3117)	50	75	100		
5.8 PSI (MPS-3113、MPS-3118)	20	45	70		
15 PSI (MPS-3117)	130	170	210		
15 PSI (MPS-3113、MPS-3118)	70	100	130		
30 PSI (MPS-3118)	80	110	140		
100 PSI (MPS-3118)	70	120	170		
線性度					
1 PSI	-0.7	0.15	0.7	% Span	(2)
5.8, 15, 30, 100 PSI	-0.3	0.05	0.3		
零點偏移溫度係數					
1 PSI	-0.22		0.22	% Span/°C	(3)
5.8, 15, 30, 100 PSI	-0.08		0.08		
全尺度跨距電壓溫度係數					
	-0.16	-0.21 ⁽⁴⁾	-0.26	%Span/°C	定電壓驅動 (3)
	-0.05	0.025 ⁽⁵⁾	0.05		定電流驅動 (3)
電阻溫度係數	0.17	0.2	0.23	%/°C	(3)
備註：					
1. 如無特別聲明本表所有數值皆於測試條件，驅動電壓 5 Vdc，25±3°C，相對溼度 25% ~ 85% 之條件下所測得。					
2. 最佳匹配直線。					
3. 典型之溫度特性數值，其溫度範圍為 0°C 到 50°C 之間。					
4. 僅限於定電壓驅動模式下量測（5V）。					
5. 僅限於定電流驅動模式下量測（1mA for 5kOhm sensor；1.5mA for 3.3kOhm sensor）。					
全磊微機電公司保留修改此項產品規格之權利。					

■ 電路概要圖



■ 訂購資訊



A	Pressure type	B	Pressure range
G	Gauge	001 006 015 030 100	1 PSI 5.8 PSI 15 PSI 30 PSI 100 PSI
C		D	
3 7 8	3.3kOhm High sensitivity Low sensitivity	C	Plastic cover

Part No.	Pressure type	Pressure range	Feature	Note
MPS-3117-001GC	Gauge	1 PSI	5kOhm	Plastic cover
MPS-3113-006GC	Gauge	5.8 PSI	3.3kOhm	Plastic cover
MPS-3117-006GC	Gauge	5.8 PSI	5kOhm	High sensitivity
MPS-3118-006GC	Gauge	5.8 PSI	5kOhm	Plastic cover
MPS-3113-015GC	Gauge	15 PSI	3.3kOhm	Plastic cover
MPS-3117-015GC	Gauge	15 PSI	5kOhm	High sensitivity
MPS-3118-015GC	Gauge	15 PSI	5kOhm	Plastic cover
MPS-3118-030GC	Gauge	30 PSI	5kOhm	Plastic cover
MPS-3118-100GC	Gauge	100 PSI	5kOhm	Plastic cover

X-ON Electronics

Largest Supplier of Electrical and Electronic Components

Click to view similar products for [Board Mount Pressure Sensors](#) category:

Click to view products by [Metrodyne](#) manufacturer:

Other Similar products are found below :

[6407-249V-17343P](#) [6407-250V-09273P](#) [80527-25.0H2-05](#) [80541-B00000150-01](#) [80541-B00000200-05](#) [80554-00700100-05](#) [80568-00300050-01](#) [93.631.4253.0](#) [93.731.4353.0](#) [93.932.4553.0](#) [136PC15A1](#) [142PC95AW71](#) [142PC05DW70](#) [MPXV2202DPT1](#) [15PSI-G-4V](#) [1805-01A-L0N-B](#) [26PCBKT](#) [26PCCFA6D26](#) [26PCCFS2G](#) [26PCCVA6D](#) [93.632.7353.0](#) [93.731.3653.0](#) [93.931.4853.0](#) [93.932.4853.0](#) [SCDA120-XSC05DC](#) [SDP510-500PA](#) [185PC30DH](#) [20INCH-G-MV-MINI](#) [26PCAFJ3G](#) [26PCCEP5G24](#) [26PCCFJ3G](#) [26PCDFA3G](#) [26PCJEU5G19](#) [30INCH-D1-MV-MINI](#) [ASCX15AN-90](#) [4426-015G](#) [4525-DS5A030DP](#) [TSCSAAN001PDUCV](#) [DCAL401DN](#) [DCAL401GN](#) [4515-DS5A020DP](#) [XZ202798SSC](#) [XZ203676HSC](#) [6407-249V-09343P](#) [6407-249V-17273P](#) [6407-250V-17343P](#) [81717-00000050-05](#) [81794-B00001200-01](#) [HSCDLNN100PGAA5](#) [82681-B00000100-01](#)