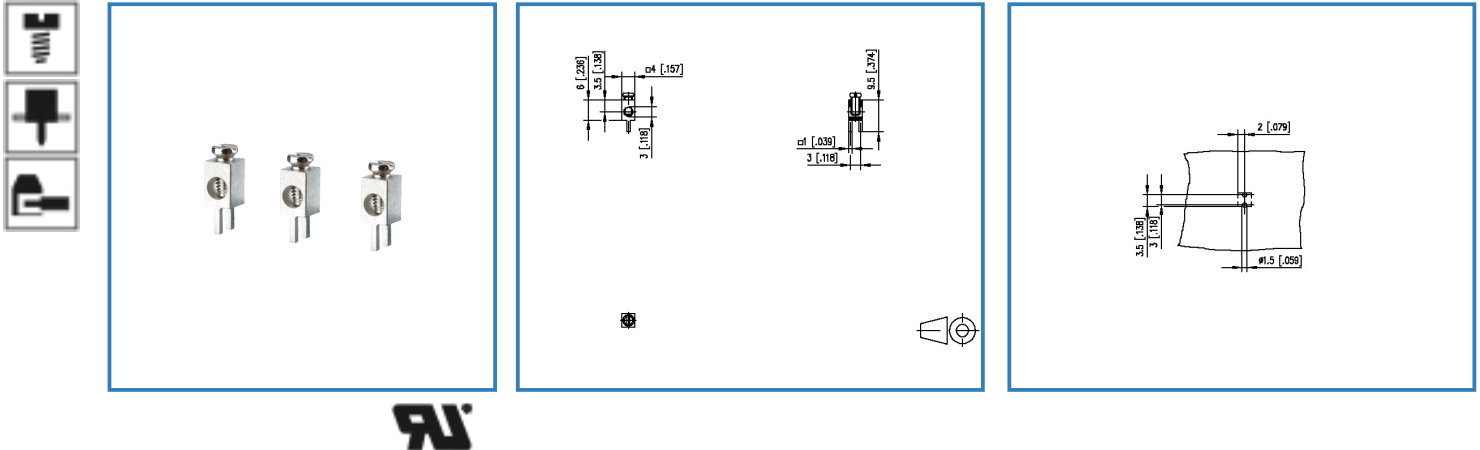


# Data Sheet

## Type 360272

### Illustration



see enlarged drawing at the end of the document

### Product specification

- screw type terminal block, solderable, double solder pins
- direction of connection 90°
- color metal
- open construction, screw brought down by hand (transport safety)
- Connection data

**RI** A / AWG 15 / 26 - 14

# Data Sheet

## Type 360272

### Technical Data

#### General Data

Tightening torque SEV	0.5 Nm		
Tightening torque UL	3.5 lb-in		
Solder pin length	3.5 mm		
min. number of poles	1		
max. number of poles	1		
protection category	IP 00		
Overvoltage category	III	III	II
Pollution degree	3	2	2
Rated test voltage	0.8 kV	4 kV	2.5 kV

#### Connection data

 A / AWG	15 / 26 - 14
--	--------------

#### Material

terminal body material	CuZn
terminal body surface	Ni + Sn
screw surface	Zn Cr(VI)-frei/free
screw thread	M2.6

#### General

solderability	For THR products acc. to IPC/JEDEC J-STD-020D-MSL 1   For THT products max. 260 °C / 10 s
Tolerance	ISO 2768 -mH

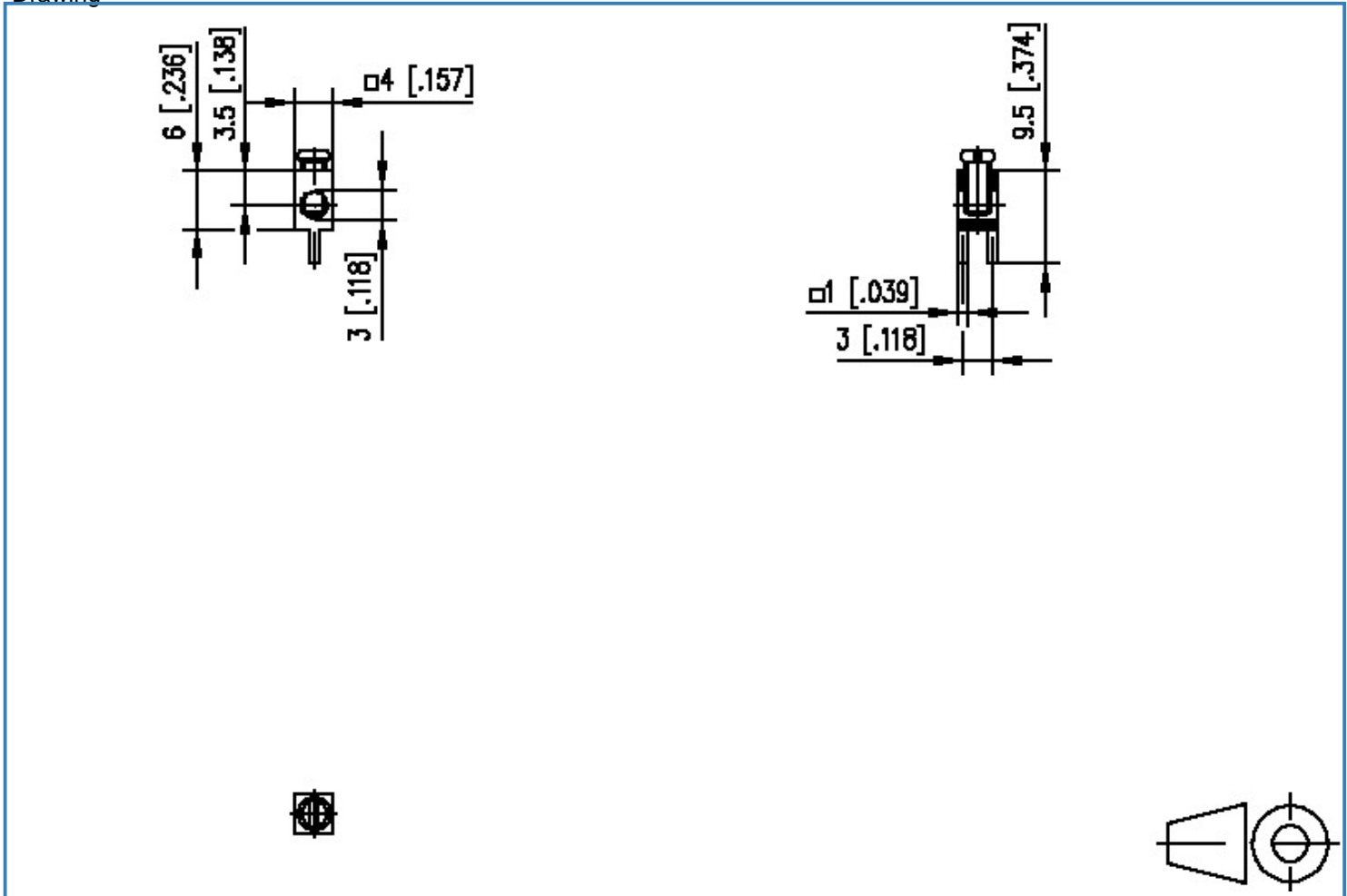


# Data Sheet

## Type 360272

### Illustration

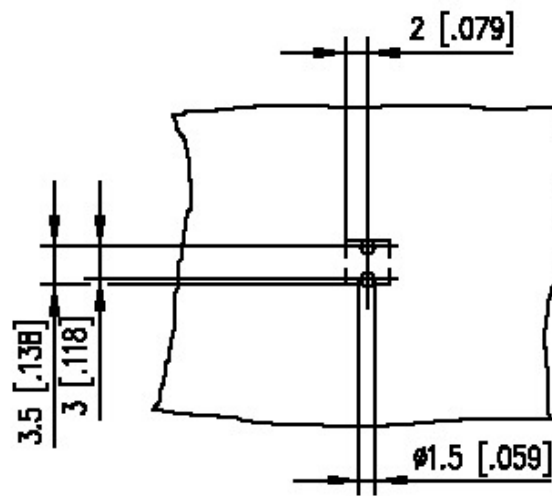
Drawing



# Data Sheet

## Type 360272

### PCB Layout



## X-ON Electronics

Largest Supplier of Electrical and Electronic Components

*Click to view similar products for [metz manufacturer](#):*

Other Similar products are found below :

[ASP0631006](#) [142M1D11100](#) [142M2X19020](#) [142M2X25005](#) [AST0820406](#) [1108861321](#) [1108311319](#) [1108501319](#) [11089313](#)  
[142M2X1C050](#) [841ER-1.17L](#) [ASP0450401](#) [PT11608VBBN](#) [130920-E](#) [130924-E](#) [1108841319](#) [110304412004](#) [1108831326](#) [15024AD206-E](#)  
[150240C30310S](#) [135015-SSC-E](#) [1528SBGT19E](#) [PR04302VBBN](#) [142M2X15010](#) [31189102](#) [11085813](#) [810-500](#) [31336104](#) [ASP0430922](#)  
[AST0450504](#) [AST1350604](#) [SP06502VBNF](#) [31072103](#) [SP02512HDNC](#) [142M1D19020](#) [31251104](#) [31359104](#) [834B-375ML](#) [832WC-3L](#)  
[31009105](#) [31020205](#) [31024102](#) [31027103](#) [ASP0251204](#) [PR01503VBVC](#) [PT11504HBBF](#) [RP01505WBWC](#) [130922-03-E](#) [150240C30610E](#)  
[11027605](#)