

## Datenblatt/ Data Sheet

Leiterplattenstecker RJ45, stehend, lötfar  
RJ45 plug for PCB, solderable

Seite/Page 1/3

Bestell-Nr./Part No.

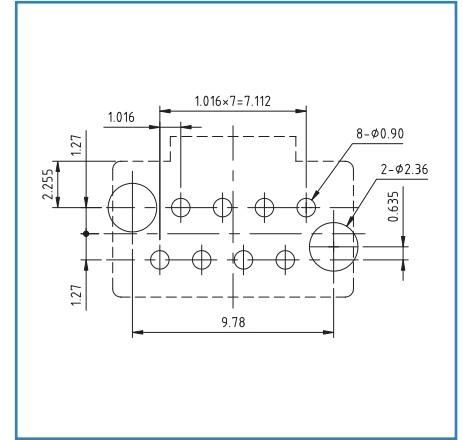
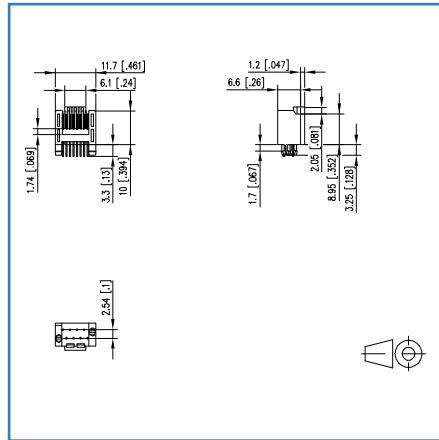
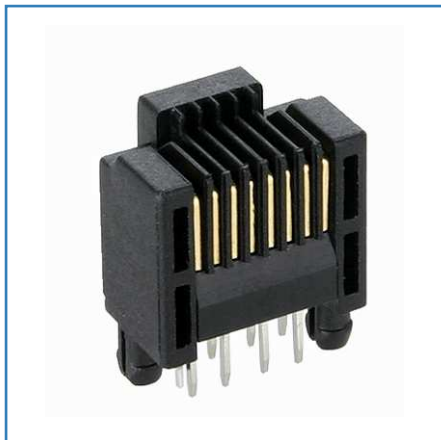
AJP92A8813

2013-12-23

### Abbildungen / Illustrations

#### Maßzeichnung / Dimensions

#### Lochbild / PCB layout



Vergößerte Zeichnungen am Dokumentende  
see enlarged drawings at the end of document

#### Produktinformation

- Stecker RJ45
- Through Hole lötfar
- Steckrichtung senkrecht
- ungeschirmt
- Cat. <5
- Singleport

#### Productspecification

- Plug RJ45
- through hole
- vertical mounting
- unshielded
- Cat. <5



**Datenblatt/Data Sheet**  
**Leiterplattenstecker RJ45, stehend, lötlbar**  
**RJ45 plug for PCB, solderable**

Seite/Page 2/3  
 Bestell-Nr./Part No.  
**AJP92A8813**

2013-12-23

**Technische Daten / Technical Data**

<b>Allgemeine Daten</b>		<b>General Data</b>
Abmessungen (LxBxH) mm	8,8 x 11,7 x 14,0 / 0,346 x 0,461 x 0,551	Dimensions (LxWxH) inch
Kontakte	8	Contacts

<b>Mechanische Eigenschaften</b>		<b>Mechanical properties</b>
Material		Material
Gehäuse	hochtemperturbeständiger Thermoplast High temp. thermoplastic	Housing
Brennbarkeit	nach UL 94 V0 / per UL 94 V0	Flammability
Kontakte	CuSn / Brass	Contacts
Kontaktoberfläche	Gold beschichtet über Nickel Gold plating over nickel	Contact surface
Oberfläche im Lötbereich	Zinn beschichtet über Nickel tin plating over nickel	Soldering area surface
Steckkraft	< 20 Nm	Plug force
Lebensdauer	min. 100 Steckzyklen / min. 100 plug cycles	Endurance
Dicke der Leiterplatte	1,5 mm +/- 0,1 / 0,059 in. +/- 0,004	Dimensions of the Jack

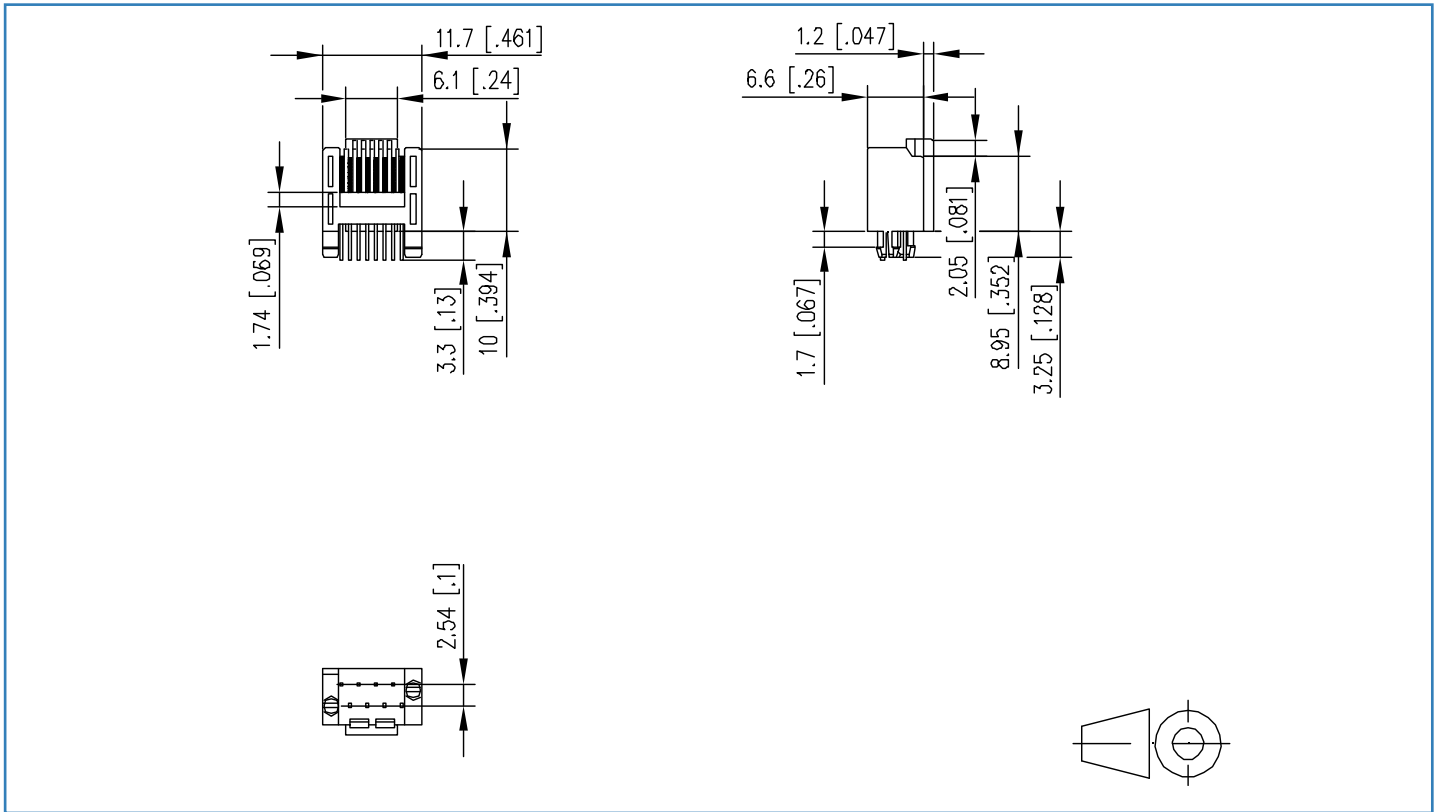
<b>Klimatische Eigenschaften</b>		<b>Climatic properties</b>
Betriebstemperatur	-40 °C - +85 °C	Operating temperature

**Datenblatt/Data Sheet**  
**E-DAT design 2 Port AP, reinweiß**  
**E-DAT design 2 Port surface mounting, pure white**

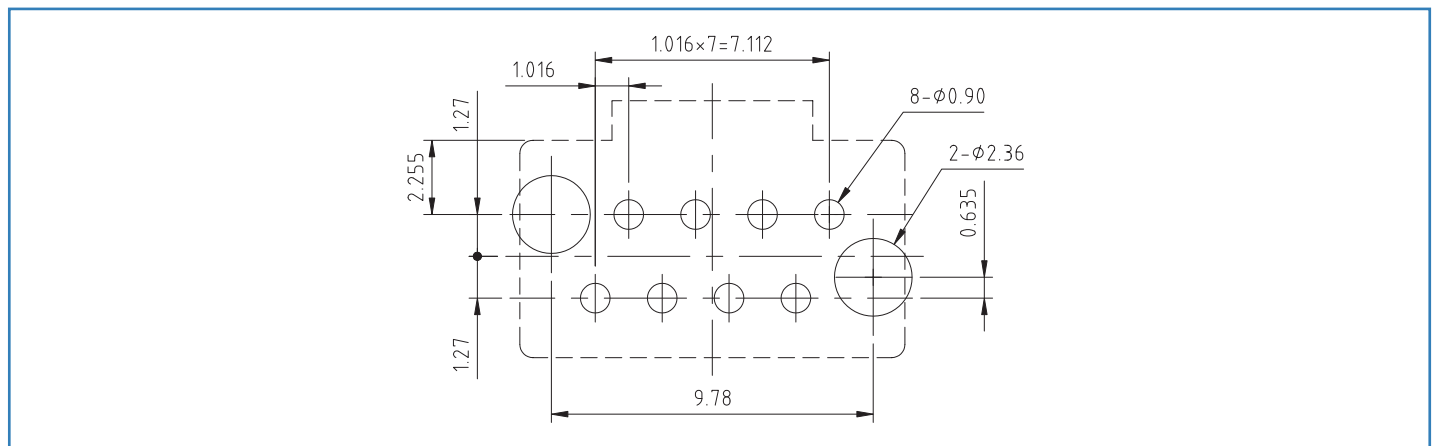
Seite/Page 3/3  
Bestell-Nr./Part No.  
AJP92A8813

2013-12-23

**Maßzeichnung / Dimensions**



**Lochbild / PCB layout**



## X-ON Electronics

Largest Supplier of Electrical and Electronic Components

*Click to view similar products for [Modular Connectors](#) / [Ethernet Connectors](#) category:*

*Click to view products by [Metz](#) manufacturer:*

Other Similar products are found below :

[RJE231881317T](#) [MP1010RX-1000](#) [MP44RX-1000](#) [GAX-3-66](#) [GAX-8-62](#) [93606-0253](#) [GD-A-44](#) [GDCX-PA-66-50](#) [GDCX-PN-64](#) [GDCX-PN-66](#) [GDCX-PN-66-50](#) [GDLX-A-66](#) [GDLX-A-88](#) [GDLX-N-66](#) [GDLX-S-88K](#) [GDTX-S-88-50](#) [GDX-PA-1010](#) [GLX-N-1010M-BLK](#) [GLX-N-44M](#) [GLX-S-88M-BLK](#) [GMX-N-1010](#) [GMX-S-1010](#) [GMX-S-66](#) [GMX-SMT2-N-1010](#) [GMX-SMT2-N-64-50](#) [GMX-SMT2-S6-88](#) [GMX-SMT4-N-88](#) [GPX-2-64](#) [GRT1-BT1-5](#) [GSGX-N-2-88](#) [GSX-NS2-88-3.05](#) [GSX-NS2-88-3.05-50](#) [GSX-NS-88-3.05-30](#) [GSX-NS-88-3.05-50](#) [GSX-NS-88-3.68](#) [1-1775629-2](#) [GWLX-S-88-GR](#) [GWLX-S9-88-YG](#) [1300500326](#) [1300500227](#) [1300530003](#) [1300570002](#) [1324640-4](#) [RJ11FTVC2G](#) [RJ11FTVC2N](#) [RJFTVX2SA1G](#) [132764-001](#) [1400000](#) [1413176](#) [1413235](#)