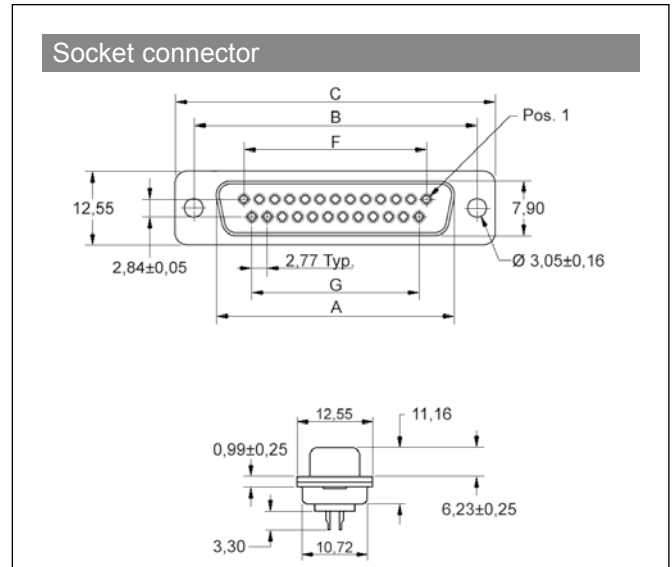
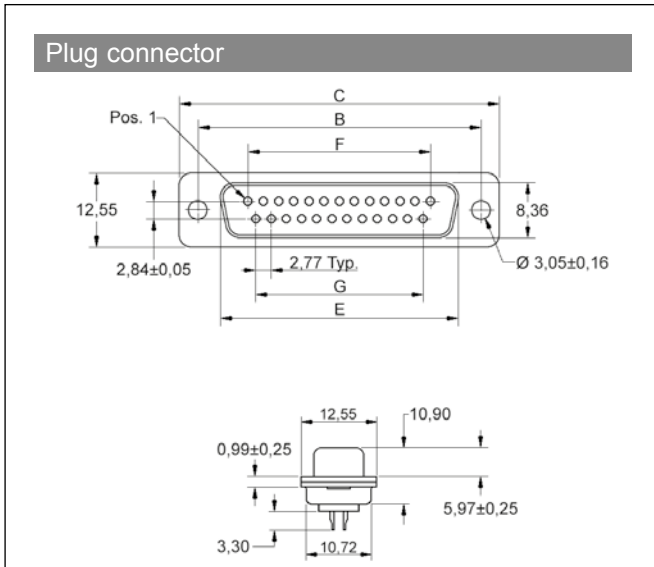


MHDB-MHDM-Series – Solder Cup

Material Specification:

Insulator:	Glass filled Polyester, Black UL94 V-0
Shell:	Stamped Steel, Tin Plated
Contact pins:	Copper Alloy
Stamped & Formed Pins	Class 3, 100 inserts min. (DB)
Machined Pins:	Class 1, 500 inserts min. (DM)
Contact Plating:	Selective Gold over Nickel



Size	A	B	C	E	F	G
9	16,33	24,99	30,81	16,92	11,08	8,31
15	24,66	33,32	39,14	25,25	19,39	16,62
25	38,38	47,04	53,04	38,96	33,24	30,47
37	54,84	63,50	69,32	55,25	49,86	47,09
50*	Available on request					

Order Codes:

Plug Connector		Stamped & Formed
09	2101-0180-01	MHDB09-SP
15	2101-0180-02	MHDB15-SP
25	2101-0180-03	MHDB25-SP
37	2101-0180-04	MHDB37-SP
50	2101-0180-05	MHDB50-SP

Socket Connector		Stamped & Formed
09	2101-0180-11	MHDB09-SS
15	2101-0180-12	MHDB15-SS
25	2101-0180-13	MHDB25-SS
37	2101-0180-14	MHDB37-SS
50	2101-0180-15	MHDB50-SS

Plug Connector		Machined Contacts
09	2101-0200-01	MHDM09-SP
15	2101-0200-02	MHDM15-SP
25	2101-0200-03	MHDM25-SP
37	2101-0200-04	MHDM37-SP
50	On request	

Socket Connector		Machined Contacts
09	2101-0200-11	MHDM09-SS
15	2101-0200-12	MHDM15-SS
25	2101-0200-13	MHDM25-SS
37	2101-0200-14	MHDM37-SS
50	On request	

X-ON Electronics

Largest Supplier of Electrical and Electronic Components

Click to view similar products for [D-Sub Standard Connectors](#) category:

Click to view products by [MH Connectors](#) manufacturer:

Other Similar products are found below :

[LV242999-142T12](#) [015-0341-000](#) [015-0349-000](#) [015-0350-000](#) [015-8544-011](#) [015-8755-001](#) [017041-0005](#) [020419-0104](#) [020745-0008](#) [609-25P](#) [609-9P](#) [M24308/2-23Z](#) [CT0-24-10SC](#) [CT0E22-14SC](#) [CT0F16S-1PS](#) [CT0F16S-1SC](#) [CT0FA22-1PS](#) [CT0FA22-1SS](#) [CT0M20-7PCAU](#) [CT0P14S-5SXS](#) [CT0P22-14PS](#) [CT0TA16-11SXCA232](#) [CT0U22-14PSA206F127](#) [CT1F22-14PC-G9](#) [CT1FC22-2PC](#) [CT1N22-22SS](#) [CT2-14S-2PCA34](#) [CT2-18-10PS-FMLB-D](#) [CT2-18-11PCAU](#) [CT2-22-19SC](#) [CT2-22-19SS-A206](#) [CT2-22-22PSA34](#) [CT2-24-28PSF127A206](#) [CT2-28-12SC](#) [CT2-28-12SCA232](#) [CT2-28-12SSA232](#) [CT6-10SL-3SC](#) [CT6-10SL-4SC](#) [CT6-14S-2SC](#) [CT6-16-12SC](#) [CT6-18-10PSA206](#) [CT6-18-10PSA232](#) [CT6-18-10SSF127A206](#) [CT6-20-15SSA232](#) [CT6-9767-18-8-18-4SS](#) [CT6A16S-5PC](#) [CT6E14S-5SC](#) [CT6E14SA7SC](#) [CT6E22-14PC](#) [CT6E22-14PS](#)