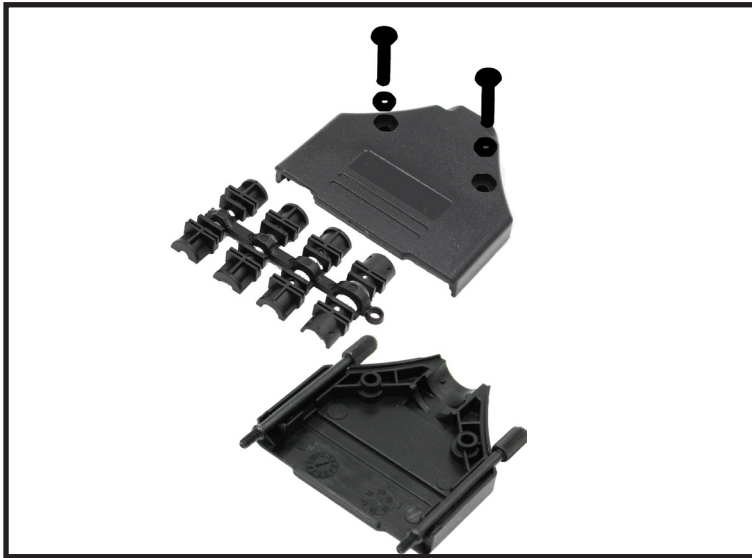


MHDTPPK Series | Plastic D-Sub Hood



Description

- Available in 9,15, 25 or 37 way
- Quick Snap together locking system
- Re-openable
- Cable entry, Top entry
- Operating Temperature, -55°C to 110°C
- Will accommodate up to 13 mm diameter cable
- Cable clamp is secured with 2 screws
- 4-40UNC Jackscrews

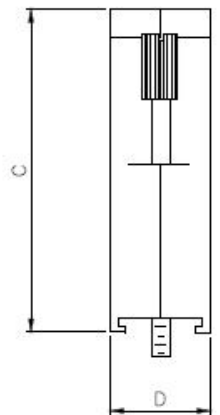
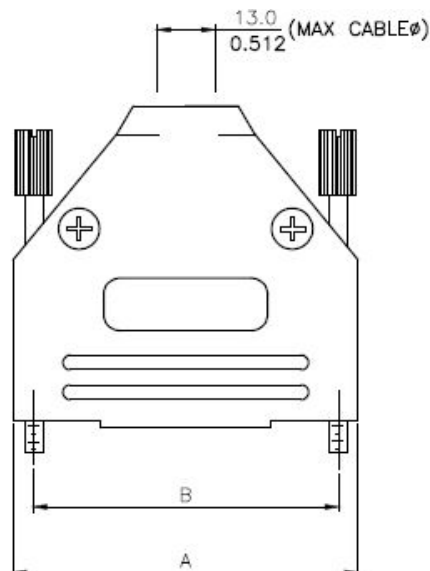
The Kit Contains:

- | | |
|-----------------------|-----|
| Backshell halves | x 2 |
| 4-40 Jackscrews | x 2 |
| Plastic strain relief | x 1 |
| Backshell screws | x 2 |

Specification

- Ways: 9, 15, 25 or 37
- Housing Material: Polyamide UL- Recognised
- Cable Entry: Straight, 90°
- Cable OD: Up to 13 mm

Dimensions			
Size	A	B	C
09	31.2	39.9	15.0
15	39.5	41.5	15.0
25	53.4	48.6	15.0
37	69.7	53.6	15.0



X-ON Electronics

Largest Supplier of Electrical and Electronic Components

Click to view similar products for [D-Sub Tools & Hardware](#) category:

Click to view products by [MH Connectors](#) manufacturer:

Other Similar products are found below :

[000-01-09-132](#) [000-01-21-132](#) [000-01-31-162](#) [572019-00105-70](#) [000-01-37-162](#) [621-250-113-115](#) [D110550-2](#) [D20418-137](#) [780-518-50SG6-WS](#) [86552009](#) [86553115TLF](#) [86553117TLF](#) [1230032-1](#) [1-5021101-2](#) [15-000050](#) [1589283-4](#) [160-000-005R031](#) [16-000230](#) [160-025-004R031](#) [160-020-209R000](#) [160X10909X](#) [164C03939A](#) [177-505-A-2-2](#) [1-966830-8](#) [21018-6](#) [2-1393560-9](#) [JS-1000](#) [L17D204182M3E](#) [L17D53018](#) [300X10779X](#) [160X10189X](#) [160X10419X](#) [162-000-050R000](#) [21018-5](#) [212561-3](#) [248C21550X](#) [CF15P](#) [QLOCKPOST-2](#) [D110277](#) [500-008NF1K-01](#) [500-008NF3R3KS-01](#) [500-017M09FN](#) [500-017M15MHN](#) [500-024M1](#) [500-068M3](#) [5-1393561-5](#) [C115373-0001](#) [C115373-0002](#) [3342-4-KIT](#) [K1003](#)