

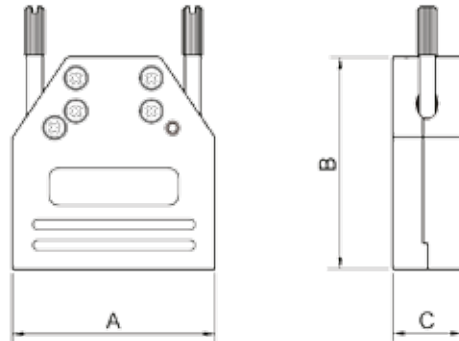
TECHNICAL SPECIFICATIONS

Material: Zinc, Nickel Plated
Operating Temperature: -40°C to +120°C
Cable Entry: Top Entry
Jackscrews: UNC 4-40 (Standard)
 Other thread on request
Cable O.D: Up to 13mm



Features:

- Available in sizes 9-15-25-37-50
- Excellent EMI Shielding
- Re-openable
- Double strain relief for strong and secure cable clamping



Size MHDTZI	Dim A	Dim B	Dim C
9-way	34,0	45,0	14,6
15-way	43,0	45,0	14,6
25-way	56,5	45,0	14,6
37-way	73,0	45,0	14,6
50-way	71,0	45,0	17,4

Ordering information:

Size:	P/N - Kitted:	Product Code:
9-way	6560-0305-01	MHDTZI09-K
15-way	6560-0305-02	MHDTZI15-K
25-way	6560-0305-03	MHDTZI25-K
37-way	6560-0305-04	MHDTZI37-K
50-way	6560-0305-05	MHDTZI50-K

Size:	P/N - BULK:	Product Code:
9-way	6561-0305-01	MHDTZI09
15-way	6561-0305-02	MHDTZI15
25-way	6561-0305-03	MHDTZI25
37-way	6561-0305-04	MHDTZI37
50-way	6561-0305-05	MHDTZI50

X-ON Electronics

Largest Supplier of Electrical and Electronic Components

Click to view similar products for [Heavy Duty Power Connectors](#) category:

Click to view products by [MH Connectors](#) manufacturer:

Other Similar products are found below :

[1424439](#) [1424438](#) [09330062652](#) [2-8675P1](#) [580129-2](#) [605601-1](#) [6340G1](#) [6341G1](#) [6360G1](#) [6373G1](#) [6374g2](#) [6396G1](#) [647757-1](#) [66394-4](#)
[6643411-1](#) [6646058-2](#) [6646137-1](#) [6646138-1](#) [6646348-1](#) [6646479-1](#) [6646608-1](#) [6646786-1](#) [6646940-1](#) [6651091-1](#) [6651525-1](#) [6651529-1](#)
[6651778-1](#) [6651788-1](#) [696465-1](#) [696475-1](#) [73000005059](#) [73000005349](#) [73000005642](#) [73080255059](#) [73080965046](#) [765-15-0080A](#)
[765-16-0080B](#) [789.700-44](#) [789.700-54](#) [80-1010](#) [80-9](#) [827381-1](#) [829992-1](#) [902-77-02113](#) [PL00U-301-10D10](#) [PM103MOOLOO](#)
[PM16S1620S32-50](#) [PM212MOOLOO](#) [PM309FOOLOO](#) [PM324FOOLCH](#)