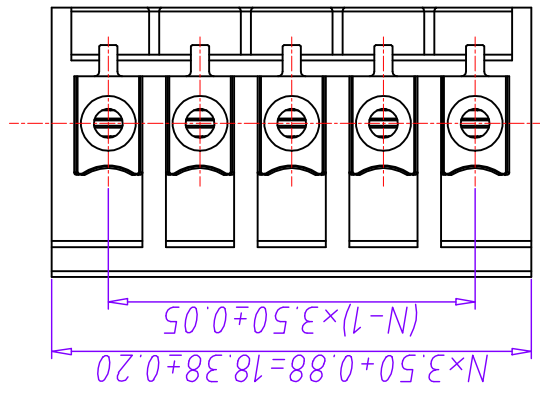
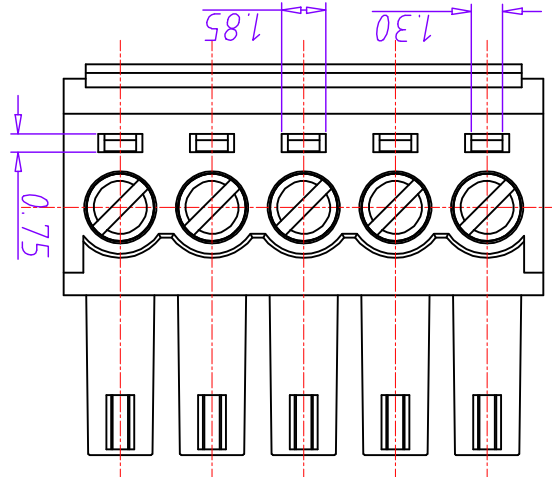
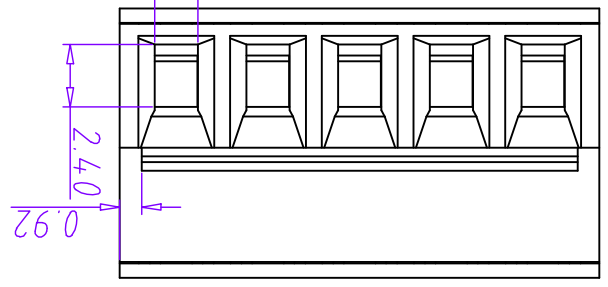
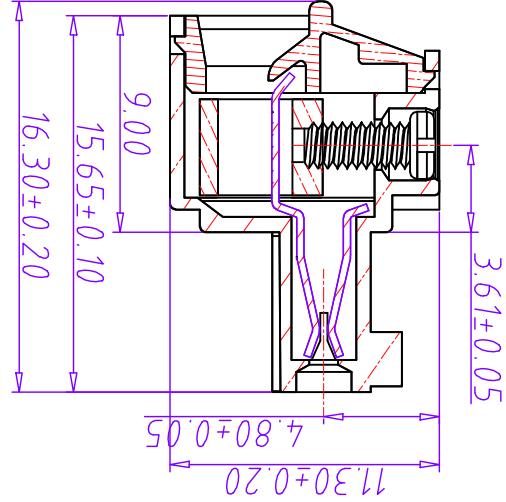


8	标准			
7	审核			
6	制图			
5	修改原因			
4	编号			

- 材料及电镀
 螺丝: M2, 钢, 镀锌
 簧片: 磷青铜, 镀镍
 方块: 黄铜, 镀镍
 塑件: PA66 UL94V-0
- 机械性能
 温度范围: -40° C+105° C
 瞬时温度: +250° C 5秒
- 电气性能
 额定电压: 300V
 额定电流: 8A
 接触电阻: 20mΩ
 绝缘电阻: 5000MΩ/1000V
 耐电压: AC2000V\1min
 使用线径: 28-16AWG 1.5mm²

编码原则:

WJ15EDGK-3.50 - X
 X X X
 胶芯颜色
 1: 灰色
 2: 蓝色
 3: 黑色
 4: 绿色
 间距类型
 1: 单间距
 2: 双间距
 产品Pin数
 02-24



投影视	品名	WJ15EDGK 系列
单位	mm	
纸张尺寸	A4	
产品系列	WJ15EDGK 系列	

角度公差:	X, ±2°
	X, ±1.5°
	XX, ±1°

尺寸公差:	X, ±0.20
	X, ±0.15
	XX, ±0.10

NINGBO WANJITEGAO CO.LTD
 宁波万基特高电子有限公司

X-ON Electronics

Largest Supplier of Electrical and Electronic Components

Click to view similar products for [mic manufacturer](#):

Other Similar products are found below :

[ECC48448EU](#) [SMDRS7045-220MT](#) [ECC4700EU](#) [RT-A610](#) [HE24C16SOH](#) [ECC271669EU](#) [LC-GH0021](#) [NDR 420 315 8P](#) [LC-32G](#)
[HE24C16DFH](#) [BH25Q32BSWIG](#) [HE24C64SOH](#) [HE24C08DFH](#) [BH25D80ASOIG](#) [ECC192878EU](#) [HE24C32SOH](#) [BH25D16ASUIG](#)
[HE24C02TSH](#) [M3*15+6](#) [HT396R-05P-14-00A](#) [ECC116643EU](#) [BH25D40ASUIG](#) [HE24C64WLCSPD](#) [ECC60108EU](#) [ECC9095EU](#)
[SMRH5D18-100NT](#) [ML-4259-3722-T1S1](#) [BH25D10CSOIG](#) [ECC9090EU](#) [HE24C32TSH](#) [ECC4705EU](#) [ML-4259-2718-T1L1](#)
[BH25D10CSTIG](#) [BH25D10CSUIG](#) [ECC5404EU](#) [ECC8866EU](#) [ECC271777EU](#) [SMRH5D28-8R2NT](#) [ECC71957EU](#) [ECC96432EU](#)
[ECC52993EU](#) [ECC5401EU](#) [ECC30355EU](#) [ECC9091EU](#) [ECC110574EU](#) [ECC139812EU](#) [ECC52994EU](#) [M3*24+6](#) [NSM0402AB-LL](#)
[ECC122923EU](#)