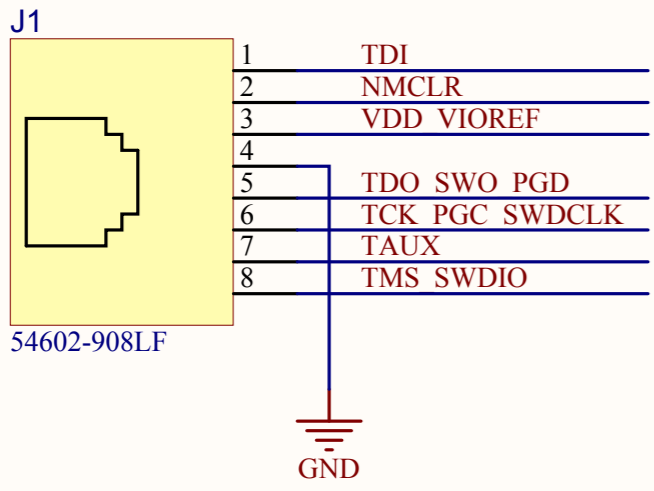


Rev	Description	Date
1	Initial Design	2017-03-10
2	Fixed swapped TCK and TDI signals at J1 and J5.	2017-04-11
3	Added PICKit 4 interface.	2017-09-29
4	Added J7/Changed net:TDO_SWO-TDI/TDI_PGD-TDO_SWO_PGD	2018-01-10

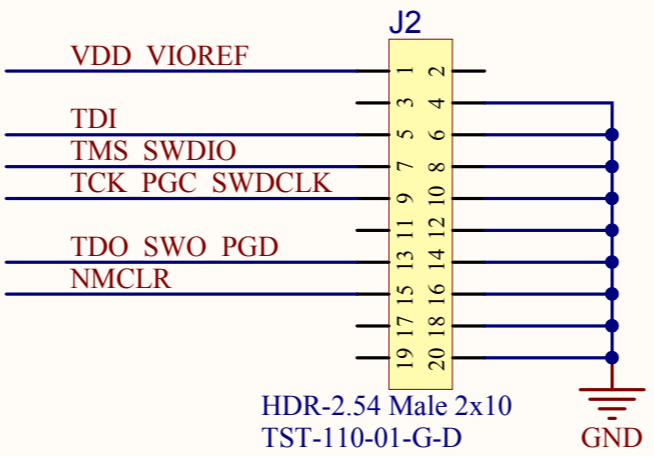
Tool I/F

Target I/F

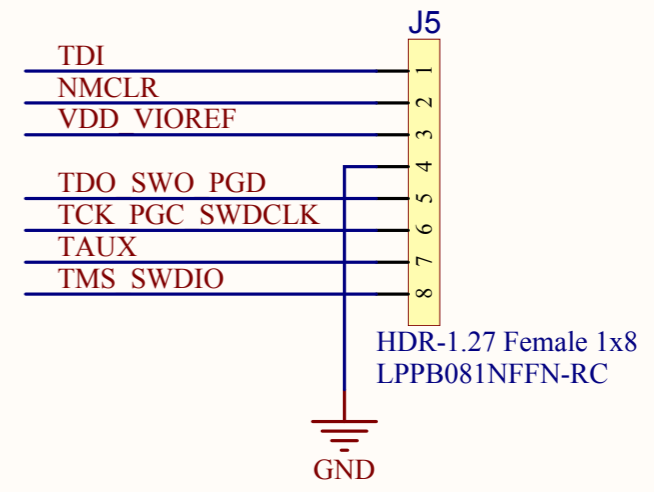
ICD 4 I/F



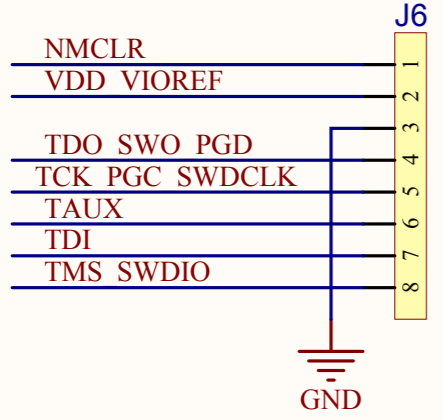
JTAG/SWD (20 PIN LEGACY)



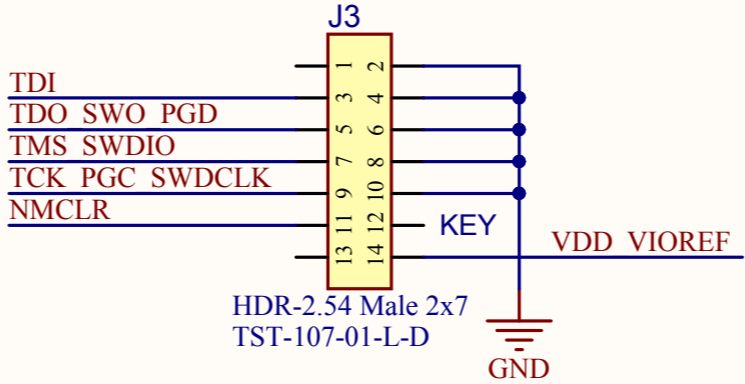
MCHP UNIVERSAL MINI



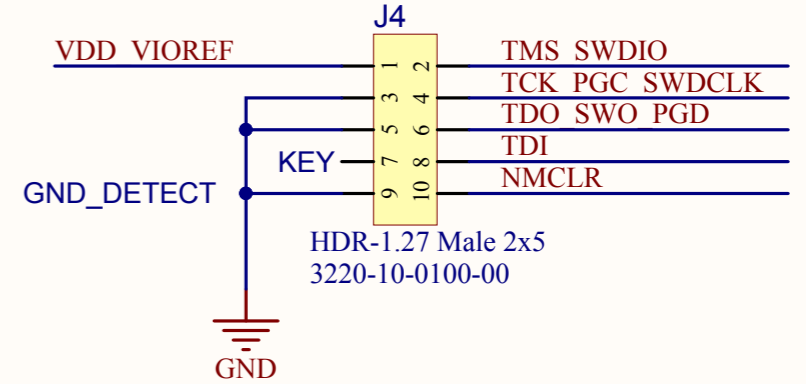
PICKit 4 I/F



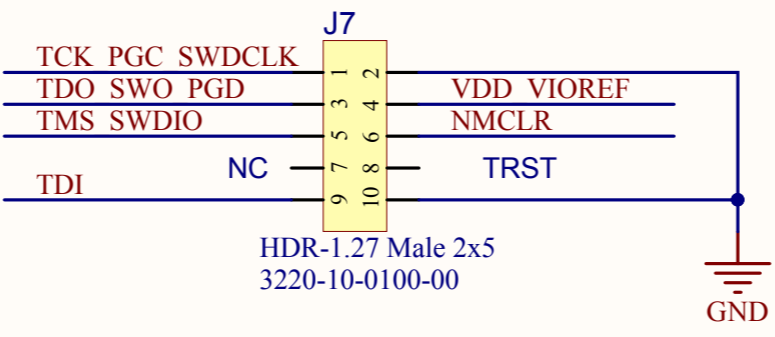
MIPS EJTAG



CORTEX JTAG/SWD (10 PIN MINI)



AVR JTAG (10 PIN MINI)



Drawn By: M. Ragsdale	
Engineer: M. Ragsdale	
PartNumber: 03-10685	Project Title ICD4 / PICKit 4 Target Adapter Board
Sheet Title Connectors	
Size A	Sch #:03-10685 Revision:4
Date: 1/10/2018 1:17:34 PM	Sheet 1 of 1
File: 03-10685.SchDoc	

Designed with Altium.com

X-ON Electronics

Largest Supplier of Electrical and Electronic Components

Click to view similar products for [Sockets & Adapters](#) category:

Click to view products by [Microchip](#) manufacturer:

Other Similar products are found below :

[6508-0-00-01-00-00-33-0](#) [AC164348](#) [1262](#) [22827](#) [AC164353](#) [TDGL015](#) [SA247](#) [SM64TQ-CTEL-1](#) [70-0036](#) [8.06.03](#) [DS91230+](#)
[OM13019,598](#) [R0E000200KCT00](#) [SMPA-ISP-CTEL-3-KIT](#) [16017](#) [LFVDBGF](#) [KIT 70601-3](#) [SM132CQ-CTEL](#) [R0E000010ACB20](#)
[IPC0181](#) [IPC0175](#) [IPC0165](#) [AC164397](#) [conga-Thin MITX/eDP to DP Adapter](#) [SLG46536V-SKT](#) [SLG46621V-SKT](#) [SLG46538V-SKT](#)
[SLG46535V-SKT](#) [SLG46722V-SKT](#) [ML-ADP-EVN](#) [TOOLSTICK990MPP](#) [MIKROE-425](#) [110-83-320-41-605101](#) [110-83-628-41-605101](#)
[116-83-306-41-001101](#) [PA0003](#) [PA0007](#) [PA0009](#) [PA0035](#) [PA0085](#) [PA0096](#) [IPC0079](#) [ATARD-DBGADPT](#) [80-000286](#) [ATSTK600-RC46](#)
[ATSTK600-RC88](#) [ATSTK600-SC06](#) [SPC560PADPT64S](#) [AC164345](#) [AC164342](#)