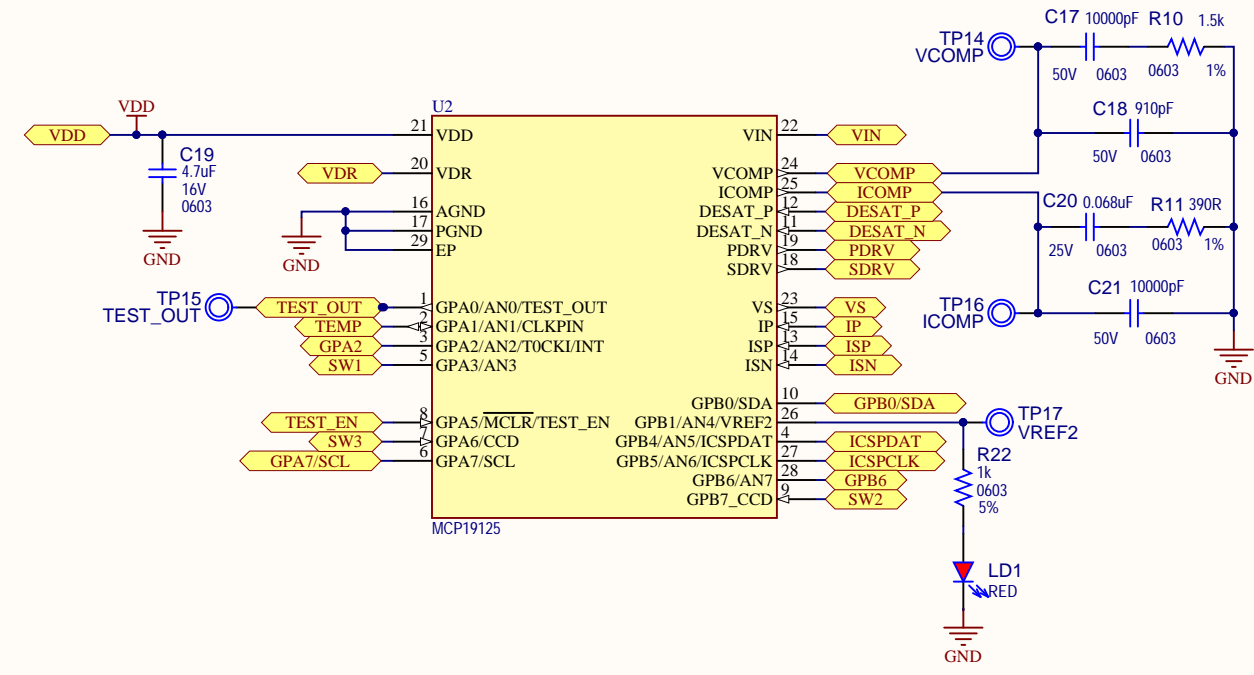
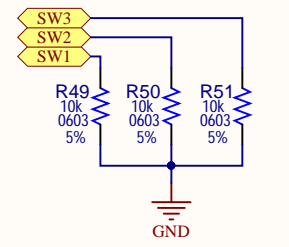
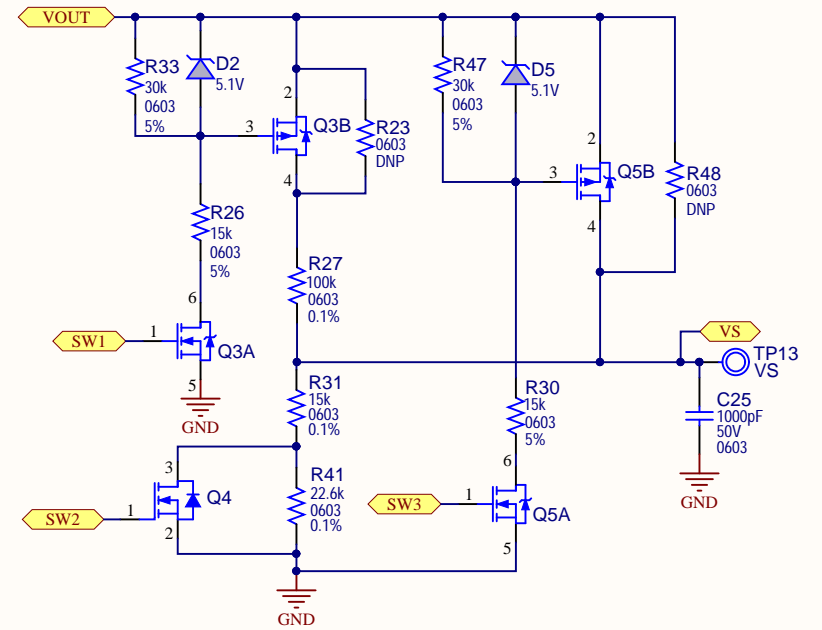
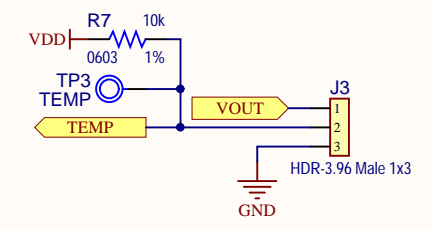
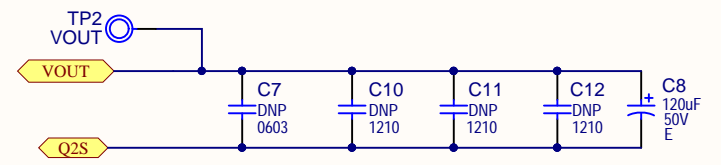
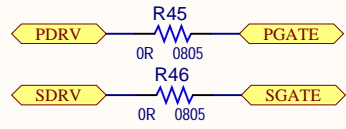
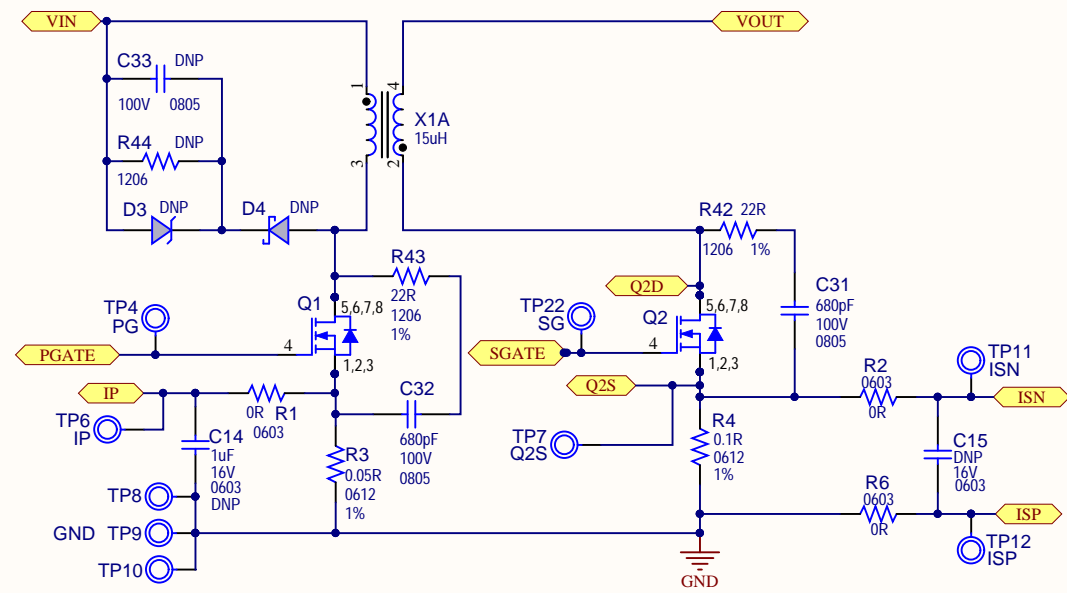
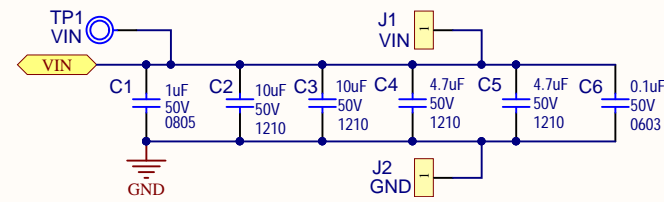
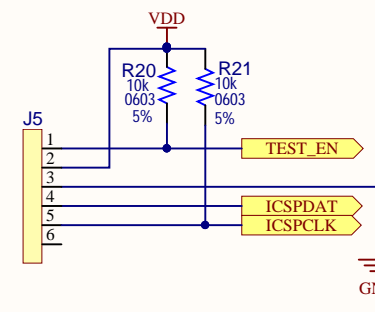
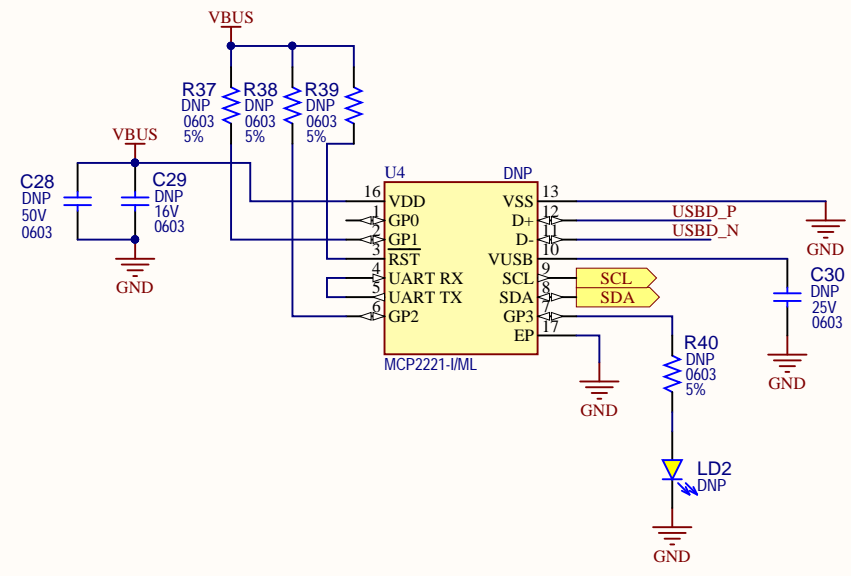
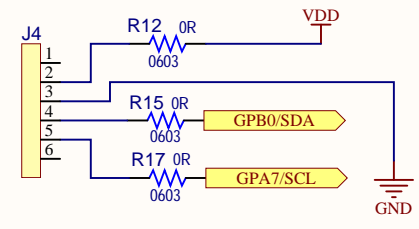
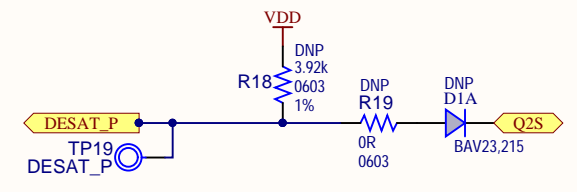
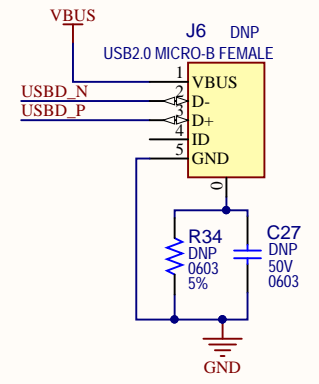
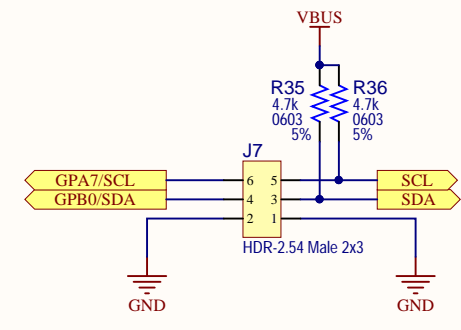
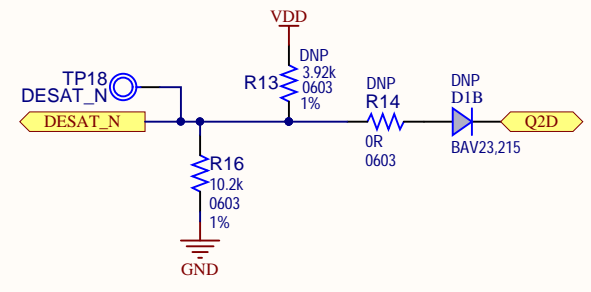
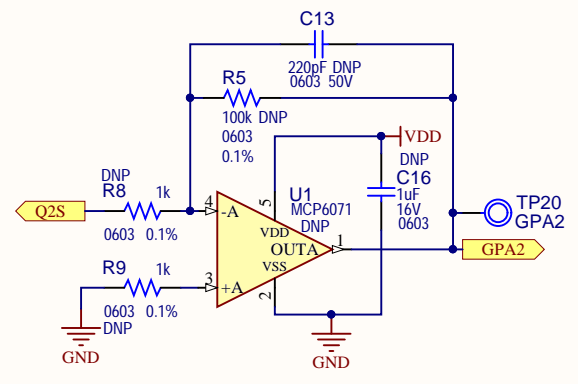


REV	ECO#	DESCRIPTION	DATE



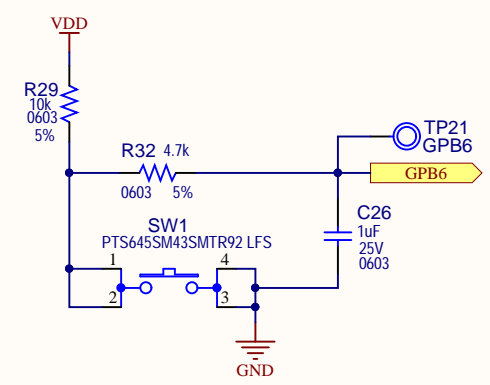
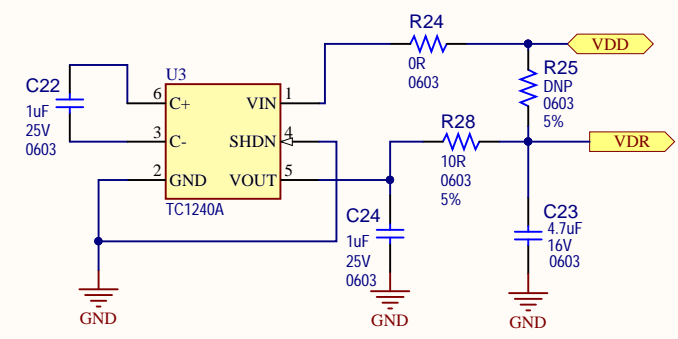
Drawn By: Joseph Depew	
Engineer: Jeffrey Dann	
PartNumber: ADM00745	Project Title MCP19125 Flyback Battery Charger
Sheet Title MCP19125 Battery Charger Evaluation Board	Designed with
Size B	Sch #03-10531 Revision:1
Date: 4/14/2017 9:37:43 AM	Sheet 1 of 2
File: ADM00745_S1.SchDoc	

REV	ECO#	DESCRIPTION	DATE



- SCR1 Phillips Screw 1/4"
- SCR2 Phillips Screw 1/4"
- SCR3 Phillips Screw 1/4"
- SCR4 Phillips Screw 1/4"

LABEL
02- -R1
 JIT
 LABEL Need Help Small



- STANDOFF1 STAND-OFF 4-40 x 1/2
- STANDOFF2 STAND-OFF 4-40 x 1/2
- STANDOFF3 STAND-OFF 4-40 x 1/2
- STANDOFF4 STAND-OFF 4-40 x 1/2

Drawn By: Joseph Depew	MICROCHIP
Engineer: Jeffrey Dann	
PartNumber: ADM00745	Project Title MCP19125 Flyback Battery Charger
Sheet Title MCP19125 Battery Charger Evaluation Board	<i>Designed with</i> Altium
Size B	Sch #03-10531 Date: 4/14/2017 9:37:43 AM
Revision:1	Sheet 2 of 2
File: ADM00745_S2_SchDoc	

X-ON Electronics

Largest Supplier of Electrical and Electronic Components

Click to view similar products for [Power Management IC Development Tools](#) category:

Click to view products by [Microchip](#) manufacturer:

Other Similar products are found below :

[EVB-EP5348UI](#) [MIC23451-AAAYFL EV](#) [MIC5281YMME EV](#) [124352-HMC860LP3E](#) [DA9063-EVAL](#) [ADP122-3.3-EVALZ](#) [ADP130-0.8-EVALZ](#) [ADP130-1.8-EVALZ](#) [ADP1740-1.5-EVALZ](#) [ADP1870-0.3-EVALZ](#) [ADP1874-0.3-EVALZ](#) [ADP199CB-EVALZ](#) [ADP2102-1.25-EVALZ](#) [ADP2102-1.875EVALZ](#) [ADP2102-1.8-EVALZ](#) [ADP2102-2-EVALZ](#) [ADP2102-3-EVALZ](#) [ADP2102-4-EVALZ](#) [AS3606-DB](#) [BQ25010EVM](#) [BQ3055EVM](#) [ISLUSBI2CKIT1Z](#) [LP38512TS-1.8EV](#) [EVAL-ADM1186-1MBZ](#) [EVAL-ADM1186-2MBZ](#) [ADP122UJZ-REDYKIT](#) [ADP166Z-REDYKIT](#) [ADP170-1.8-EVALZ](#) [ADP171-EVALZ](#) [ADP1853-EVALZ](#) [ADP1873-0.3-EVALZ](#) [ADP198CP-EVALZ](#) [ADP2102-1.0-EVALZ](#) [ADP2102-1-EVALZ](#) [ADP2107-1.8-EVALZ](#) [ADP5020CP-EVALZ](#) [CC-ACC-DBMX-51](#) [ATPL230A-EK](#) [MIC23250-S4YMT EV](#) [MIC26603YJL EV](#) [MIC33050-SYHL EV](#) [TPS60100EVM-131](#) [TPS65010EVM-230](#) [TPS71933-28EVM-213](#) [TPS72728YFFEVM-407](#) [TPS79318YEQEVM](#) [UCC28810EVM-002](#) [XILINXPWR-083](#) [LMR22007YMINI-EVM](#) [LP38501ATJ-EV](#)